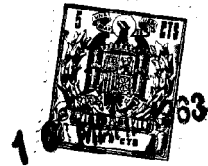


98350



MODELO DE UTILIDAD  
POR VEINTE AÑOS  
EN ESPAÑA

por: "Una armadura dotada de dispositivo que permite el acoplamiento de uno o de dos tubos fluorescentes"

a favor de: "N.V.Philips'Gloeilampenfabrieken", domiciliada  
socialmente en Eindhoven (Holanda) Emmasingel 27.

-----

MEMORIA

El presente registro de Modelo de Utilidad concierne, como su enunciado indica, a una armadura dotada de dispositivo que permite el acoplamiento de uno o de dos tubos fluorescentes, de acuerdo con la descripción detallada que de la misma se realiza, debiendo in-



terpretarse siempre este concepto en su más amplio sentido y nunca en el limitativo.

- Este resultado industrial, mejora notablemente todo cuanto sobre el particular se conoce y utiliza actualmente, tanto por su sencillez constructiva, como de aplicación, resistencia, duración y funcionamiento.

La nueva armadura cuyo registro se preconiza, permite el acoplamiento de uno o dos tubos fluorescentes, merced al dispositivo que lleva en los extremos de la misma.

10. Para la debida comprensión de este objeto, se adjuntan a la presente Memoria descriptiva una hoja de plano en la que, a título de ejemplo, se representan todas y cada una de las partes que lo forman y relación que guardan entre sí.

En la citada hoja de dibujos queda representado:

15. FIGURA PRIMERA.- Representa una vista, en planta superior, de un extremo de la armadura prevista para contener un solo tubo.

FIGURA SEGUNDA.- Corresponde a una sección, por R-R', de la figura anterior.

20. FIGURA TERCERA.- Ilustra una vista, en planta superior, de un extremo de la armadura prevista para contener dos tubos.

FIGURA CUARTA.- Corresponde a una sección, por R-R', de la figura 3ª.

En dichas figuras, y, con la misma finalidad en todas ellas, se aprecian las siguientes referencias:

- 1.- Portalámparas propiamente dichos, que se instalan, para contener uno o dos tubos, en los extremos respectivos de la armadura.

2.- Tornillos para sujeción del portalámparas a la armadura.



- 3.- Taladro roscado que permite el alojamiento del tornillo de fijación de la tapa o reflector que se desea utilizar, para uno o dos portalámparas.
- 4.- Portacebador situado en la parte superior de la regleta.
5. 5.- Medios de sujeción del portacebador al cuerpo de la regleta.
- 6.- Toma de contacto para el portacebador.
- 7.- Taladros rasgados que permiten la fijación del conjunto estructural, estando previstos bajo los correspondientes centros de gravedad para asegurar la nivelación y estabilidad de la propia armadura, con posibilidad de un pequeño cambio de posición en sentido longitudinal.
- 8.- Nervio longitudinal previsto en ambos laterales de la armadura, los cuales actúan de zonas mecánicas de refuerzo.
- 9.- Cajeados para facilitar el paso de los tubos de protección de los cables de conexión correspondientes. Estos pasos están constituidos por un corte practicado en cada extremo de la regleta, realizándose su separación con toda facilidad.
10. 10.- Tornillos para sujeción de los portalámparas cuando estos se acoplan en número de dos sobre los extremos de la propia armadura.
20. 11.- Tornillos para sujeción del soporte del doble portalámparas.
- 12.- Pieza soporte del doble portalámparas.

Tal como se identifica con todo detalle en las figuras citadas, esta armadura permite la adaptación a sus extremos de uno o dos portalámparas, que soportarán uno o dos tubos fluorescentes, todo ello merced a la disposición de un taladro roscado en la parte central de ambos extremos, los cuales sirven para la inserción de un tornillo que sujetará el portalámparas propiamente dicho, cuando se trate de utilizar un solo tubo, o, la base o soporte sobre la que se



disponen dos portalámparas. Para ello, tal armadura posee medios que permiten el alojamiento de los hilos que formen el circuito eléctrico, en uno y otro caso, así como la disposición de dos cebadores y la reactancia de mayor o menor capacidad.

5. Esta regleta será fabricada en los materiales mas apropiados y sus dimensiones serán las mas convenientes.

Descritas, suficientemente, la naturaleza y finalidad del Modelo, se hace constar expresamente, que, cualquier modificación de detalle que se introduzca en el mismo, se considerará incluida dentro de esta protección, en tanto en cuanto que no altere o modifique esencialmente su finalidad característica.

N O T A

Por el Modelo de Utilidad a que se refiere la presente Memoria, se **R E I V I N D I C A**:

15. 1º.- Una armadura dotada de dispositivo que permite el acoplamiento de uno o de dos tubos fluorescentes, caracterizada porque está constituida por un cuerpo rígido, de proyección longitudinal, que presenta un especial perfilado, y, lateralmente, a lo largo de la armadura, comporta la disposición de nervios de refuerzo mecánico, ranuras dispuestas por pares, situadas en posición equidistante y paralela, para determinar la fijación del conjunto estructural sobre superficies apropiadas y dotarla de un pequeño cambio de posición en sentido longitudinal, llevando, la parte superior de la armadura, el portacebador, fijado por taladros, que le sea correspondiente.
20. 2º.- Una armadura dotada de dispositivo que permite el acoplamiento de uno o de dos tubos fluorescentes, según el punto anterior, caracterizada esencialmente porque, en los extremos de la misma, se han practicado taladros roscados que permiten la inserción de tornillos que aseguran la sujeción de portalámparas,

98350



1963 5 -

cuando se trate de utilizar un solo tubo, o, la de una pieza soporte, en la que se disponen dos portalámparas, cuando sea necesario el uso de dobles tubos.

3º.- "Una armadura dotada de dispositivo que permite el acoplamiento de uno o de dos tubos fluorescentes".

Tal y conforme se ha descrito en la Memoria antecedente, ilustrado en el plano que se acompaña, y, a los fines que se han especificado.

Consta esta Memoria de cinco hojas escritas a máquina por una sola cara.

Madrid, 16 MAR. 1963

N.V. PHILIPS' GLOEILAMPENFABRIEKEN  
P.A.

JOSE M.º MOLINA MORENO  
P. R.

98350



Fig. 2a

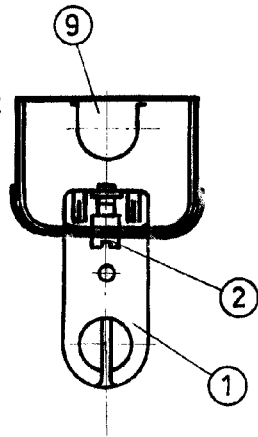


Fig. 1a

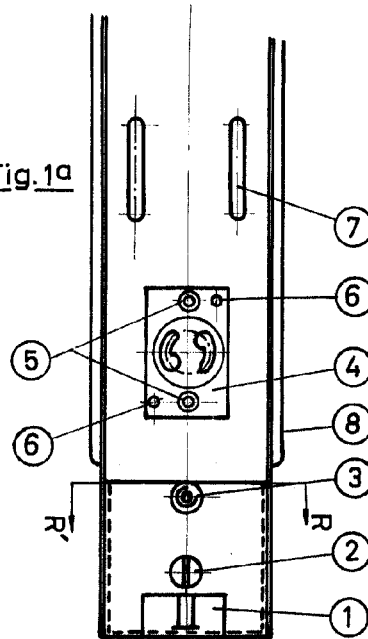


Fig. 4a

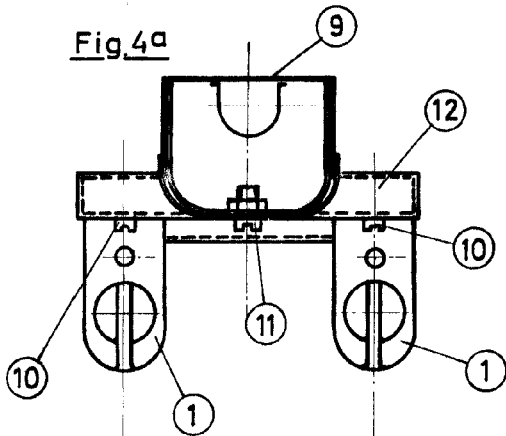
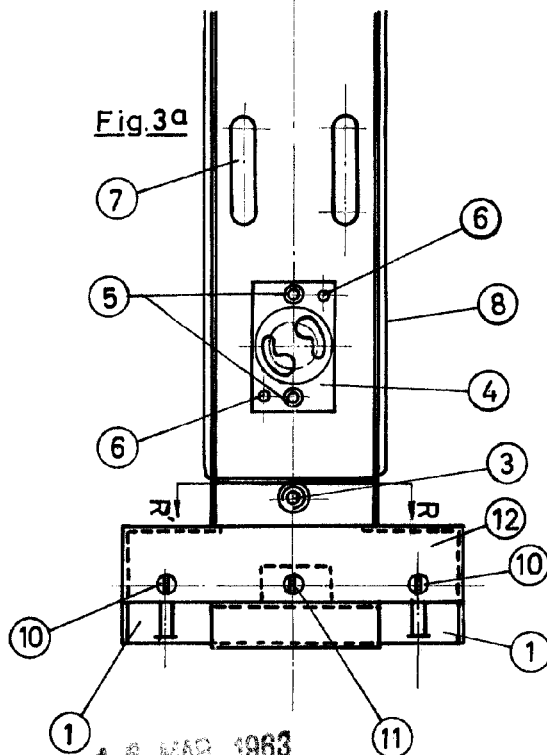


Fig. 3a



10 MAR 1963

JOSE M.<sup>a</sup> MOLINA MORENO  
P. P.

Escala variable  
—MADRID—