

98344



MODELO DE UTILIDAD

por VEINTE años
a favor de GUILLEM Y VICEDO, S. en C.
entidad española
establecida en IBI (Alicante), Carretera de Alicante s/n.
por: "PESTAÑA PERFECCIONADA"

- - -

Memoria descriptiva

La presente invención, tal y como su enunciado indica, recae sobre una pestaña perfeccionada, que al constituir una verdadera novedad sobre lo conocido hasta el presente se pone al amparo de las leyes que en materia de Propiedad Industrial rigen en nuestro país.

5.-

Se caracteriza esencialmente este Modelo porque lejos de que, como hasta ahora para obtener pestañas en muñequeria, había que recurrir a enfilear una sucesión de cabellos y tras unirlos por su base o por el contrario pegarlos sobre un soporte, fijarlo al globo del ojo en muñequeria, labor un tanto

10.-



engorrosa como costosa y con la presente invención, dicho problema ha quedado resuelto a satisfacción ya que basta obtener por los medios habituales una pieza rígida previamente conformada que cumple la misma misión dando en efecto, la sensación de unas pestañas de iguales características a las que se hubiesen obtenido, por los medios antes descritos.

5.- Para la mejor comprensión de la presente invención, se acompaña una hoja de planos en los que, la figura 1ª corresponde a una vista en planta de la aludida pieza rígida y la figura 2ª corresponde a un soporte seccionado con la pieza ya adaptada.

10.- En ambas figuras la distinta numeración tiene el mismo valor y corresponde:

- 1.- Pieza propiamente dicha.
- 15.- 2.- Zona concava de la misma.
- 3.- Zona convexa de la referida.
- 4.- Resaltes paralelos y continuados dispuestos en ambas superficies planas de la pieza -1-.
- 5.- Soporte originador del ojo.
- 20.- 6.- Zona de adaptación de la pieza -1-.

Para la utilización práctica de la invención que se preconiza, tenemos que el soporte -5-, está dotado de una acanaladura arqueada -6- en la que se aloja la pieza -1- a través de su zona concava -2- y como quiera que ambas superficies planas de la pieza -1- cuentan con una sucesión paralela y uniforme de resaltes -4- simulando filamentos capilares y que además, la parte alta de la pieza -1- se presenta convexa, suplanta a satisfacción las pestañas.

30.- Descrita suficientemente la naturaleza de la invención, se hace constar expresamente que cualquier modificación de



detalle que se introduzca en la misma, se considerará incluida dentro de esta protección en tanto que no altere o modifique esencialmente su finalidad característica.

N O T A

5.- Por último, se declaran de novedad y propia invención las siguientes:

R E I V I N D I C A C I O N E S

10.- 1ª.- Pestaña perfeccionada, caracterizada por comprender una pieza rígida, que presenta su parte alta convexa y la inferior concava, mientras que sus dos caras mayores están dotadas de una sucesión ininterrumpida y paralela de resaltes filamentosos semejando las pestañas y coloreado adecuadamente.

2ª.- PESTAÑA PERFECCIONADA.

Todo ello conforme se describe y reivindica en la memoria que antecede que consta de TRES hojas escritas a máquina por una sola cara y dibujos que la ilustran.

Madrid, 16 de Marzo de 1.963

98344



FIG 1ª

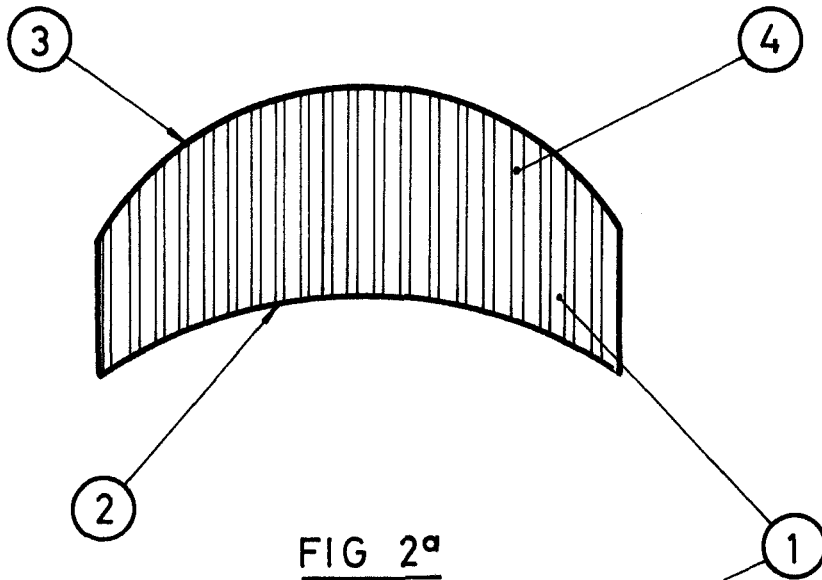


FIG 2ª

