



98324

MODELO DE UTILIDAD

por 20 años

a favor de D. JOSÉ LUÍS GASCÓN GAZULLA, de nacionalidad española, residente en Barcelona, Vidriol, 9 y 11. - - -  
por: "DISPOSITIVO PARA EL ACOPLAMIENTO MECÁNICO ENTRE ELEMENTOS DE MUEBLES". - - - - -

MEMORIA DESCRIPTIVA

El presente modelo de utilidad concierne a un dispositivo para el acoplamiento mecánico entre elementos de muebles.

5           Hasta el presente, el aludido acoplamiento se ha venido realizando con ayuda de clavos, tornillos y equivalentes directamente dispuestos en la madera. Este procedimiento tiene el inconveniente de que, por efecto de los esfuerzos manuales a que los muebles están sometidos durante  
10 su manejo y debido también a los esfuerzos que sufren a



causa de la carga que corrientemente soportan, los expresados clavos, tornillos o similares se hacen partícipes de dichos esfuerzos y determinan el agrandamiento de los orificios practicados en la madera por los citados elementos de unión, lo que produce el aflojamiento de esta última con las desventajas consiguientes. Aunque en menor escala, otro tanto ocurre si se trata de muebles metálicos, cuyos elementos componentes son, como es sabido, de difícil y engorrosa unión.

10                    Precisamente para evitar los referidos inconvenientes ha sido ideado el dispositivo de acoplamiento objeto de este modelo de utilidad, que, sucintamente, está constituido por un casquillo metálico interiormente roscado, alojado en una perforación practicada en uno de los elementos a unir y fijado inamoviblemente a este último, para lo cual este casquillo está dotado de una cabeza aplanada que presenta en su contorno dos bordes opuestos paralelos, abrazados por las ramas de una grapa en U de tramo central superpuesto sobre la aludida cabeza, cuya grapa está clavada al citado elemento a acoplar. El otro elemento a acoplar presenta una perforación por la que se introduce un tornillo que se acopla al casquillo, determinando una perfecta unión entre los citados elementos del mueble.

25                    Seguidamente se describe con más detalle el dispositivo en cuestión, para lo cual se acompaña una hoja de dibujos aclarativos, en los que se ha representado un caso práctico de realización, que se cita solamente a título de ejemplo no limitativo del alcance del modelo.

En los dibujos:

30                    La figura 1 indica en sección axial el dispositivo



aplicado a la unión entre dos elementos.

La figura 2 es una vista rebatida a 90º con relación a la de la figura anterior, mostrando el dispositivo desprovisto de una cubierta o forro accesorio.

5 El dispositivo ilustrado comprende un casquillo -1- interiormente roscado, alojado en una perforación -2- practicada en uno de los elementos -3- a acoplar, al cual se halla fijado inamoviblemente dicho casquillo -1-, que, para ello, está provisto de una cabeza aplanada -4- cuyo  
10 contorno ostenta dos bordes opuestos paralelos -5- abrazados por una grapa en U -6- superpuesta sobre la aludida cabeza -4- y clavada al elemento -3-, el cual está cubierto por un tapiz o forro apropiado -7- que tapa la grapa -6-.

El elemento -3- se acopla a un elemento -8-, que,  
15 para tal fin, presenta una perforación -9- por la que se introduce un tornillo -10-, que se acopla al casquillo -1-, quedando la cabeza -11- de este tornillo alojada y asentada, con interposición de una arandela -12-, en una cavidad -13- prevista en el elemento -8-. La cabeza -11- queda oculta  
20 mediante un tapabocas -14- encajado en la boca de la cavidad -13-.

Las ventajas que este dispositivo aporta al acoplamiento entre elementos se desprende claramente de la descripción que antecede. Basta destacar que, a pesar del eficiente  
25 resultado obtenido, el conjunto del dispositivo es extremadamente sencillo, como lo es la realización del acoplamiento.

El modelo, dentro de su esencialidad, puede ser llevado a la práctica en otras formas de realización que difieran sólo en detalle de la indicada a título de ejemplo,  
30 a las que alcanzará igualmente la protección que se recaba.



Podrá, pues, fabricarse el dispositivo de referencia en cualquier forma y tamaño, y con los medios y materiales más apropiados, por quedar todo ello comprendido en el espíritu de las reivindicaciones.

5

N O T A

Se reivindica como objeto del presente modelo de utilidad:

1.- Dispositivo para el acoplamiento mecánico entre elementos de muebles, caracterizado esencialmente por estar constituido por un casquillo interiormente roscado, alojado en una perforación practicada en uno de los elementos a acoplar, al cual se halla sujeto tal casquillo, que, a tal fin, está provisto de una cabeza aplanada cuyo contorno ostenta dos bordes opuestos paralelos abrazados por una grapa en U clavada al aludido elemento y superpuesta sobre la propia cabeza, cuyo elemento se acopla a un segundo elemento, que, para ello, presenta una perforación alineable con el casquillo y destinada al paso de un tornillo vinculable a dicho casquillo.

2.- DISPOSITIVO PARA EL ACOPLAMIENTO MECÁNICO ENTRE ELEMENTOS DE MUEBLES.

Consta la presente memoria descriptiva de cuatro hojas, mecanografiadas, foliadas, numeradas y escritas por una sola cara, acompañada de una hoja de dibujos.

Barcelona, para Madrid, a 5 de Marzo de 1963.

JOSE LUIS GASCÓN GAZULLA

P. A.

98324

Fig. 1

98324

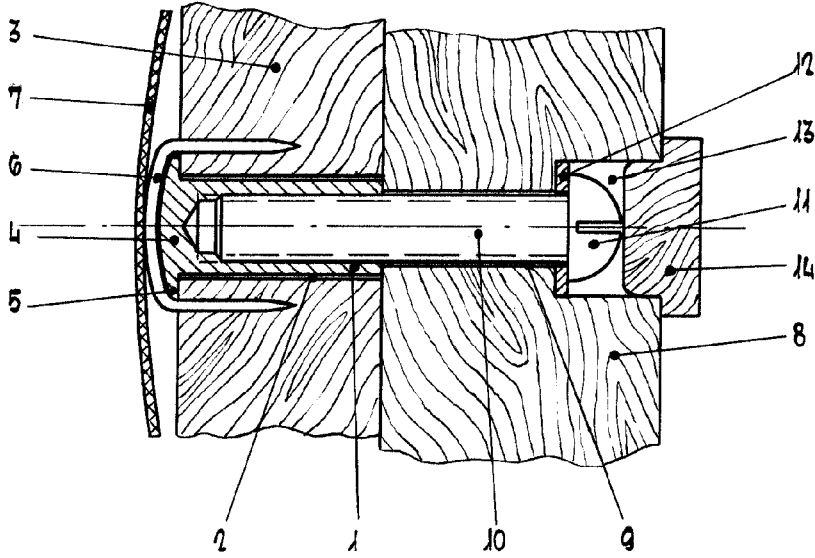
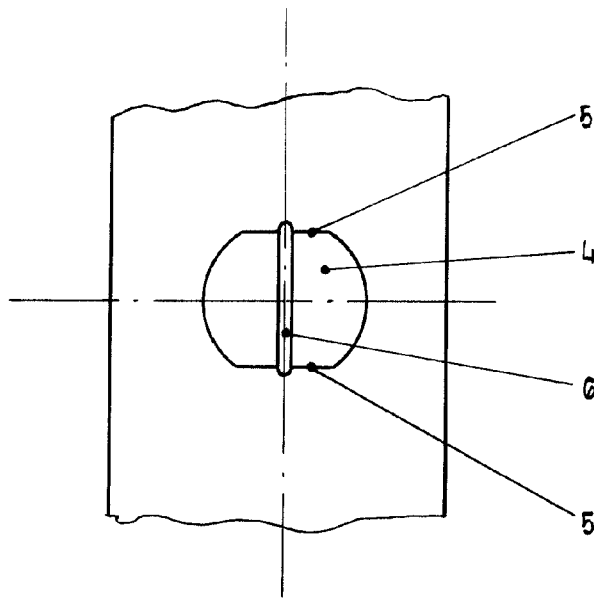


Fig. 2



Barcelona, 5 Marzo 1963.  
p. a.

*not of date*

Escala variable