



1963

98313

M O D E L O  
D E  
U T I L I D A D

por "ARTICULACION DE VARILLAS PARA ARMAZONES DE SOMBRILLAS DE CAMPO Y PLAYA", a favor de DON JUAN DURAN DEVANT, de nacionalidad española, residente en BARCELONA, Horta, 2.

- . -

MEMORIA DESCRIPTIVA

El presente modelo de utilidad, se refiere a una articulación de varillas para arcazones de sombrillas de campo y playa.

5. Mas concretamente consiste el modelo en un dispositivo de articulación que relaciona las varillas de sombrillas con sus respectivos tirantes de una manera mecánica, sin intervención de remaches o soldaduras, que debilitan la resistencia de la varilla, a la vez que encarecen de modo

98313

14 MAR



notable la obra.

5. Se caracteriza el modelo, porque la T de articular está formada por una chapa moldeada según un tubo incompleto, con aletas laterales perforadas para el eje pasador del tirante. Este tubo se ancla sobre la varilla mediante muescas de presión que calan sobre aquella.

10. Con el fin de facilitar la explicación, se acompaña a la presente memoria descriptiva de una lámina de dibujos en la que se ha representado un caso de realización que se cita a título de ejemplo.

En los dibujos.

La figura 1, representa una sección transversal de la articulación montada sobre la varilla.

15. La figura 2, es un desarrollo en planta de la pieza de articulación.

20. Haciendo referencia a las figuras, se aprecia en su realización, una pieza 1, que forma dos expansiones 2, a modo de orejetas, perforadas según 3, para paso del eje 4, de fijación del tirante 5. Esta pieza 1, de chapa, está moldeada según un tubo incompleto, tal como se representa en la sección de la figura 1, abarcando a la varilla 6, y ancalada sobre esta varilla mediante hendidos o muescas 7, que la inmovilización a la misma en todos los sentidos, impidiendo cualquier desplazamiento.

25. El modelo, dentro de su esencialidad, puede, ser llevado a la práctica en otras formas de realización que difieran en detalle de la indicada a título de ejemplo en la descripción, y a las cuales alcanzará igualmente la protección que se recaba.

98313



14 MAR 1963

Podrá, pues, construirse, en cualquier forma y tamaño, con los materiales más adecuados, por quedar todo ello comprendido en el espíritu de las reivindicaciones.

= . =

98313

14 MAR.



N O T A

Descrito el objeto y utilidad de la presente invención, se declaran como no divulgadas ni practicadas en España las siguientes reivindicaciones.

5. 1. Articulación de varillas para amazonas de sombrillas de campo y playa, caracterizado esencialmente por el hecho de estar constituido por una chapa moldeada según un tubo incompleto, que ciñe sobre la varilla y ancla en la misma mediante muescas de presión, dispuestas, enfrentadas, unas en la parte cerrada del tubo, y otras en los bordes del mismo, comprendiendo éste tubo un par de aletas enfrentadas y perforadas para el pasador de articulación del tirante.

2. Articulación de varillas para amazonas de sombrillas de campo y playa.

15. Según se describe y reivindica en la presente memoria descriptiva que consta de cuatro hojas foliadas y escritas a máquina por una sola de sus caras., acompañadas de una lámina de dibujos.

Madrid, a 14 MAR. 1963

20. JUAN DURAN DEVANT.

p.a.

JAIMÉ ISERN MIRALLES

P.F.

9831

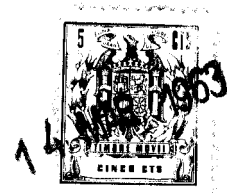


Fig. 1

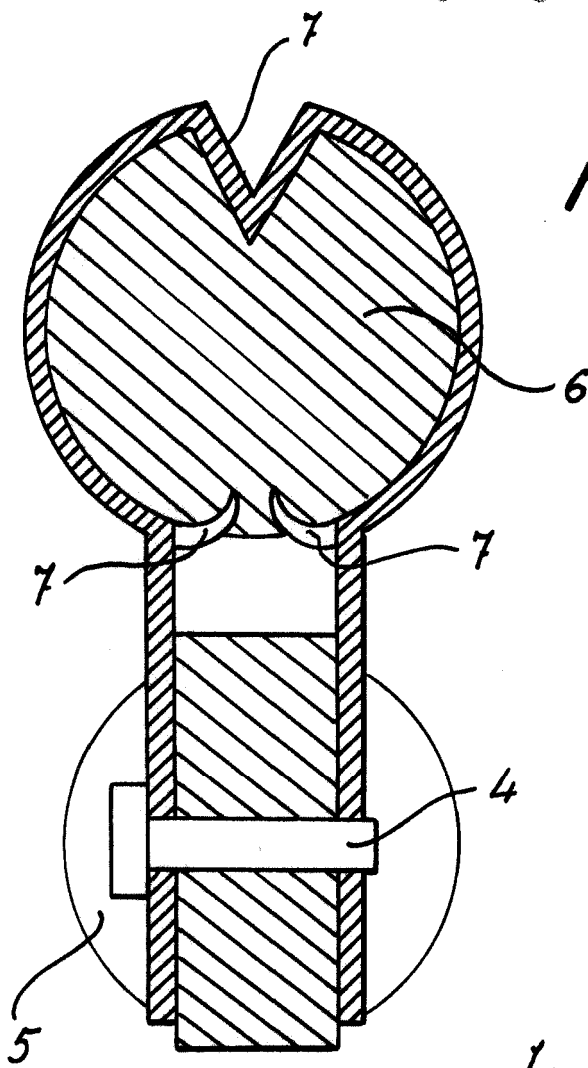
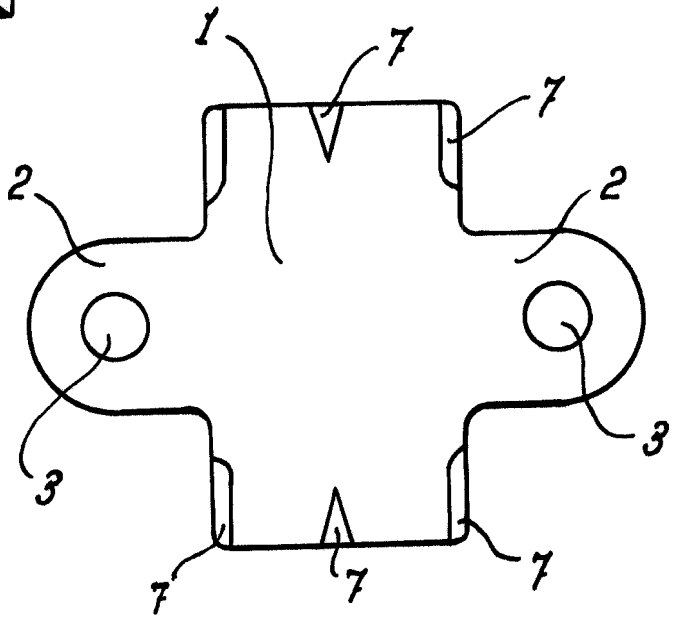


Fig. 2



Madrid, 14 MAR. 1963  
Jaime Isern

p.p.