

88304

MEMORIA DESCRIPTIVA

Correspondiente a la solicitud de registro de Modelo de Utilidad que, por veinte años, se solicita para España y sus Colonias, a favor de Don Javier María SANTOS MARTINEZ DE LA PENA, de nacionalidad española, residente en Eibar (Guipúzcoa), Plaza 18 de Julio, núm. 1, 2º, _____

p o r

" APARATO PARA PLANCHADO ELECTRICO Y A VAPOR COMBINADO "

La presente Memoria se refiere, como indica su enunciado, a un aparato, en el que, se han combinado elementos eléctricos y de vapor de agua, para la obtención de un sistema de planchado, pudiéndose colocar el aparato encima de la mesa de planchado, o bien, acoplar a éste un edutamento que actúe como mesa de planchado, habiéndose previsto en el pri-

mer caso, un brazo soporte con lámpara de alumbrado supletoria,

10 En esencia, el aparato, está constituido por un soporte vertical en el que existe un depósito de vapor con un distribuidor de salida hacia una plancha eléctrica con distribuidor de vapor y agua, existiendo también en este soporte, una caja de conexiones eléctricas y una electroválvula de regulación automática, saliendo de este pie, los tubos de vapor, y cables de conexión a la plancha, a sí como el tubo correspondiente de vuelta del vapor que se une a un condensador. Este soporte, puede ser colocado sobre una mesa de plancha, en cuyo caso, se ha previsto en la zona alta del mismo un brazo horizontal con aparato de iluminación en su extremo, o bien puede preverse el acoplamiento sobre el soporte vertical de una mesa, que queda a la altura conveniente.

15

20

Por el aludido objeto, se solicita el correspondiente privilegio de Modelo de Utilidad, conforme y al amparo del vigente Estatuto sobre Propiedad Industrial, a fin de garantizar a favor del recurrente el derecho a la explotación exclusiva del mismo en toda España.

25

A continuación se hará una detallada descripción del aparato citado, con referencia a los planos que se acompañan, en los que se representa, a simple título de ejemplo, no limitativo, una forma preferente de realización susceptible de todas aquellas variaciones de detalle que no supongan una alteración fundamental de las características esenciales del mismo.

30

35 En dichos dibujos se ilustra:

En la Fig. 1ª, vista en alzado lateral del aparato.

En la Fig. 2ª, vista en alzado y frente.

En la Fig. 3ª, vista en alzado lateral del aparato con mesa acoplada.

40

Según el ejemplo de ejecución representado, el aparato que se preconiza, está constituido por un soporte vertical (1) fijo a un pie (2) aplicable a una mesa (3), existiendo en la zona alta de este soporte (1), un depósito de vapor (4) con una entrada (5) para el mismo que proviene de un generador no representado en las figuras. En este mismo soporte, se ha previsto un condensador (6) y en la parte alta del mismo una llave de paso del vapor (7) y la salida de un tubo distribuidor (8) de vapor que llega hasta una plancha eléctrica (9). Por último, en la base superior del soporte (1) existe una válvula eléctrica (10) para la regulación automática, que puede aplicarse a la plancha o ir independiente de la misma con mando pulsado a pie.

45

50

55

Un brazo soporte horizontal (11) surge perpendicular al soporte (1) y sujeta en su extremo a una lámpara (12) para alumbrado de la mesa (3), habiéndose previsto una caja de conexiones eléctricas (13) de la que salen los cables correspondientes para la plancha eléctrica (9) en la que se han previsto los mandos incorporados para su acción desde la misma plancha.

60

65

Por último, un tubo interior (14) al soporte vertical (1) llega desde el depósito de vapor (4) hasta la parte inferior donde desemboca en desagüe para recuperación de agua condensada del vapor y recogida después de su paso por la plancha, mediante un tubo de conducción de agua (15) que va desde la plancha hasta el condensador (6). Un soporte flexible (16) permite que el conjunto de cables y tubos de conducción de vapor, no entorpezcan las labores de planchado, dejándoles siempre elevados.

70

La mesa (3), puede estar acoplada a altura más elevada quedando la caja de conexiones bajo el tablero, con lo que se elimina la pantalla y lámpara de iluminación en caso de desear que la mesa quede a la altura citada.

75

La forma, materiales y dimensiones, podrán ser variables y, en general, cuanto sea accesorio y secundario, siempre que no altere, cambie o modifique la esencialidad del objeto que se describe.

80

Los términos en que queda redactada esta Memoria, son exactos y fiel reflejo del objeto descrito, debiéndose tomar con carácter amplio y nunca en forma limitativa.

N O T A

EN RESUMEN: El Modelo de Utilidad que, por veinte años, se solicita para España y sus Colonias, ha de recaer sobre las siguientes reivindicaciones:

85

1ª.- " APARATO PARA PLANchado ELECTRICO Y A VAPOR COMBINADO ", caracterizado por haberse previsto un soporte vertical, con un depósito de vapor, dotado de válvula de paso del mismo hacia unas tuberías que le enlazan con una plancha eléctrica y con distribuidor de vapor y agua con mandos incorporados, así como de una electroválvula automática, que, asimismo, puede ir independiente con mando pulsado a pie.

90

2ª.- " APARATO PARA PLANchado ELECTRICO Y A VAPOR COMBINADO ", según reivindicación 1ª, caracterizado por haberse previsto una caja de conexiones eléctricas de las que surgen los cables correspondientes de la plancha, habiéndose dotado el conjunto de cables y tubos, de un soporte flexible, que mantiene a dicho conjunto elevado y sin entorpecer las operaciones de planchado.

95

3ª.- " APARATO PARA PLANchado ELECTRICO Y A VAPOR COMBI-

100 NADO ", según anteriores reivindicaciones, caracterizado — por el hecho de que en un lateral del depósito de vapor, se ha previsto la colocación de un condensador de vapor, y longitudinalmente en el interior del soporte vertical un tubo de recuperación de agua.

105 4ª.- " APARATO PARA PLANchado ELECTRICO Y A VAPOR COMBINADO ", según reivindicaciones anteriores, caracterizado — por haberse previsto el acoplamiento de una mesa de plancha, en la base del soporte vertical, susceptible de situarse a altura superior, para facilitar el uso del aparato.

110 5ª.- " APARATO PARA PLANchado ELECTRICO Y A VAPOR COMBINADO ", según anteriores reivindicaciones, caracterizado — por haberse previsto el acoplamiento de un brazo soporte — perpendicular al soporte vertical, para sujeción de una pantalla y lámpara de iluminación de la mesa de plancha.

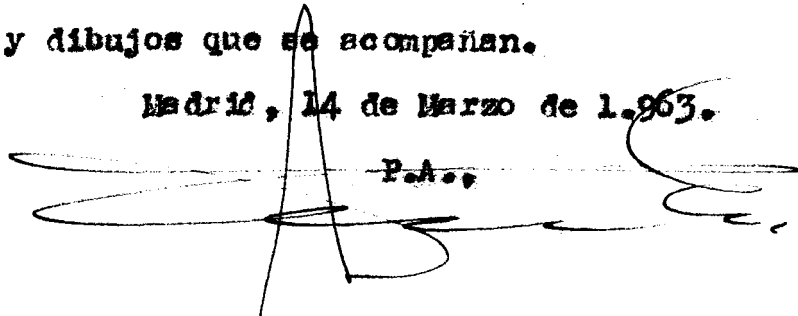
115 6ª.- Por último, se reivindica como objeto sobre el cual ha de recaer el Modelo de Utilidad que, por veinte años, se solicita para España y sus Colonias,-----

p o r

" APARATO PARA PLANchado ELECTRICO Y A VAPOR COMBINADO "

120 Todo conforme queda expresado en la presente Memoria descriptiva, que consta de cinco hojas, escritas a máquina por una sola cara y dibujos que se acompañan.

Madrid, 14 de Marzo de 1.963.

P.A.S.


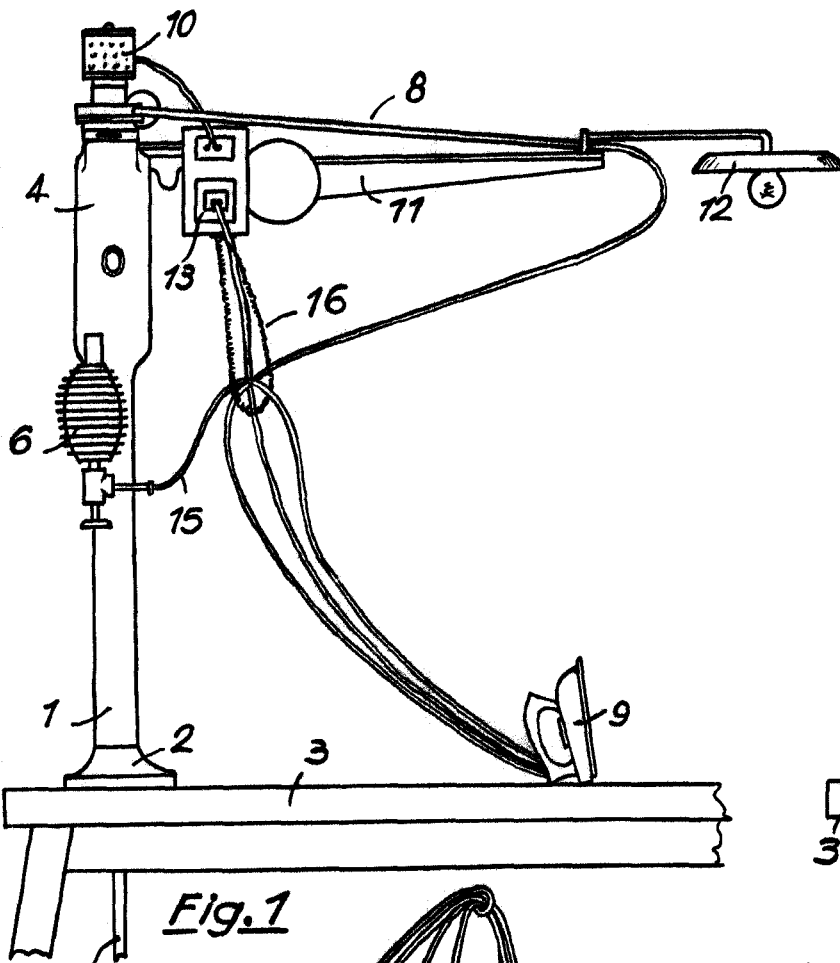


Fig. 1

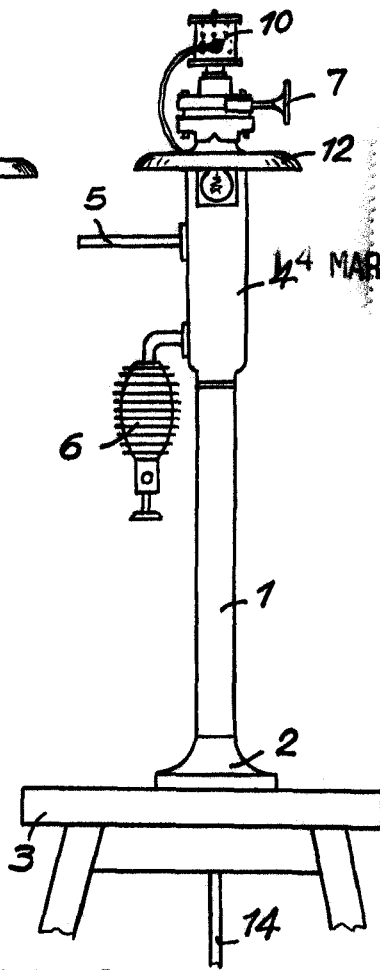


Fig. 2

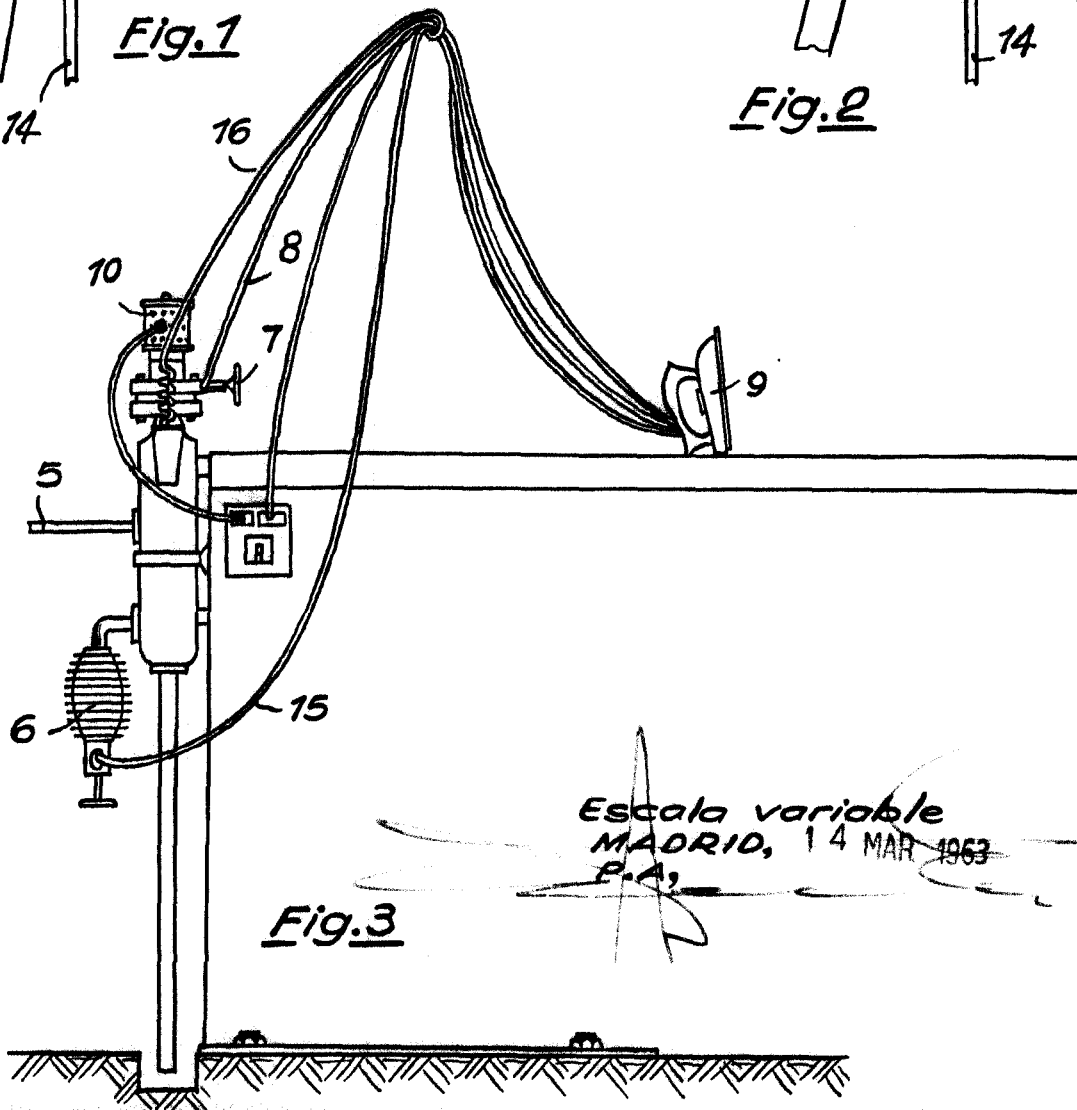


Fig. 3

Escala variable
 MADRID, 14 MAR 1963
 P.A.

