

98300



14 MAR 1933

MEMORIA DESCRIPTIVA

Correspondiente a un MODELO DE UTILIDAD cuyo registro se solicita por veinte años.

A favor de

Dña. María Alum Gironella, de nacionalidad española.

Residente en BLANES (Gerona).-José Antonio, 37

p o r :

"DISPOSITIVO DE ACCIONAMIENTO PARA BOLIGRAFOS RETRACTILES".

-----

La presente memoria descriptiva tiene como fin la declaración del objeto sobre que ha de recaer el privilegio de explotación industrial y comercial exclusiva en el territorio nacional de un Modelo de Utilidad, conforme a la legislación

5.- vigente en materia de Propiedad Industrial que, según expresa el enunciado, trata de un dispositivo de accionamiento para bolígrafos retráctiles.

El presente modelo de utilidad es el fruto de un detenido estudio destinado a obtener el diseño de un dispositivo  
10.- para bolígrafos retráctiles, que permita superar a los actualmente conocidos en economía de fabricación, sin que por ello queden por debajo sus cualidades de funcionamiento, sino que por el contrario mejorarlas.

La razón de la importancia del factor económico en este  
15.- nuevo dispositivo, es debida a que su aplicación está enfocada en forma preferente hacia los bolígrafos de bajo costo, si bien como se verá más adelante, puede ser utilizado en cualquier tipo de bolígrafos.

La característica principal del dispositivo es su extrema sencillez, ya que solo comprende dos elementos móviles  
20.- dentro del capuchón, de los cuales uno es el pulsador. Carece de muelles auxiliares, empleando como medio elástico de retroceso, el muelle que normalmente está situado en la parte anterior del bolígrafo corriente.

Otra de las ventajas del presente dispositivo es que todos sus elementos constituyentes son cilíndricos, por lo cual  
25.- pueden fabricarse empleando como materia prima, plástico.

Con el fin de facilitar la interpretación más exacta del objeto sobre que ha de recaer el presente privilegio, en el  
30.- plano adjunto complementario de la presente exposición, se representa una forma práctica para la realización industrial

14 MAR



y únicamente a título de ejemplo y, por consiguiente, sin carácter exhaustivo sino meramente informativo.

En este plano:

35.- La fig. 1ª, es una sección longitudinal del capuchón posterior del bolígrafo, pudiéndose apreciar en perspectiva el interior de los elementos componentes, dispuestos en posición de punta escritora retraída.

40.- La fig. 2ª, es una sección similar a la anterior pero con sus elementos movibles situados en posición correspondiente a la retención de la punta escritora.

La fig. 3ª, es una sección longitudinal del pulsador.

La fig. 4ª, es una sección transversal según un plano I-I.

45.- La fig. 5ª, es una sección transversal según el plano II-II.

50.- El dispositivo está constituido por elementos alojados en el interior del capuchón posterior (1) del bolígrafo que se acopla a rosca al extremo posterior del cuerpo (2). En un orificio (4) posterior del capuchón (1) se aloja el pulsador (3), que representado en sección en la figura 3ª, presenta una parte cilíndrica (3) que sobresale al exterior a través del orificio (4) y un ensanchamiento (5), que le sirve de retención. El extremo anterior de dicho ensanchamiento presenta un vaciado cónico (6) en el que se apoya el extremo cilíndrico de la pieza (7) que presenta forma de seta.

55.- La superficie interna del capuchón (1) presenta una conformación especial constituida, como puede apreciarse en las figuras 4ª y 5ª, por un escalonamiento (10) tangente a una parte plana (12). Los resaltes de conformación semi-cilíndrica (11), situados diametralmente opuestos y a cada lado de la parte plana (12), sirven de guía a la pieza (7), para hacer que ésta se apoye cuando está en la posición representada en

60.-

98300

65.- la figura 1ª, es decir, con la punta escritora retraída, en la parte de resaltes (10) que queda frente al (12) y cuando se encuentra en la posición representada en la fig. 2ª, es decir, con la punta escritora fuera de su alojamiento apoyada contra el borde anterior del resalte (12).

70.- Los resaltes (11) se prolongan hacia la embocadura del capuchón (1) en una determinada longitud después de un pequeño escalonamiento. La finalidad de esta parte del resalte es permitir el encaje y retención del casquillo cilíndrico (9) que sirve de guía al depósito de tinta (8).

75.- El depósito de tinta (8) está continuamente presionado por un muelle situado en la parte anterior del cuerpo (2), en la forma y disposición normalmente empleada en cualquier tipo de bolígrafo retráctil.

80.- Por consiguiente, si se supone el bolígrafo en posición de retraimiento, el depósito (8) empuja al extremo semi-cilíndrico de la pieza (7), la cual por haber resbalado sobre la superficie plana de (12), es retenida en forma inclinada por el resalte (10) en la forma indicada en la figura 1ª. El depósito (8) queda apoyado sobre ella.

85.- Al empujar el pulsador (3) la pieza (7) resbala en sentido ascendente con su extremo posterior apoyado en la parte derecha del vadiado cónico (6) de manera que mantiene su inclinación hasta que, al alcanzar la parte anterior del resalte (12), la presión del depósito (8) hace que bascule en sentido contrario quedando retenida en la posición indicada en la fig. 2ª.

90.- Para retraer la punta escritora basta empujar de nuevo el pulsador (3) para que, al levantar la pieza (7) apoyada sobre el lado izquierdo del vadiado cónico (6), la haga bascular en sentido contrario a la pieza (7) que, de nuevo resba-

14 MAR



95.- lando sobre la superficie plana de (12), retorna a la posición primitiva representada en la figura 1ª.

REIVINDICACIONES

100.- 1ª).- "DISPOSITIVO DE ACCIONAMIENTO PARA BOLIGRAFOS RETRACTILES" esencialmente caracterizado por comprender una pieza en forma de seta alojada en forma libre en el interior del casquillo posterior del bolígrafo cuya parte de conformación semi-cilíndrica sirve de apoyo al extremo posterior del depósito de tinta del bolígrafo, siendo la citada pieza retenida por dos resaltes diametralmente opuestos, dispuestos a distintos niveles en el interior del casquillo, de manera que uno de ellos constituye el extremo de una superficie lisa que hace que la pieza en forma de seta quede inclinada al ser retenida por el resalte opuesto en la posición más baja y al ser elevada por un elemento pulsador de extremo interior vaciado en forma cónica, retenida en el resalte superior basculando ligeramente en sentido opuesto, coincidiendo ambas posiciones con la situación de punta escritora interior o exterior respectivamente.

115.- 2ª).- "DISPOSITIVO DE ACCIONAMIENTO PARA BOLIGRAFOS RETRACTILES" según la anterior reivindicación, que se caracteriza porque en la superficie interior del casquillo existen unos resaltes diametralmente opuestos situados a ambos lados del resalte superior de retención que están destinados a guiar la pieza en forma de seta en su desplazamiento.

120.- 3ª).- "DISPOSITIVO DE ACCIONAMIENTO PARA BOLIGRAFOS RETRACTILES" según las anteriores reivindicaciones que se caracteriza porque el extremo del pulsador sobre el que se apoya

98300

la pieza en forma de seta presenta un vaciado cónico destinado a producir el basculamiento en dicha pieza al contacto con la superficie inclinada correspondiente.

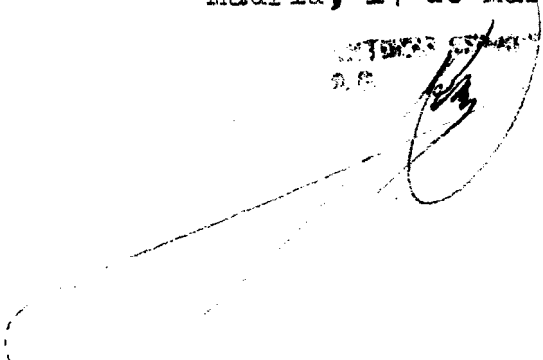
125.- 4ª).- "DISPOSITIVO DE ACCIONAMIENTO PARA BOLIGRAFOS RE-TRACTILES" que se caracteriza porque el depósito de tinta es guiado por un casquillo alojado a presión en el interior del capuchón posterior del bolígrafo.

130.- 5ª).- "DISPOSITIVO DE ACCIONAMIENTO PARA BOLIGRAFOS RE-TRACTILES".

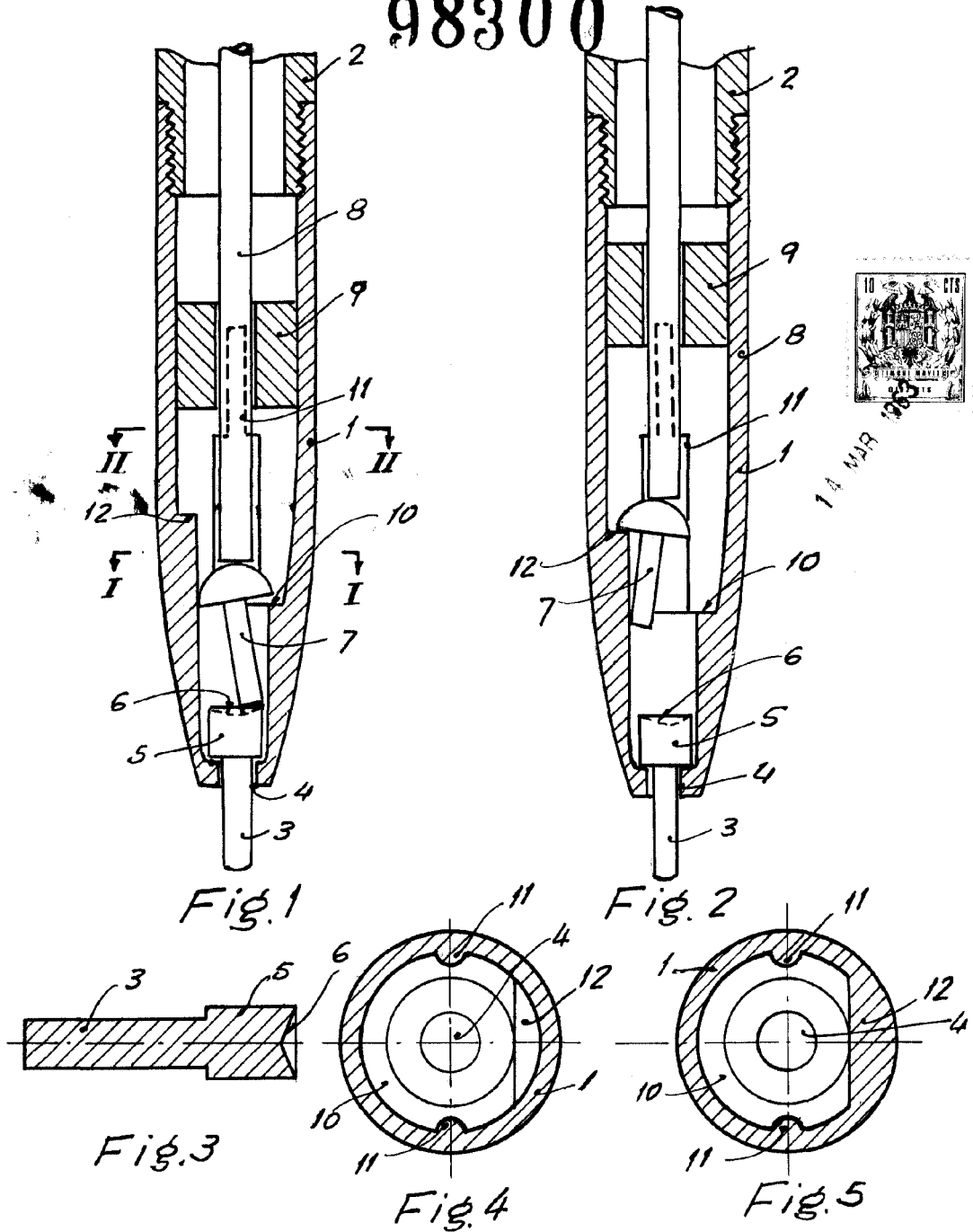
La presente memoria descriptiva consta de seis hojas foliadas y mecanografiadas por una sola cara, componiendo un total de ciento treinta y tres líneas, incluidas éstas.

Madrid, 14 de Marzo de 1.963.-

ESTER...  
D.F.

A handwritten signature in dark ink is written over a circular official stamp. The stamp contains some faint, illegible text and a small emblem. A long, thin line extends from the bottom of the stamp towards the left side of the page.

98300



Madrid, 14 de Marzo de 1963

Escala variable