

JE.



98296

MODELO DE UTILIDAD
=====

a favor de

D. TEODORO SANMARTI MARTINEZ, de nacionalidad española,
domiciliado en Carretera de Tarrasa, 25-29 -
SABADELL,

por:

"Dispositivo de salida de agua".
=====

Descripción.

El presente modelo de utilidad concierne a un dispositivo de salida de agua, del tipo que comprende una caja de registro empotrada en el suelo con una válvula y medios de acoplamiento a una manguera o similar.

5

El dispositivo en cuestión es constructivamente



muy ventajoso con relación a las realizaciones usuales, ya que forma un conjunto unitario de fácil montaje en el lugar de utilización, que comprende, sucintamente, una pieza que forma un cuerpo de válvula con el correspondiente acoplamiento para la tubería y que se prolonga superiormente dando lugar a una caja de registro provista de tapa.

El dispositivo está dotado de un tabique que separa el cuerpo de válvula de la caja de registro y que presenta dos aberturas, una de ellas roscada para recibir la montura de la válvula y la otra formando un cuello dirigido hacia el interior de la caja y poseedor de medios para el acoplamiento de una manguera o equivalente.

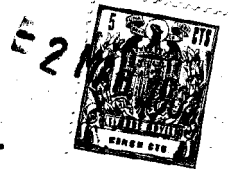
Para la mejor comprensión de la presente memoria descriptiva se acompaña una hoja de dibujos, en los que se ha representado un caso práctica de realización que se cita solo a título de ejemplo no limitativo del alcance de la invención.

En los dibujos:

La figura 1 es un alzado transversal convencional del dispositivo.

La figura 2 muestra el dispositivo en sección longitudinalalzada.

Esta realización consiste en un cuerpo general o carcasa de fundición que comprende una caja superior de registro -1- portadora de una tapa -1'- y un cuerpo de válvula -2-, determinados en dicho cuerpo general por un tabique -3- de separación, el cual presenta una abertura -4- en la que está fijada a rosca la correspondiente montura -5- de la válvula y otra abertura -6- que forma un cuello -7- do-



tado de medios -8- de acoplamiento para una manguera o equivalente.

5 El citado cuerpo de válvula -2- presenta un asiento -9- para la oportuna válvula -10-, prolongándose inferiormente dicho asiento -9- según una embocadura -11- que forma parte de la carcasa y dispone de una platina -12- para el acoplamiento del dispositivo a la correspondiente tubería de alimentación.

10 Este dispositivo de salida de agua, dentro de su esencialidad, puede ser llevado a la práctica en otras formas de realización que difieran en detalle de la indicada solamente a título de ejemplo, a las cuales alcanzará igualmente la protección que se recaba. Así, por ejemplo, podrá estar provisto de más de un cuello -7- para acoplamiento de manguera, siendo variables los medios -8- para dicho acoplamiento, así como la constitución de la válvula. Del mismo modo, puede variar la configuración y tamaño de la carcasa y, en general, los materiales y medios empleados en la fabricación del dispositivo de referencia, 15 por quedar todo ello comprendido en el espíritu de las reivindicaciones siguientes. 20

 N O T A

Se reivindica como objeto de este modelo de utilidad:

25 1) Dispositivo de salida de agua, caracterizado esencialmente por comprender una carcasa monopieza que forma un cuerpo de válvula con el correspondiente acoplamiento para la tubería, cuya carcasa se prolonga superiormente formando una caja de registro provista de tapa.

30 2) Dispositivo de salida de agua, según la reivin-

98296



7
5
dicación anterior, caracterizado por el hecho de ir provisto de un tabique que separa el cuerpo de válvula de la caja de registro y presenta una abertura roscada para recibir la montura de la válvula, y al menos otra abertura que forma un cuello dirigido hacia el interior de la caja y dotado de medios de acoplamiento para una manguera o similar.

3) Dispositivo de salida de agua.

10
Esta memoria consta de cuatro páginas escritas por una sola cara.

BARCELONA, - 2 MAR. 1963

P. A.



Y 8296 Fig. 1

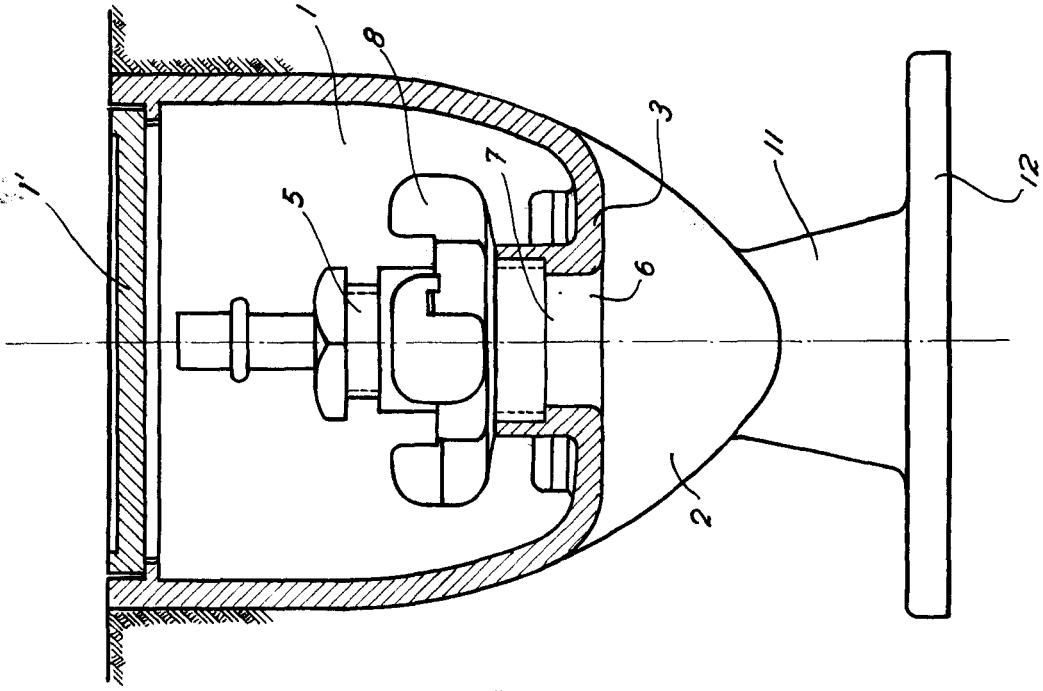
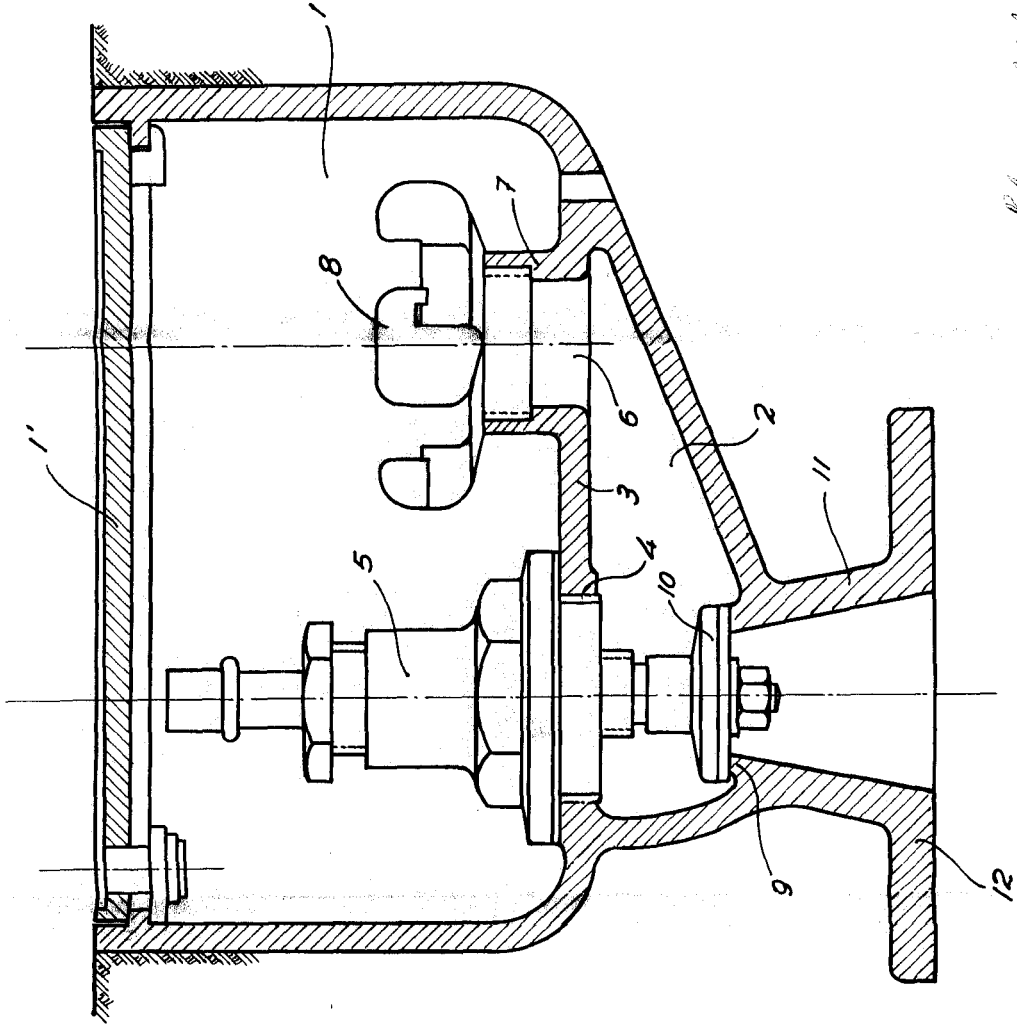


Fig. 2



PA. 11/11/11