



-1 MAR

98290

M O D E L O
D E
U T I L I D A D

a favor de Don José MUSSI NEGRI, de nacionalidad italiana,
residente en Barcelona, Avda. Puerta del Angel, 40 por
"SOPORTE ASPIRADOR PARA LAVADO EN SECO DE TEJIDOS Y PREN-
DAS DE ROPA".

- . -

MEMORIA DESCRIPTIVA

La presente invención se refiere a un soporte aspirador para lavado en seco de toda clase de tejidos y prendas de ropa, el cual se caracteriza porque su peculiar estructura constitutiva garantiza una eficaz y rápida limpieza al propio tiempo que reduce a un mínimo las pérdidas de disolvente por lo que, unido a lo cómodo de su manipulación y facilidad para la colocación de las prendas, resulta sumamente práctico.

El indicado soporte aspirador consiste esencialmente en un cuerpo tubular provisto en parte de su super-

98290

= 1 M



5. ficie con orificios, el cual tiene cerrado un extremo y está unido por el opuesto a la boca de aspiración de un dispositivo extractor. De la salida de este dispositivo parte una manga que va unida a la descarga. Eventualmente el cuerpo tubular adopta la forma de un manguito cónico con rejilla en la parte superior de su superficie lateral y la sección decreciente en dirección a su extremidad libre.

10. Para la mejor comprensión de cuanto se indica en la presente memoria descriptiva se acompaña un dibujo en el que, esquemáticamente y tan sólo a título de ejemplo, se representa un caso práctico de realización de un soporte aspirador que responde a las características dadas anteriormente.

15. En dicho dibujo la figura 1 muestra una vista en perspectiva; y la figura 2 una vista en alzado lateral.

20. El aludido soporte está constituido por un manguito cónico -1-, el cual presenta, formada la parte superior de su superficie lateral por una rejilla-2-. El manguito citado -1- tiene cerrada su base o extremo de menor sección y queda unido por la base opuesta, de mayor diámetro, a la boca de aspiración de un dispositivo extractor -3-, que va montado sobre un pie -4-, en el que penetra la conexión eléctrica -5- que alimenta a ~~un~~ y comporta el interruptor -6- para su puesta en marcha. El dispositivo -3- lleva acoplado en su salida una manga -7- unida a la descarga.

98290 = 1 M



Como se deduce de la descripción hecha y por la observación del dibujo la forma de colocar la prenda -8- para proceder a su lavado consiste en disponerla sobre la rejilla -2- del manguito -1-, bien extendida, y rociarla como es usual con el disolvente apropiado mediante pistola y otro dispositivo de proyección, al mismo tiempo que poniendo en marcha el extractor váyase eliminando aquél llevándose la suciedad de la ropa. La manga -7- puede ser unida a una descarga o desagüe o bien a un recuperador de disolvente. La especial disposición del cuerpo -1- permite utilizarlo en mangas u otras partes estrechas.

Se comprende que serán independientes del objeto de la invención los materiales empleados en el soporte aspirador, así como la forma y dimensiones, tanto absolutas como relativas del mismo y, en general, todo cuanto no afecte a su esencialidad.

- . -

N O T A

Se reivindica como objeto del presente modelo de utilidad:-

- 20. 1. Soporte aspirador para lavado ^{en sacco} de tejidos y prendas de ropa, que se caracteriza por estar constituido por un cuerpo tubular con orificios, cerrado por un dispositivo extractor de cuya salida parte una manga



08990

unida a la descarga.

2. Soporte aspirador para lavado en seco de tejidos y prendas de ropa, según la reivindicación anterior, que se caracteriza por el hecho de que el cuerpo tubular lo constituye un manguito cónico y los orificios los conforma una rejilla situada en la parte superior de su superficie lateral, teniendo dicho manguito sección decreciente hacia su extremo libre.

3. Soporte aspirador para lavado en seco de tejidos y prendas de ropa.

La presente memoria consta de cuatro hojas foliadas escritas a máquina por una sola cara.

Barcelona, 1 marzo de 1963

José MUSSI NEGRI

p.a.

98290

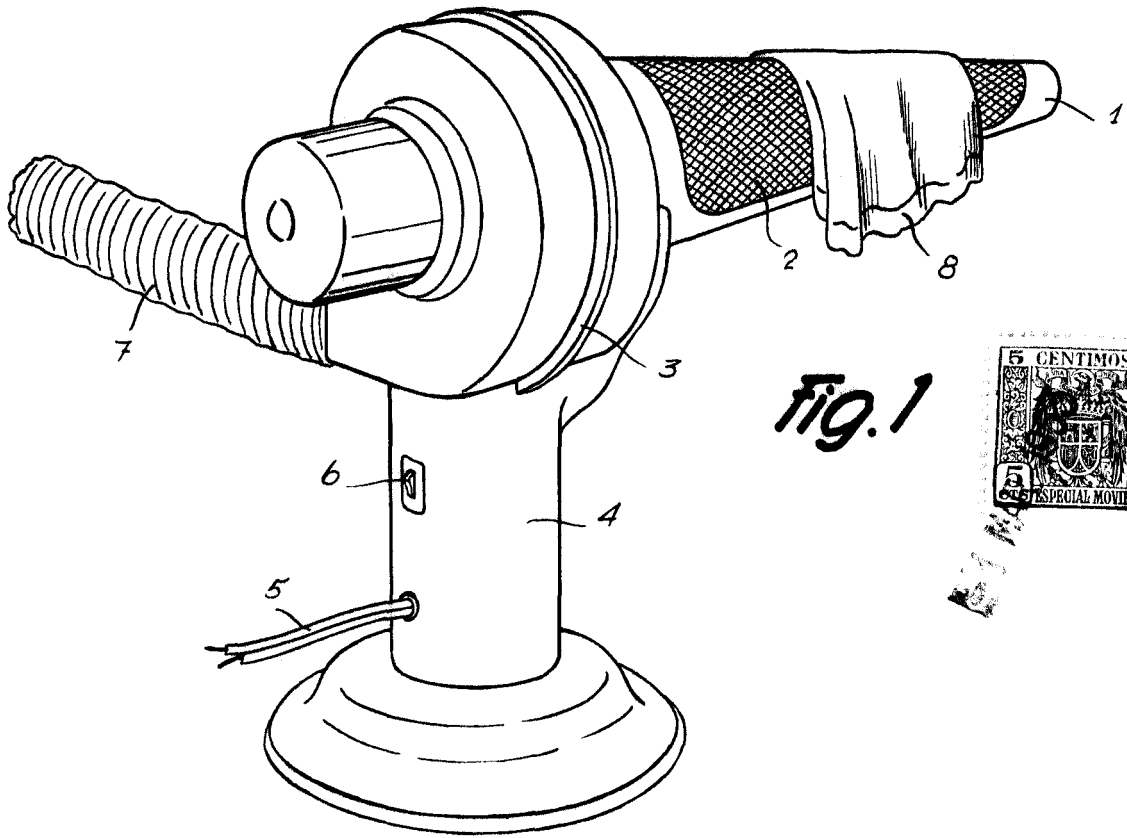


Fig. 1

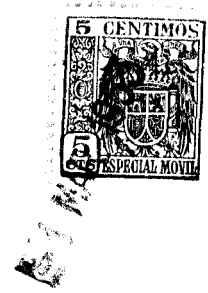
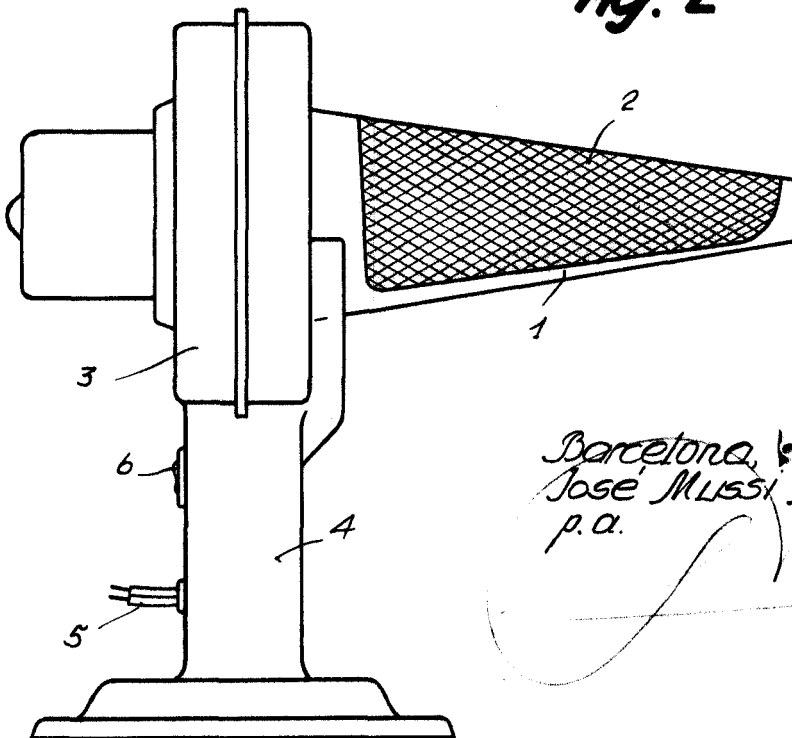


Fig. 2



Barcelona, 1 MAR. 1963
Jose Muzzi Negri
p.a.