

8284



98284

MODELO DE UTILIDAD

que por veinte años se solicita a favor de la firma
LOOKING-BOX ESPAÑOLA, S.L., domiciliada en Madrid, c/ Tra-
cia nº 6, y que ha de recaer sobre " BISAGRA PARA ARMARITOS
5 DE CUARTO DE BAÑO Y SIMILARES "

=====

Memoria descriptiva

El registro del Modelo de Utilidad que se solicita
tiene por objeto garantizar la explotación exclusiva en todo
el territorio nacional y sus posesiones de una bisagra para
10 armaritos de cuarto de baño y similares, conforme se describe
a continuación y se representa gráficamente en el adjunto di-
bújo, a título de ejemplo.



5 En los armaritos destinados a cuartos de baño y usos análogos, que van, generalmente provistos de puertas constituidas por lunas, tiene excepcional importancia que los centros de rotación de las bisagras estén situados de tal forma que dicha luna pueda adoptar la mayor diversidad factible de posiciones, a fin de que el usuario escoja, en cada momento, el ángulo de refracción de luz más favorable.

10 Por otra parte, es frecuente que esta clase de armaritos esté dotada de puertas de luna cuyo contorno rebase el del marco o cerco del armario, utilizándose el borde de la puerta-luna para abrirla, tirando de él, con lo que se evita la necesidad de perforar la luna para aplicar y sujetar tiradores, a la vez que se amplía el campo de la imagen.

15 Por último existen armaritos de la clase a que nos referimos que cuando están contruidos de chapa de acero, tienen dobles las paredes verticales laterales así como las horizontales superior e inferior, es decir, que están constituidas dichas paredes por planos paralelos que comprenden un espacio hueco cerrado en su frente por otro plano en forma de marco que une los demás entre sí y que, visto de frente, da la impresión de un cuerpo macizo.

20 La bisagra que se pretende registrar como modelo de utilidad ha sido especialmente concebida para adecuarse a aquellos armaritos de cuarto de baño que incorporan los rasgos característicos que se acaban de describir y que hacen difícil o deficiente la aplicación de las bisagras actualmente conocidas y obtenibles en el mercado.

25 En efecto, el presente modelo de bisagra, por la situación de sus centros de rotación, permite que las puertas-lunas queden en todas las posiciones que abarca un giro



de casi tres cuartos de círculo, aun en armarios con puerta-
luna de area superior al perímetro del cerco posibilitando
incluso la aplicación de un segundo espejo sobre la cara
interna de las puertas (cuando hay dos) para que el mismo
armario, sea susceptible de uso simultaneo por dos personas.

La configuración de una de las hojas de esta bisagra se
adapta a un montaje óptimo aprovechando la circunstancia
de la doble pared a que arriba aludimos y logrando una suje-
ción muy segura y de suma prestancia por quedar fija a los
dos planos paralelos de la pared y oculta en el hueco entre
ellos comprendido.

El modelo de bisagra objeto de la presente memoria
consiste esencialmente en dos hojas, formadas por sendos trozos
de llanta, articuladas entre si en una de sus extremidades
por un perno roscado de cabeza semiovoidal, con dos aplana-
mientos laterales, diametralmente opuestos, provisto de su
correspondiente tuerca similiforme. Una de las hojas está
doblada en ángulo recto a manera de L invertida, cuya rama
menor actua de gozne, mientras que la mayor sirve para su
fijación a la cara interior del borde de la puerta-luna, mer-
ced a dos o más orificios que reciben sendos tornillos. La
otra hoja es de forma general recta con un pequeño quebranto,
determinado por dos dobleces en ángulo recto, formándose
asi un tramo vertical y dos horizontales poseyendo cada uno
de sus tramos horizontales un orificio hacia su mitad, de
forma que, el inmediato a la extremidad que sirve de gozne
articulada a la precedente hoja se atornille en el caso de la
bisagra de arriba, al plano superior de la doble pared su-
perior del armario y el otro se atornille al plano inferior



de la misma doble pared, mientras que, en el caso de la bisagra inferior, los respectivos orificios reciben sus correspondientes tornillos y verifican la sujeción en orden inverso sobre los planos de la doble pared inferior del armario.

5 Con objeto de facilitar la comprensión del invento sigue una descripción referida a los dibujos que se acompañan, representativos de un ejemplo de ejecución, no limitativo, en los cuales:

- 10 - la figura 1 es una vista en perspectiva de la bisagra sin montar, representado^{ca} la posición como bisagra superior;
- la figura 2 muestra un juego de dos bisagras montadas en un armario de paredes dobles, representado esquemáticamente, en alzado y de frente, y
- 15 - la figura 3 muestra la acción de la bisagra vista desde arriba y montada en un armario, representado también en esquema.

 La hoja 1 se fija dentro del hueco de la doble pared del armario 9, ajustándose al mismo merced al quebranto 2 y mediante tornillos que atraviesan los orificios 3, quedando articulada a la rama 5 de la hoja 6 gracias al perno 8, provisto de su correspondiente tuerca, que atraviesa los goznes de 20 ambas hojas. La rama 4 de la hoja 6 se fija a la cara interior del borde correspondiente de la puerta 10, que puede ser girada ampliamente hacia atrás.

25 Los materiales, forma, tamaño y disposición de los elementos serán susceptibles de variación siempre que ésta no suponga una alteración de la esencialidad del invento.

 Los términos en que se ha redactado esta memoria deberán ser tomados siempre en sentido amplio, no limitativo.

30

NOTA DE REIVINDICACIONES

Se reivindica como propio y nuevo en España a fa-



vor de la firma **LOOKING-BOX ESPAÑOLA, S.L.**, domiciliada en Madrid, c/ Tracia nº 6, lo especificado en las siguientes reivindicaciones:

5 PRIMERA.- Bisagra para armarios de cuarto de baño y similares, caracterizada en que comprende dos hojas hechas de llanta, articuladas entre sí, en una de sus respectivas extremidades, por un perno roscado de cabeza semiovoidal con dos aplanamientos laterales, diametralmente opuestos, provisto: de su correspondiente tuerca similar, hallándose una de las
10 hojas doblada en ángulo recto a manera de L invertida, cuya rama menor perforada actúa de gozne, mientras que la rama mayor se destina a ser fijada a la cara interior del borde de la puerta mediante tornillos, y siendo la otra hoja de forma general recta, con un pequeño quebranto hacia su mitad, determinado por dos dobleces, uno ascendente y el otro horizontal, de forma que den lugar a dos tramos horizontales a distinto nivel, provistos cada uno de un orificio, por lo menos, que sirve para fijarlos, mediante tornillos, respectivamente a cada uno de los planos que constituyen las
15 paredes dobles de los armarios, de suerte que la mayor parte de esta hoja de la bisagra queda oculta en el hueco de dichas paredes dobles.

20 SEGUNDA.- BISAGRA PARA ARMARIOS DE CUARTO DE BAÑO Y SIMILARES ".

25 Tal y como se deja descrito en la memoria precedente que consta de cinco hojas foliadas y mecanografiadas por una sola de sus caras y una de planos.

Madrid, 13 de Marzo de 1963

P.A. de Looking-Box Española, S.L.

30 Victor Gil Vega



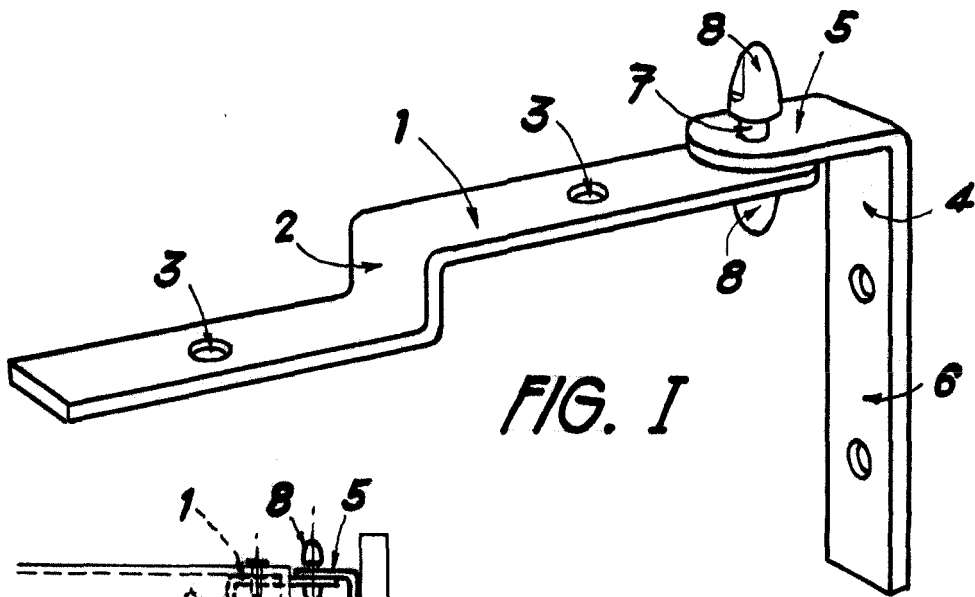


FIG. I

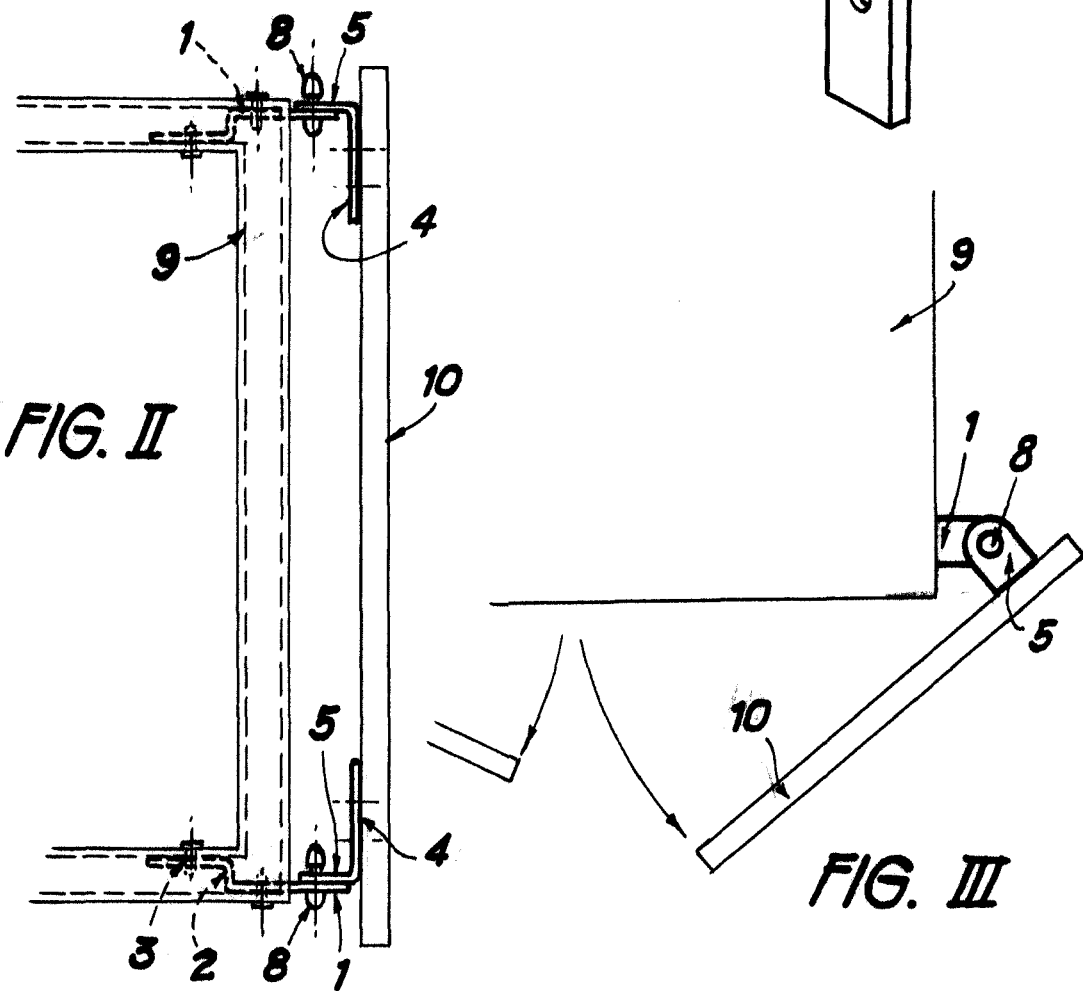


FIG. II

FIG. III

MADRID, 13 Marzo 1963

P.A.