

8278



PATENTE
DE
MODELO DE UTILIDAD
por 20 años

a favor de Don Pedro MASSOT PAIRO
de nacionalidad española

residente en Castellfullit de la Roca (Gerona), calle Genera-
lísimo Franco, n° 21

por:

"DISPOSITIVO LOCALIZADOR DE INTERRUPTORES,
CONMUTADORES Y ELEMENTOS ELECTRICOS SIMILARES"

MEMORIA DESCRIPTIVA

A pesar de la relativa antigüedad de la electricidad
y de su introducción prácticamente total en los hogares, la -
utilización de ésta sigue presentando el inconveniente de que
la localización de los interruptores y elementos análogos de
5. accionamiento resulta dificultosa cuando las habitaciones se
hallan a oscuras, adquiriendo este inconveniente particular im



portancia cuando, como ocurre en hoteles, lugares públicos e incluso en habitaciones poco frecuentadas del propio hogar, no se tiene noción del emplazamiento de dichos interruptores o falta el auxilio del hábito para facilitar su localización.

5. El recurrente, a fin de obviar este inconveniente, ha ideado un dispositivo de localización que, por consistir en un medio de iluminación que aparece instalado dentro del recinto del propio conjunto del interruptor, permite conocer en cualquier momento el emplazamiento del mismo con independencia de que al usuario le sea o no familiar la habitación.
- 10.

A continuación pasa a describirse, a título de ejemplo sin carácter limitativo, un caso práctico de realización de un dispositivo localizador de conformidad con el invento, acompañándose para mejor comprensión una hoja de dibujos en la que:

15. Fig. 1, es una sección en la que se muestra la disposición del dispositivo localizador de la invención dentro de la caja de un interruptor de pared;

- Fig. 2, es visto en perspectiva, un despiece algo convencional del mismo interruptor de la figura 1 y su correspondiente conexionado, y
- 20.

Fig. 3, es un esquema eléctrico del mismo dispositivo localizador de las precedentes figuras.

- Un dispositivo de acuerdo con la presente Patente está esencialmente constituido por una caja de contención (1) en cuyo interior aparece instalada una lámpara piloto (2) cuya luz es visible desde el exterior a través de una ventanilla (3), existente con este fin en la placa de cierre (4) de dicha caja (1), próxima al lugar de emergencia del interruptor (5) propiamente dicho, siendo potestativo que en el seno de la propia caja (1) aparezca una resistencia (6), fija o variable, gracias a la cual -
- 25.
- 30.



puede regularse la capacidad lumínica de la citada lámpara (2) intercalándola al efecto en la instalación de la misma.

Considerado eléctricamente, el dispositivo que se reivindica está formado por un puente eléctrico (7) que, circundando el interruptor (5) para evitarlo, es poseedor de la lámpara piloto (2) que es fundamental en el invento y de la resistencia (6), entrando en acción dicho puente (7) para ocasionar la iluminación de la citada lámpara piloto (2) mientras se mantiene alimentado por la red (8) en virtud de hallarse cortado el paso normal por el interruptor (5) y por tanto con la lámpara incandescente (9) o similar apagada, quedando en cambio anulado el repetido puente (7) tan pronto como el mismo interruptor (5) cierra el circuito y se pone incandescente, por tanto, la mencionada lámpara (9).

La caja de contención (1) y la placa (4) consisten en sendas piezas de baquelita u otro material dieléctrico conveniente, acoplables entre sí por medio de tornillos u otro procedimiento adecuado, en cuyo interior, solidarizado a uno cualquiera de ambos elementos, se halla dispuesto el interruptor de maniobra (5). A diferencia de las placas de interruptor usuales, en la correspondiente al presente dispositivo aparece practicada una ventanilla (3), de forma rectangular u otra, la cual podrá estar facultativamente provista de un cristal translúcido o similar con objeto de proteger el interior y dar al propio tiempo al conjunto mayor vistosidad.

La lámpara piloto (2) consiste en una lamparita de gas - inerte, tal como neón, la cual se mantiene instalada, dando frente a la ventanilla (3), sea soportada por la rigidez de los propios hilos del puente (7) o por unas pinzas apropiadas.

La resistencia eléctrica (6) se halla potestativamente intercalada en el circuito precediendo la llegada de la corriente



a la lamparita (2) y, de acuerdo con la capacidad deseada, podrá variar desde cero, cuando no exista, hasta varios millones de Ohms.

5. De conformidad con cuanto queda expuesto y según puede apreciarse claramente en las figuras, mientras el interruptor (5) no cierre el circuito, la corriente proveniente de la red (8) derivará hacia el puente (7) hasta llegar a la lamparita de gas (2), la cual alumbrará dejando percibir su luz a través de la ventanilla (3) de la tapa (4) del dispositivo.

10. Cuando al maniobrar oportunamente el citado interruptor (5) se verifica el cierre del circuito normal, la corriente deja de pasar por el mencionado puente (7) y la lamparita (2) deja de funcionar, comportándose entonces como un interruptor corriente para ocasionar el encendido de la lámpara incandescente (9) o similar.

15. Aunque el presente dispositivo se prevé como especialmente apto para la localización a oscuras de los interruptores de pared y similares, es obvio que su aplicación podrá hacerse ventajosamente extensiva a enchufes, conmutadores y controles a distancia de la marcha de motores, estufas y demás elementos eléctricos análogos, tanto de carácter doméstico como industrial, utilizándose en tales casos como lámpara testigo.

20. En la realización práctica del dispositivo objeto de la presente Memoria, podrán variar en general, sin salirse del marco de la invención, cuantas cuestiones de detalle no sean susceptibles de alterar, cambiar o modificar la propia esencialidad de la misma.

N O T A

REIVINDICACIONES

30. Se reivindica como objeto de la presente Patente de Mo



delo de Utilidad:

1.^a.- Dispositivo localizador de interruptores, conmutadores y elementos eléctricos similares, que se caracteriza esencialmente por el hecho de estar constituido por una placa portadora del correspondiente interruptor o similar, cuya palanca de accionamiento sobresale por una de las caras de la propia placa, la cual presenta además una ventanilla para paso de una luz de señalamiento, hallándose situados en la parte posterior de la antedicha placa una lamparita piloto de gas inerte, tal como neón, la cual queda situada frente a la mencionada ventanilla y va conectada en serie con una resistencia auxiliar, estando montada la aludida lámpara en paralelo con el interruptor o equivalente intercalado entre la entrada de corriente y el dispositivo consumidor, determinando usualmente por una lámpara de iluminación.

2.^a.- Dispositivo localizador de interruptores, conmutadores y elementos eléctricos similares, según la reivindicación anterior, que se caracteriza por el hecho de que la placa portadora del interruptor y de la ventanilla de paso de luz es de material aislante y viene complementada con una caja, de igual naturaleza y preferiblemente empotrable, en el interior de la cual quedan acondicionados y protegidos la lamparita de gas inerte y su resistencia auxiliar.

3.^a.- DISPOSITIVO LOCALIZADOR DE INTERRUPTORES, CONMUTADORES Y ELEMENTOS ELECTRICOS SIMILARES.

Sean cuales fueren las circunstancias que concurren con la esencialidad propia de la misma.

Consta la presente Memoria descriptiva de cinco páginas foliadas y mecanografiadas por una sola cara y va acompañada de una hoja de dibujos aclarativos.

Madrid, 13 de Marzo de 1.963.

R. VOLARI PONS
P.A. p. p.



Fig. 1

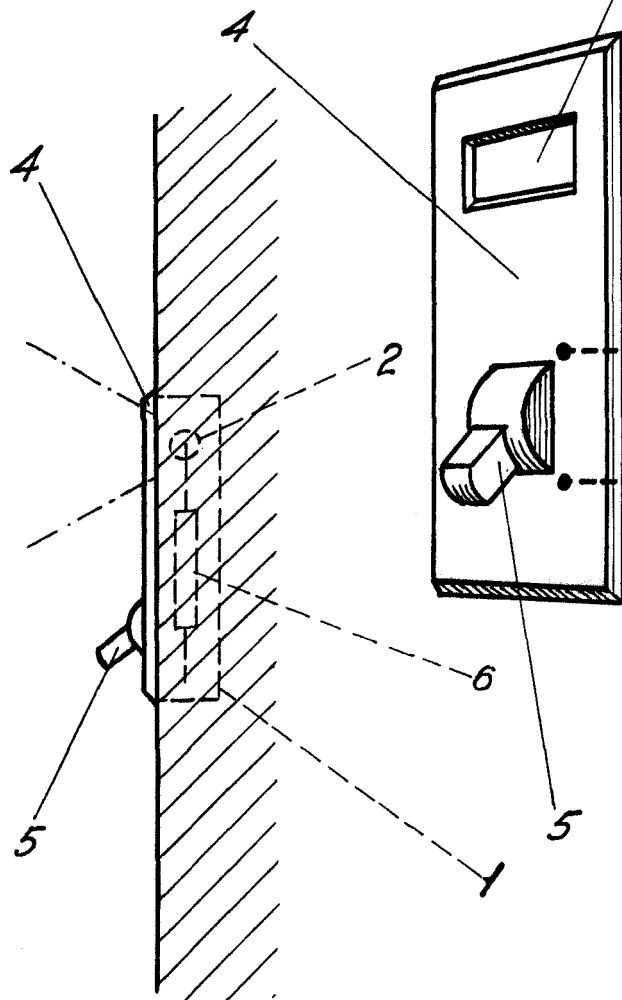


Fig. 2

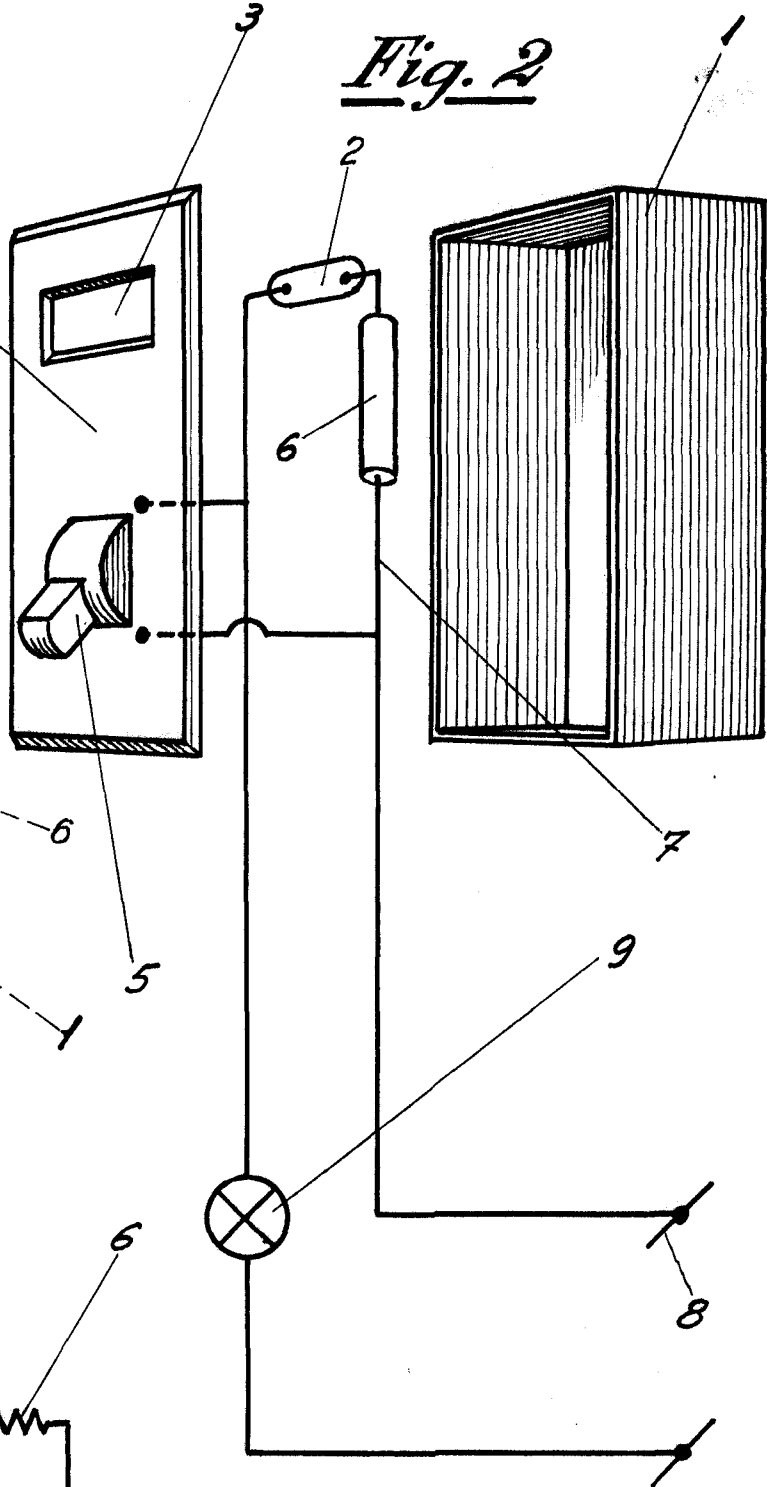
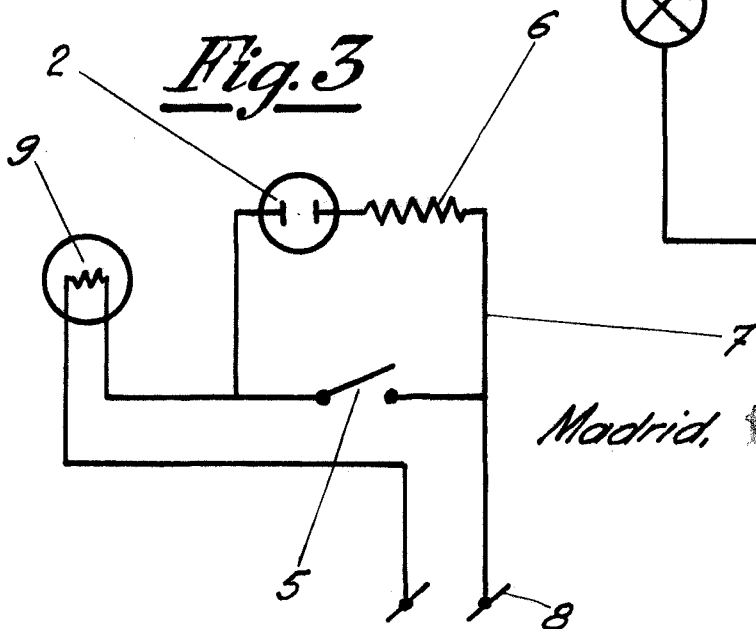


Fig. 3



Madrid, 3 de Marzo de 1963

P. A. VOLART BO...
D. P.

Escala variable