



1963

98270

M O D E L O
D E
U T I L I D A D

por "CAJA ARMABLE", a favor de la razón social ISIDRO NO-
GUERAS, S.L., domiciliada en MATARO (Barcelona), calle de
Pizarro 7.

- - -

MEMORIA DESCRIPTIVA

El presente modelo de utilidad se refiere a una caja
armable.

5. Mas concretamente se ha previsto en el modelo una
caja constituida por una lámina única de material rígido,
tal como cartón o similar, en la que se han obtenido líneas
de hendido que determinan laterales, fondo, tapa y pestañas
de la caja a armar, realizándose este armado sin necesidad



alguna de cosidos o grapas, que retardan y encarecen el montaje del envase.

5. Para élllo, la lámina presenta en lugares determinados zonas impregnadas de una materia autoadherente, que efectúa la fijación al abatirse unas partes sobre otras, cuyo abatido lo realiza el propio comprador de la caja siguiendo las líneas de hendido facilitando esta labor plegados en fuelle, una de cuyas caras del citado plegado está previamente pegada sobre la lámina general.

10. Con el fin de facilitar la explicación, se acompaña a la presente memoria descriptiva de una lámina de dibujos en la que se ha representado un caso de realización que se cita a título de ejemplo en la descripción.

En los dibujos.

15. La figura 1, representa en vista en plata a la lámina constituida de la caja, tal como se suministra.

La figura 2, manifiesta en vista perspectiva una fase de armado de la caja.

20. Haciéndo referencia a las figuras, se aprecia en su realización una lámina constituida de una caja, cuyas líneas de hendido están representadas por líneas de trazos 1, determinando superficies laterales 2, fondo 3, y tapa 4, y pestañas 5. Las zonas dotadas de substancias autoadherente presentan un rayado 6. El armado se realiza por medio de las zonas en fuelle 7, que están previamente pegadas en la lámina general.

25. El modelo, dentro de su esencialidad, puede ser llevado a la práctica en otras formas de realización que difie-

98270

12 M



5. ran en detalle de la indicada a título de ejemplo en la descripción y a las cuales alcanzará igualmente la protección que se recaba. Podrá, pues, construirse en cualquier forma y tamaño, con los materiales más adecuados por quedar todo ello comprendido en el espíritu de las reivindicaciones.

= . =



98270

12

N O T A

Descrito el objeto de la invención y utilidad del mismo, se declaran como no divulgadas ni prácticas en España, las siguientes reivindicaciones:

5. 1. Caja armale, caracterizado esencialmente por comprender el cuerpo constituido por tapa fondo y partes frontales, en una sola pieza de cartón, cartulina o similar, comprendiendo este cuerpo, en posición simétrica un juego de pares de aletas de las cuales unas salen del frente posterior y las otras de una pieza salen del fondo y del frente anterior.
10. 2. Caja, según la anterior reivindicación, en que la parte de aleta que corresponden al frente anterior se la dota de una línea de plegado en diagonal y se la pesa al reverso del frente anterior.
15. 3. Caja, según las reivindicaciones 1 y 2, en la que la aleta que parte del frente posterior sirve de respaldo al cuerpo de aleta libre correspondiente al frente anterior, remontando el borde con una pestaña que al efecto lleva esta última, formándose con este acoplamiento el cuerpo de la caja
20. 4. Caja, según las reivindicaciones 1 a 3, en la que

98270

12 MAR.



la pieza que forma la tapa presenta pestaña de contorno en la cual concurre la organización reivindicada en la reivindicación 2.

5. Caja, según las reivindicaciones 1 a 4, en la que los bordes libres, tanto de la tapa como de la caja, así como las pestañas que remontan y arman los bordes de armar llevan un pegamento autoadhesivo que permite asegurar y dar rigidez al contorno.

6. Caja armable.

10. Según se describe y reivindica en la presente memoria que consta de cinco hojas foliadas y escritas a máquina por una sola de sus caras, acompañadas de una lámina de dibujos.

Madrid. a 12 MAR. 1963

ISIDRO NOGUERAS, S.L.

p.a.

JAIMÉ ISERN MIRALLES

P.P.



Fig. 1

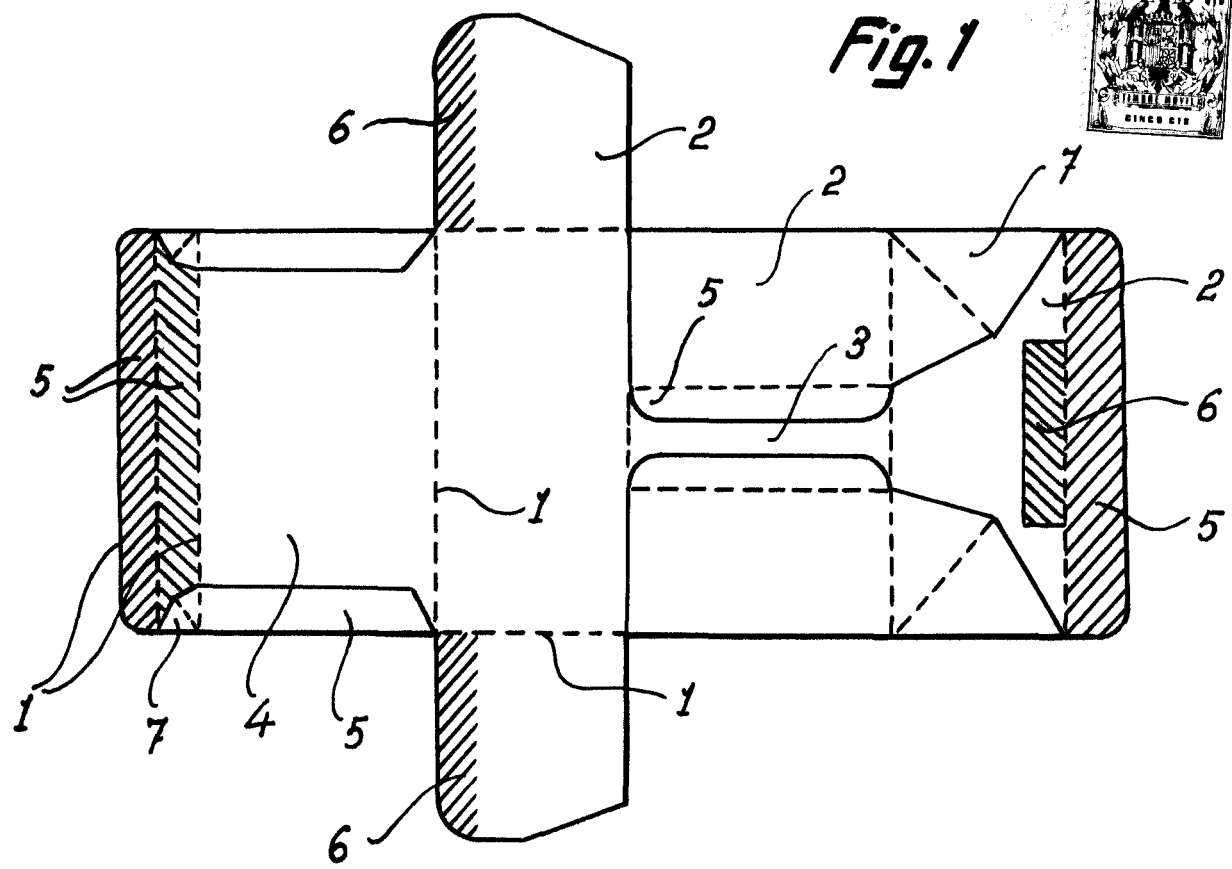
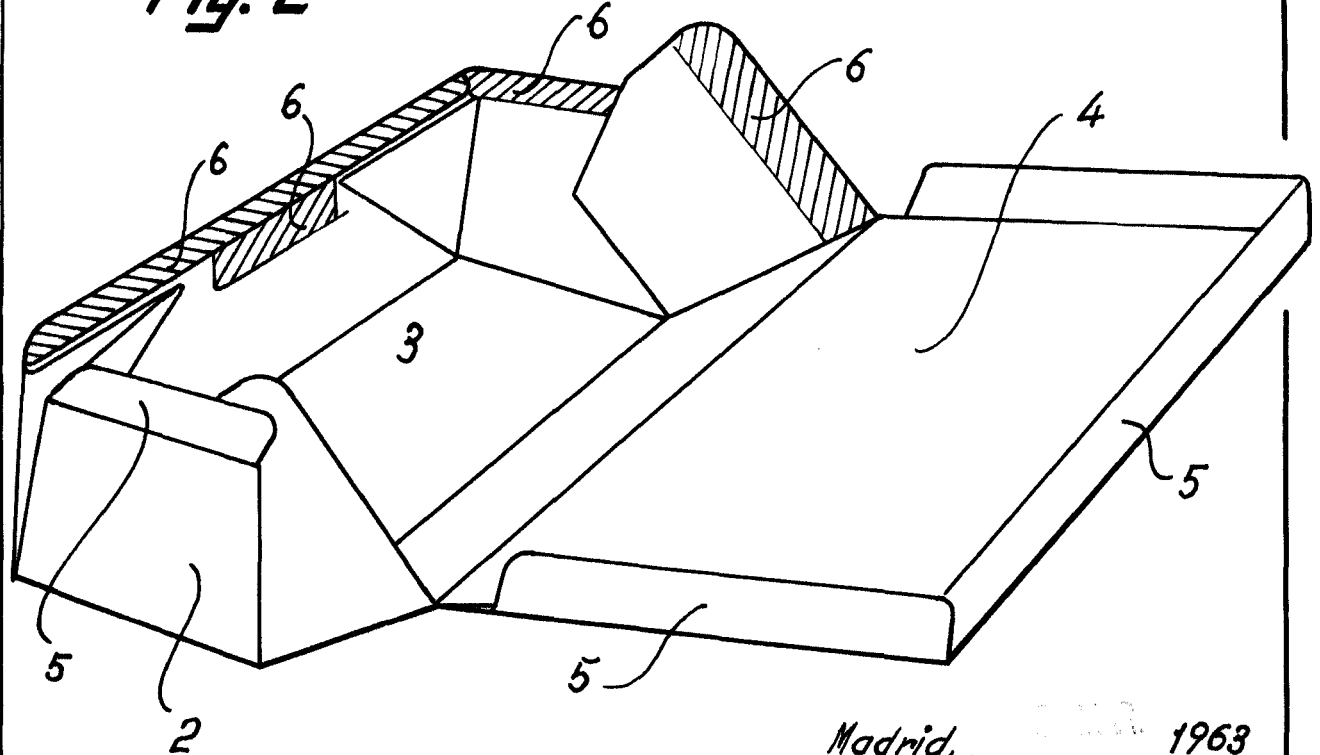


Fig. 2



Madrid, 1963
pp. Jaime Isern