



98269

M O D E L O
D E
U T I L I D A D

para "UN POTRO PARA CUBRICION DE CERDAS", a favor de DON ANTONIO ESTEVADEORDAL CARRERA, de nacionalidad española residente en MOYA (Barcelona), La granja, s/n.

= . =

MEMORIA DESCRIPTIVA

El presente modelo de utilidad, se refiere a un potro para cubrición de cerdas.

5. En los trabajos de la ganadería de cerda es muy importante que la hembra no sufra esfuerzos que debiliten su constitución o que la inutilicen. Tales son los relativos a la cubrición, en dondes cerdos macho de gran desarrollo y peso tienen que cubrir hembras pequeñas o débiles por su escasa edad, las cuales quedarían prácticamente aplastadas al no poder soportar el peso del macho.

10. El modelo de utilidad que se describe se refiere a un

12 MAR 1954

98269

potro en el cual se eliminar estos inconvenientes. En este potro se ha previsto un alojamiento para la cerda, graduable de acuerdo con el tamaño de la misma y por otra parte consta de apoyos también graduables para las manos del macho de tal suerte que éste no gravite sobre la cerda.

5.

El potro en sí limita lateralmente la posición de los animales, evitando que se desvien o escapen.

Consiste esencialmente en una jaula abierta por la parte superior y dotada de una entrada en una de sus cabece- ras, constituida por una puerta formada por los montantes por y un travesaño doble superior.

10.

En un plano cercano a la placa de fondo existe un soporte en T horizontal operativamente dispuesto para adquirir inclinación por giro sobre su extremo, sirviendo la cruceta de la T para elevar el cuerpo de la cerda a la altura que convenga según el tamaño de la misma. Esta maniobra se realiza mediante un torno de trinquete que se halla en la parte superior de los montantes y accionable por medio de un manubrio, este torno puede arrollar sobre sí mismo una cadena que es la de sostén del soporte mencionado.

15.

20.

Por otra parte, a ambos lados del larguero de la T se halla en posición algo más elevada, unos estribos estriados de longitud adecuada, que pueden corregirse en altura mediante tornillos y ranura colisa, a fin de que también correspondan a la altura del macho.

25.

Los laterales de la jaula son varillas o pletina que reúne un frente con el opuesto, existiendo en la posición opuesta a la puerta un frente cerrado, sea de tablas u otra materia.



98269

Con el fin de facilitar la explicación, se acompaña a la presente memoria de una lámina de dibujos en la que se ha representado un caso de realización que se cita a título de ejemplo.

5. En el dibujo:

La figura 1, muestra en vista perspectiva el portro.

La figura 2, indica analogamente la vista del mismo desde la puerta.

10. Consiste esencialmente en una jaula 1, que comprende una entrada formada por montantes 2, tensados por travesaños 3,

15. La base 4, es de cualquier material y sobre ella se encuentra el soporte graduable 5 formado por una T o similar giratoria en el punto 6 y con su cruceta elevable para levantar en la cuantía conveniente el cuerpo de la hembra. Este soporte está rigido por la cadena 7 que se puede arrollar en el tambor 8 con manubrio, dispuesto en la parte alta del montante. El tambor de arrollamiento, lleva su trinquete de retención 9.

20. En el interior de la jaula y a ambos lados del soporte 5 se encuentran los estribos 10, estriados para apoyo de las manos del macho. Estos estribos están montados sobre unas escuadras 11 regulables en altura por los tornillos con tuerca 12 que son pasantes por las ranuras colisas 13 que permiten variar eventualmente la altura de dichos estribos.

25. El aparato pues corrige a voluntad las posiciones relativas a los dos animales, mejorando lo actualmente conocido con notoria ventaja para la ganaderia de cerda.

30.



98269

5. Dentro de su esencialidad puede el modelo ser llevado a la práctica en otras formas de realización que difieran en detalle de lo indicado a título de ejemplo en la descripción, a las cuales alcanzará igualmente la protección que se recaba. Podrá, pues construirse con los medios y materiales más adecuados, por quedar todo élllo comprendido en el espíritu de las reivindicaciones.

= . =



98269

N O T A

Descrito el objeto y utilidad de la invención, lo que se declaran como no divulgados ni practicado en España, comprende las siguientes reivindicaciones:

5. 1. Un potro para cubrición de cerdas, caracterizado esencialmente por el hecho de estar constituido por una jaula con laterales rigidos y dotada de una entrada formada por dos montantes trabados con travesaños superiores e inferiores, comprendiendo esta jaula sobre su fondo o base un dispositivo soporte del cuerpo de la cerda, constituido este soporte por un apoyo oscilante en su extremo anterior y provisto de cruceta en el posterior, llevando en esta cruceta cada, en uno de sus extremos un cable o cadena que se arrolla sobre un tambor superior dispuesto en el travesaño, comprendiendo este tambor su correspondiente dentado y gatillo de trinquete, comprendiendo tambien a ambos lados del cuerpo de este soporte, sendos estribos estriados montados sobre escuadras corredizas, para modificar su altura a voluntad, de acuerdo con el tamaño del macho y como apoyo de sus manos.
- 10.
- 15.
20. 2. Un potro para cubrición de cerdas.

Según se describe y reivindica en la presente memo-

98269

12 MAR



ria descriptiva que consta de seis hojas foliadas y escritas a máquina por una sola de sus caras, acompañadas de una lámina de dibujos.

Madrid, a 12 MAR. 1963

ANTONIO ESTEVADEORDAL CARRERA.

p.a.

JAIÑE ISEÑN MİRALLEŚ

R.P.

98269



Fig. 1

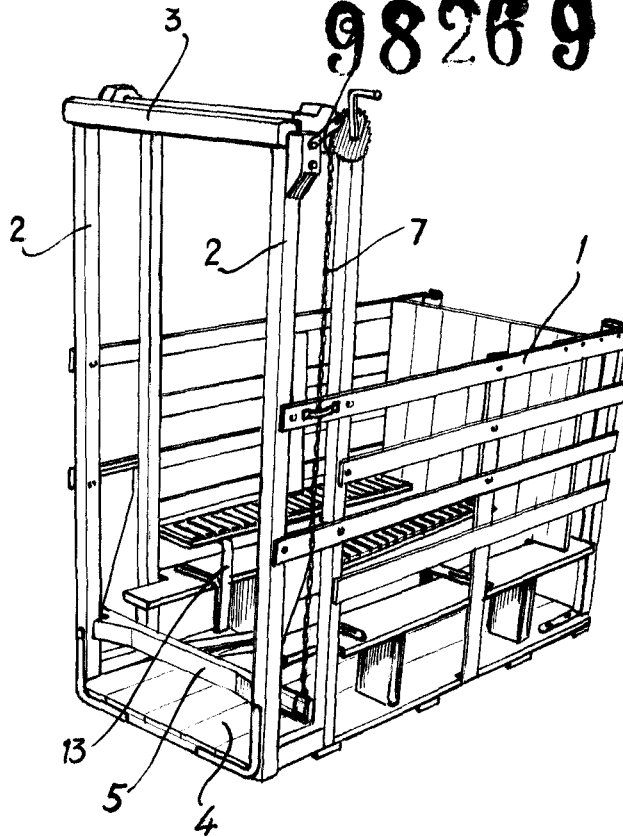
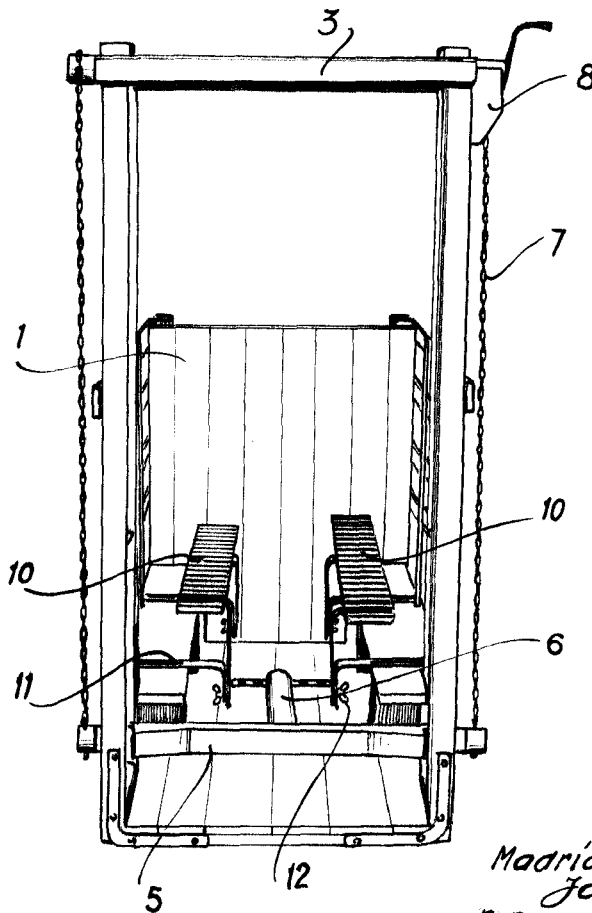


Fig. 2



Madrid, 12 SEP 1963
Jaime Isern
p.p.