



Grupo 8° Clase 80²

MEMORIA DESCRIPTIVA

de la PATENTE DE INVENCION, por 20 años, solicitada à favor de Don Ramón Cortiles Uriarte y Don Vicente Alzugaray Aldana, residentes en Barcelona, para "UN NUEVO EXTINTOR DE INCENDIOS".

Esta Patente se refiere à un nuevo extintor de incendios"

Una de las características del extintor de que se trata, la constituye el hecho de que el cierre del mismo se verifica en forma que en ningún caso presenta inconveniente alguno el montaje y desmontaje de las piezas que lo constituyen. Para ello la unión o acoplamiento de las piezas que forman el cuerpo exterior de tal aparato se verifica mediante tornillos y sin que la línea de junta de las mismas es è en contacto con el líquido o líquidos alojados en el aparato.

Otra mejora la constituye el hecho de que solo en el caso de inversión completa del aparato, se produce la mezcla de los líquidos dispuestos en su interior y que dà lugar à la formación de la espuma que se proyecta fuera del extintor. De esta manera el aparato no queda expuesto à funcionamientos fortuitos aun cuando quede sometido à oscilaciones, movimientos y sacudidas, como ocurren con los que vèn instalados en buques y automòviles.

Otra característica la constituye el que todos los elementos componentes de este aparato son totalmente desmontables y su interior de facil acceso, de manera que puede llevarse à cabo la lim-



- 2 -

pieza de tales elementos de una manera perfecta, fácil y sencilla.

Finalmente otra característica estriba en el hecho de que los líquidos alojados en este extintor no quedan sometidos a cambios de temperatura y por consiguiente a congelarse por el frío o descomponerse por el calor. Para ello queda entre el depósito del líquido de que se trate y el cuerpo exterior del mismo, una cámara de aire que es la que protege a aquellos por las variaciones de temperatura del exterior.

A continuación se detalla el aparato de que se trata y para ello se acompañan los dibujos de la hoja adjunta, en los que se representa un caso de ejecución práctica del mismo.

La Fig. 1, es una sección vertical del extintor y las Figs. 2, 3 y 4, representan a una escala menor, las tres piezas principales que componen este aparato.

Como se indica en los dibujos, el extintor de que se trata, comprende un cuerpo hueco -1-, de forma generalmente cilíndrica, provisto en uno de sus extremos de una tapa -2-, que por su parte central forma una depresión -3-, en la que va alojado un travesaño -4-, por el que puede cojarse el aparato. El cuerpo tubular -1-, queda cubierto por un segundo cuerpo así mismo tubular -5-, que en uno de sus extremos forma la corona -6-, que se fija a la placa -2-, mediante unos tornillos -7-. El propio cuerpo -5-, termina en su parte superior con una cúpula -8-, o en otra forma cualquiera, provista de un pico de salida -9-. Entre los cuerpos -1- y -5-, queda un espacio -10-. , que sirve de cámara de aire, la cual queda prolongada en la cúpula -8-, que al efecto presenta una doble pared -11-. Completa el cuerpo -5-, unas bridas -12-, de refuerzo y las asas de sujeción -13-.

En el interior del cuerpo -1-, va alojada la botella -14-, que contiene el líquido con que se forma la espuma cuando se veri-



- 3 -

fica la mezcla con el contenido en el cuerpo -1-, por inversión del aparato. Dicha botella en el caso concreto representado en el dibujo, es metálica y queda mantenida mediante la placa -15-, solidaria a la misma y que va colocada a modo de tapa en el extremo del cuerpo -1-. Unos agujeros -16-, practicados en dicha placa -15-, sirven para dar paso al líquido del cuerpo -1-, cuando se invierte el aparato.

Para evitar la mezcla fortuita de los líquidos, aun cuando el extintor se mueva o oscile, va dispuesta sobre la placa -15-, un protector tronco-cónico -17-, y en el extremo superior de la botella -14-, dos pantallas -18-19-, así mismo tronco-cónicas, opuestas por su parte mayor y una tercera pantalla -20-, divergente hacia al exterior, colocada así mismo en el borde de la propia botella -14-, y provista de unos agujeros -21-, para dar salida al líquido que por cualquier circunstancia pudiese penetrar en el espacio -22-, comprendido entre las pantallas -19 y -20-.

Como variante del aparato descrito podrá citarse la de que la botella -14-, sea independiente del resto de los elementos de sustentación y protección de la misma. En este caso, la botella podrá ser de cristal, vidrio o de otro material cualquiera y los medios de fijación de la misma así mismo variables.

En cuanto a las formas y tamaños de este extintor serán variables sin limitación alguna, al igual que los materiales de que se fabriquen sus partes componentes y en general cuanto no altere, cambie o modifique la esencialidad de la Patente descrita.

===== N O T A =====

Se reivindica como objeto de esta Patente:

1º - Un extintor de incendios, constituido por un cuerpo cilíndrico hueco, cerrado por un extremo, que sirve de depósito a uno de los dos líquidos que se disponen en el extintor, en cuyo interior va alojado el recipiente o botella del otro líquido y un segundo



cuerpo tubular que cubre al primero, al que queda unido por el extremo en que aquel va cerrado y por su extremo contrario termina con una cúpula o en otra forma cualquiera provista de un pico de salida, caracterizándose por el hecho de que la línea de junta de los dos cuerpos mencionados queda aislada de los líquidos alojados en el aparato y la fijación de los mismos se verifica mediante tornillos o en otra forma cualquiera, distinta del roscado directo de ambas piezas.

2° - El propio extintor, caracterizado por que los dos cuerpos citados en la reivindicación 1, queda un espacio que sirve de cámara de aire que se prolonga por la cúpula o parte del cuerpo exterior, que sobrepasa del cuerpo interior, à cuyo efecto el citado cuerpo exterior en la indicada parte, va provista de una doble pared, todo ello para conseguir que los líquidos alojados en el extintor quedan à salvo de los cambios de temperatura por medio de la cámara que rodea el aparato.

3° - El propio extintor, en el que la botella o recipiente alojado en el cuerpo interior citado en la reivindicación 1, va provista en su extremo superior o boca de un ensanchamiento tronco-cónico y por su parte interior lleva dispuestas dos pantallas así mismo tronco-cónicas opuestas por su base, para que en esta forma aun cuando ladee o oscile el aparato, no pueda producirse la mezcla fortuita de los líquidos alojados en la botella y en el cuerpo interior mencionado.

4° - El propio aparato en el que la botella mencionada en la Reivindicación anterior puede formar o no, parte de los elementos de sustentación y protección de la misma, detallados en la propia Reivindicación número 3.

5° - Un nuevo extintor de incendios. Grupo 8ª Clase 80ª.



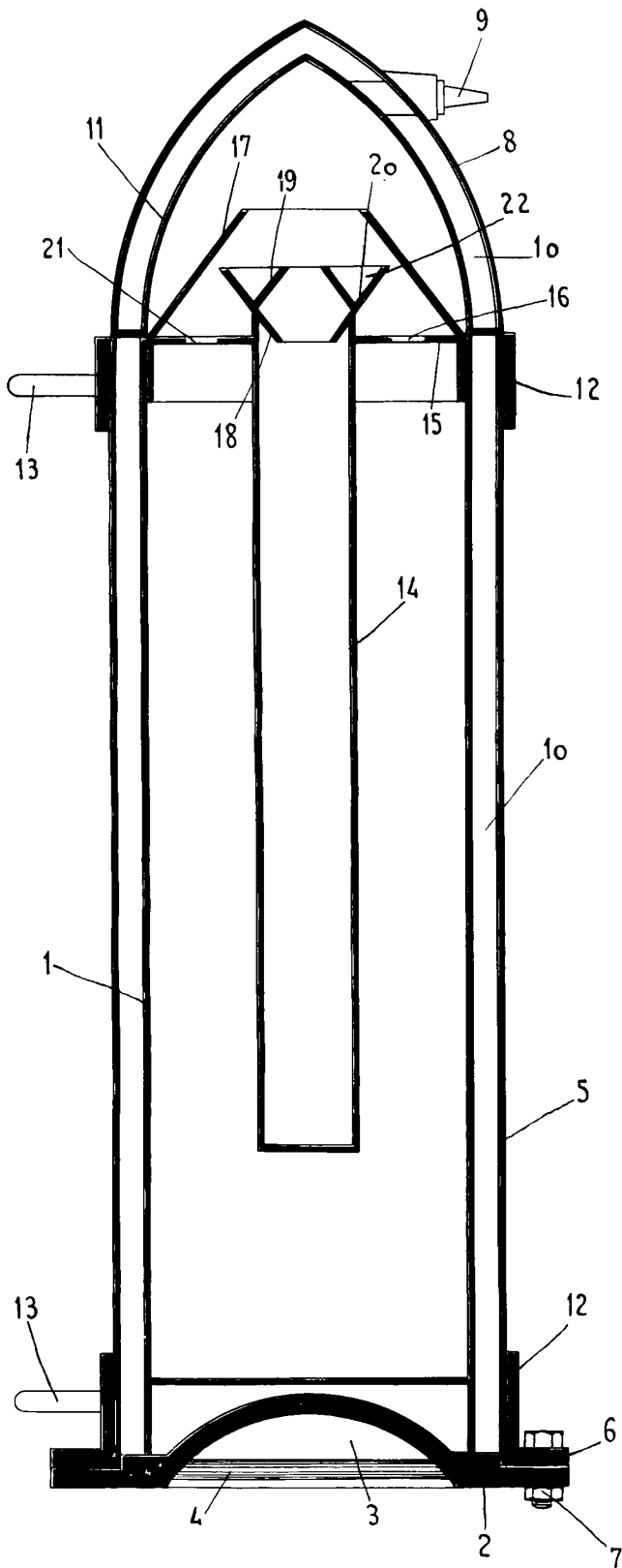
- 5 -

Consta la presente memoria de cinco hojas foliadas escritas
por una sola cara.

Barcelona 29 de Mayo de 1926

P. A.

FIG. 1



ESCALA VARIABLE

FIG. 2

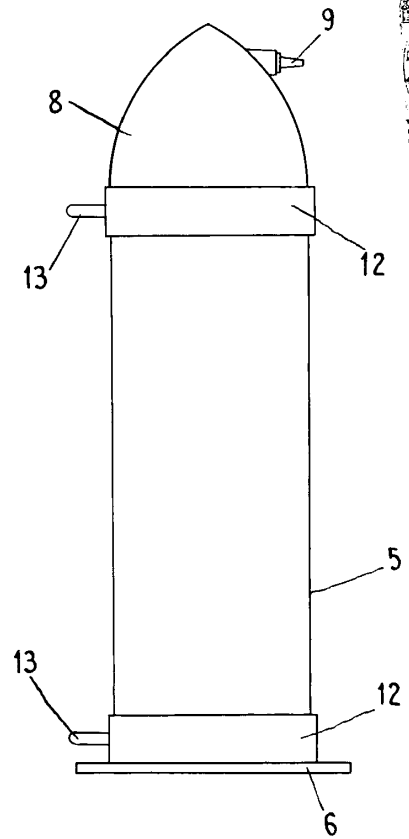


FIG. 3

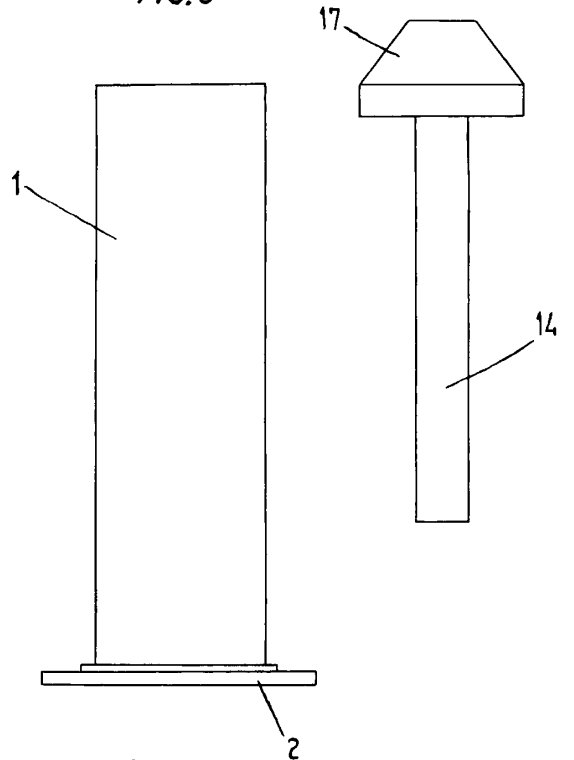


FIG. 4

29 May 6

H. Paul