

8 260



98260

MEMORIA DESCRIPTIVA de Modelo de Utilidad que, por veinte años en España y posesiones, solicita Don Manuel CARBONEIL MINGUILLON, español de nacionalidad y residente en Zaragoza, calle Perpetuo Socorro, número 13, para: "TAPÓN DE ALOJAMIENTO ADAPTABLE PARA EMBOTELLADO".

--ooOoo--

En materia de tapones, sea cual fuere la materia de su construcción ó elaboración, viene siendo difícil lograr su perfecta adaptación y aún más, con caracter totalmente permanente; puesto que todos
5 ellos, sin excepción, se encuentran sujetos a alteraciones producidas por factores de índole muy diversa; p.e., alteraciones de ubicación como consecuencia de transportes, modificaciones de situación, clima, al-

98260

macenamiento, presiones internas, etc.

10

Esta apuntada dificultad, ha sido prácticamente solucionada con el tapón objeto de la presente invención, en el que se reúnen medios idóneos ya no solo para facilitar su adaptación, sino también para verificar éste con un carácter permanente especialmente impuesto por la tensión radial que produce el mismo.



15

Se acompaña una hoja de planos, cuya Fig. 1, denota el tapón en alzado en representación externa y la Fig. 2, corresponde a un corte seccional transversal en planta.

20

Con arreglo a las expresadas Figs. 1 y 2, se muestra en -1- la cazoleta periférica de adaptación sobre el gollete interno de cualquier botella, la cual, queda rematada superiormente con una solapa -2-, destinada a descansar precisamente sobre el vértice de aquél.

25

Presenta la especial particularidad de que, si bien la cazoleta periférica -1- posee una única zona continuada de fijación o anclaje lateral, su unión interna o cavidad -5-, robustecida en todo el cilindro que constituye por las nervaduras o refuerzos -6- incluye un rebaje sensible en su centro -4-, originando un pequeño cilindro central interior -3- provisto de vértica superior -7-.

30

35

De la exposición que antecede, se deduce claramente que, introducido el tapón en cuanto concierne a la cazoleta periférica -1- en el gollete de la botella, se verifica su fácil colocación mediante el cilindro central interno -3- de que consta, imposibilitando su desplazamiento imprevisto mediante la presión ejercida

98260

40 radialmente por las nervaduras -6- por igual en todo su contorno sobre las paredes internas del gollote.

Puede ser variable en todo cuanto altere, cambie o modifique su naturaleza.

45 Especialmente, se reservan durante el plazo legal los derechos que confieren los Convenios Internacionales vigentes, respecto a la extensión territorial de este privilegio.

--ooOoo--

N O T A. - Se reivindica la propiedad de este Modelo de Utilidad:

- 1) - Tapón de alojamiento adaptable para embotellado, caracterizado porque comprende una cazoleta periférica, superiormente rematada por una solapa perpendicular de ajuste; ambas cilíndricas.
- 2) - Tapón de alojamiento adaptable para embotellado, según 1ª reivindicación, caracterizado porque su plano o superficie de cierre u obstrucción, consta de un rebaje central, provisto de vértice cilíndrico superior.
- 3) - Tapón de alojamiento adaptable para embotellado, según 1ª y 2ª reivindicaciones, caracterizado porque entre la cazoleta y el rebaje, se disponen unas nervaduras o refuerzos en constitución radial en todo su contorno.
- 4) - "TAPÓN DE ALOJAMIENTO ADAPTABLE PARA EMBOTELLADO"

4 Esta Memoria Descriptiva, consta de tres hojas foliadas y mecanografiadas por una sola cara y de una hoja de planos.

Madrid, 12 MAR 1963

C. ~~XXXXXXXX~~

98260

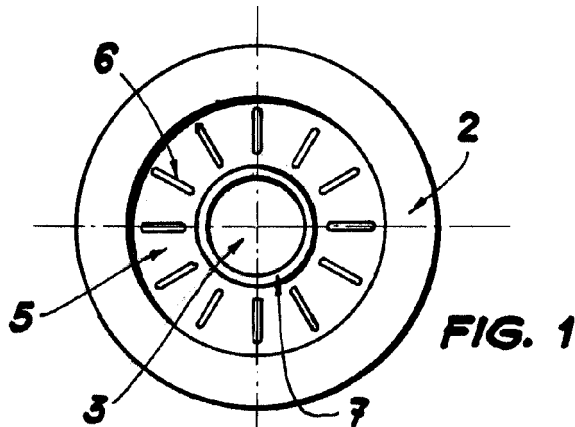


FIG. 1

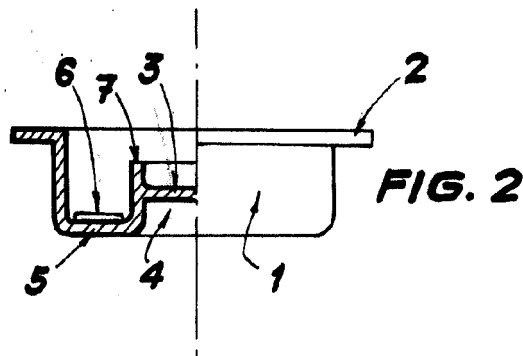


FIG. 2

MADRID,

12 MAR 1963

C. ALONSO
Por

ESCALA VARIABLE