



8 259

98259

MODELO DE UTILIDAD

que por veinte años, para España y sus Posesiones, se solicita a favor de DON LORENZO TAPIA ESPINOSA, de nacionalidad española, residente en LOS PALACIOS (SEVILLA-ESPAÑA), Avda. de Cádiz, 14, por: "MAQUINA SEMBRADORA DE ALGODON".

Memoria Descriptiva

Las máquinas sembradoras de algodón utilizadas hasta hoy en las faenas agrícolas, son generalmente aquellas que por medio de unos varaes, son conducidas por una persona; este tipo de sembradora es de un rendimiento muy reducido y por lo tanto -
5 no se pueden emplear en áreas de terreno muy grande.

El presente modelo de utilidad se caracteriza por constituir un tipo de máquina sembradora diseñada especialmente para ir acoplada en serie sobre una barra o soporte de tiro, y de -
este modo poder ir realizando una labor de siembra simultánea -
10 con cuatro, seis, ocho, o más máquinas a la vez.

Esta máquina que nos ocupa va constituida por un soporte metálico (1-fig.2) de forma alargada equipado con un dis-



positivo de enganche (2-fig.2) para la barra de arrastre, cuyo soporte lleva montada una caja metálica fundida (3-figs.1-2) de sección trapezoidal, donde lleva acoplado con movimiento libre de giro, un carrete (4-figs.3-4) cuyas cabezas van constituidas por un juego de piñones cónico, llevando dentado sobre cada uno de dichos piñones, otros (5-6-figs.3-4) que son en su prolongación los ejes respectivos de las ruedas (7-fig.2) de arrastre.

Estas ruedas (7-fig.2) van montadas con una inclinación de forma tal, que las llantas metálicas (8-figs.1-2) tengan en la zona de contacto con la tierra una pequeña separación entre ambas, y de esta manera ir cerrando el surco ya sembrado.

El mecanismo de siembra está formado por un depósito metálico (9-figs.1-2) de contorno cilíndrico y de tamaño de menor a mayor en sentido ascendente, cuyo depósito lleva en su interior una placa distribuidora (10-fig.2) que va alimentando gradualmente de semilla al surco cuando la máquina está en marcha, efectuándose el giro de esta placa distribuidora por medio de un eje (11-figs.2-4) que es solidario a la dicha placa y a un piñón cónico (12-fig.4) acoplado al carrete dentado (4-figs.3-4).

Las semillas caen por gravedad a través de una piquera (13-figs.1-2) que la deposita en el centro de un surco que va abriendo una pequeña reja (14-figs.1-2).

Hecha la descripción que antecede hay que añadir que los detalles de realización pueden variar, sin que por ello se altere la esencialidad de la invención.

Todo según se detalla en el dibujo adjunto que a título de ejemplo acompaña a la presente memoria descriptiva en el que representa:

La figura 1 una vista en alzado frontal de la sembradora;

La figura 2 una vista en alzado lateral de la máquina sembradora con un detalle en sección del depósito;



45 La figura 3 un detalle en planta por su interior de la caja donde va montado el mecanismo de engranaje cónico que acciona a la placa distribuidora de semillas y;

La figura 4 un detalle en alzado y sección de la caja donde va montado el mecanismo de engranaje cónico accionador de la placa distribuidora de semillas.

REIVINDICACIONES

Se reivindica como de la propia y nueva invención la propiedad y explotación exclusivas de:

1.- Máquina sembradora de algodón, caracterizada por estar constituida por un brazo soporte con un dispositivo de enganche en un extremo, llevando acoplado sobre dicho brazo soporte, un depósito cilíndrico en tamaño de menor a mayor con una placa distribuidora de semilla en su interior.

2.- Máquina sembradora de algodón, según reivindicación 1ª, caracterizada por llevar sobre la parte inferior del depósito una caja de material fundido, cerrada y en su interior montado, bañado en grasa, un carrete dentado libre de giro sobre el que acopla en cada extremo un piñón cónico dentado solidario a cada uno de los ejes de las ruedas de ésta sembradora y otro piñón también cónico montado sobre un eje vertical que a su vez es solidario a la placa distribuidora de semilla que va montada en el interior del depósito.

3.- Máquina sembradora de algodón, según reivindicaciones 1ª y 2ª, caracterizada por llevar un juego de ruedas metálicas montadas con una inclinación que oscila entre los 40º y los 50º, cuyas ruedas llevan sus ejes solidarios con un juego de piñones cónicos que ponen en marcha el mecanismo distribuidor de semillas.

4.- Máquina sembradora de algodón, según reivindicaciones 1ª a 3ª, caracterizada por llevar una piquera de salida para la semilla y delante de ella una pequeña reja orientada sobre el -

98259

12 MAR



eje de la máquina.

5.- "MAQUINA SEMBRADORA DE ALGODON".

Consta la presente memoria descriptiva de cuatro -
hojas numeradas y mecanografiadas en una sola cara a las que se
acompañan un plano para su mejor comprensión.

MADRID, 12 MARZO DE 1.963

Rodolfo de la Fuente

p. 1

98259

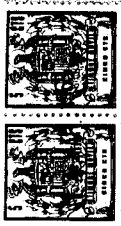


Figura 1.

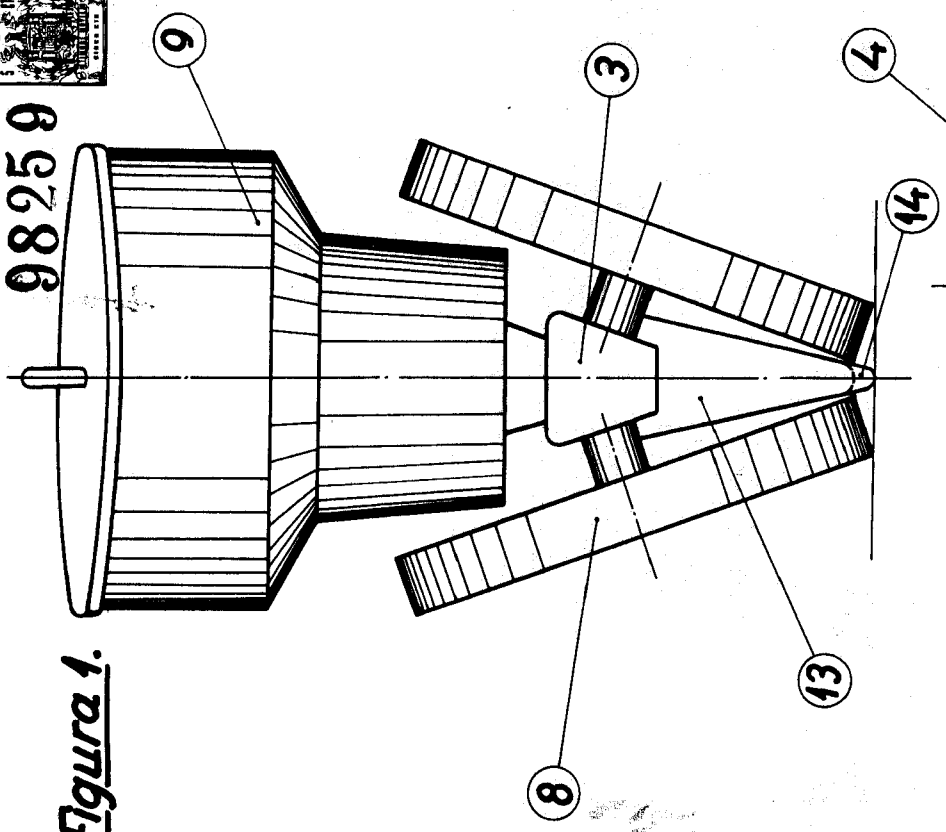


Figura 2.

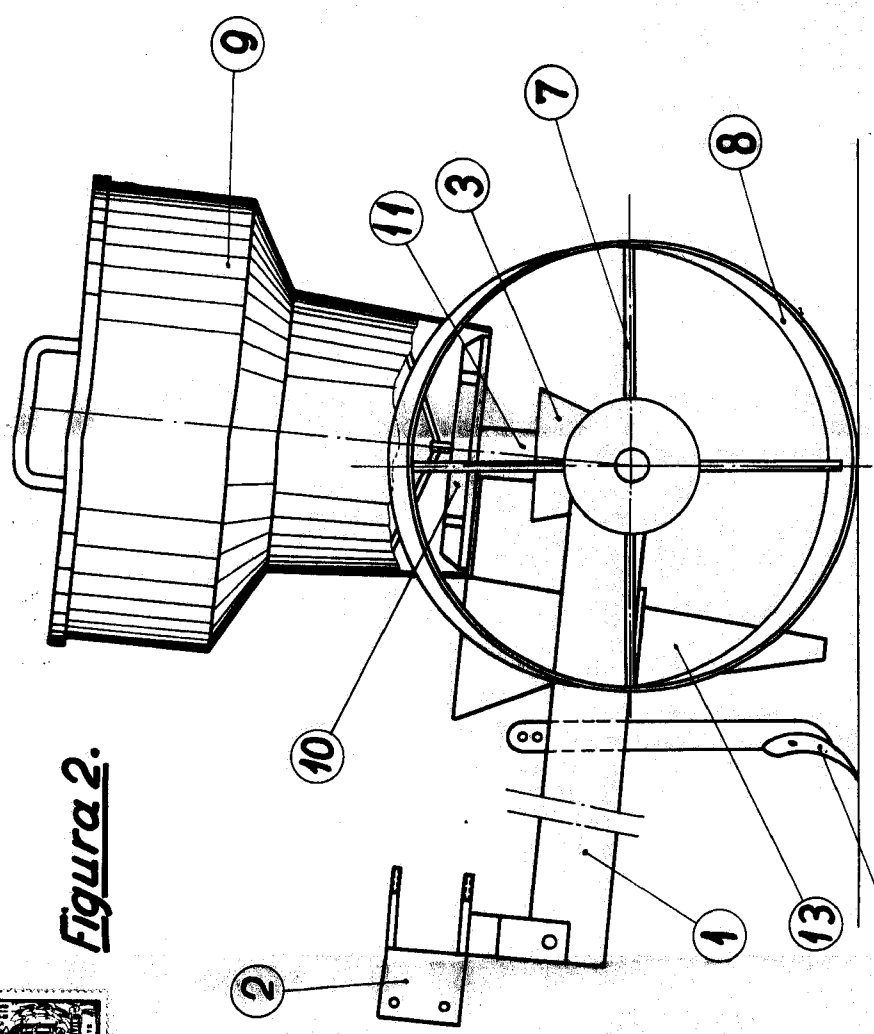


Figura 3.

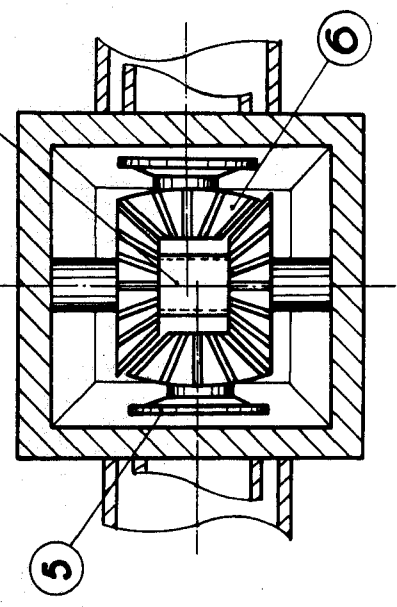
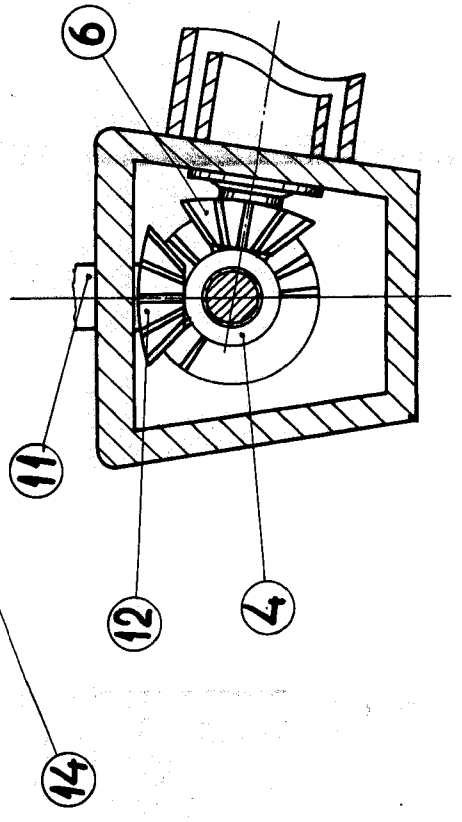


Figura 4.



Escala: Variable

*Escuela de la Exma
P. P.*