

98.248

MEMORIA DESCRIPTIVA

D. Antonio BALLEORI PALES.- BARCELONA.

Oficina Técnica de Propiedad Industrial

Fundada en 1886 por

C. Bonet Durán

Ingeniero Industrial

Plaza de la Constitución, 5. — Barcelona

Agente: J. Bonet del Río, Perito Industrial, S. I. C.



PATENTE DE INVENCION

por 20 años

para "Un portalámparas para alumbrado eléctrico"-----

a favor de D. Antonio BATTIORI PALÉS, domiciliado en BARCELONA.

MEMORIA DESCRIPTIVA

La presente memoria descriptiva se refiere a una patente de invención, destinada a garantizar la propiedad y la explotación exclusiva de un portalámparas para instalaciones de alumbrado eléctrico, que presenta la particularidad de estar formado esencialmente por una envolvente de materia aislante, en el interior de la cual hay alojados el contacto anular lateral y el de fondo que suelen llevar tales aparatos, uno y otro en comunicación con respectivas bornas de fijación de los cabos de la línea, constituidas por porciones tubulares pro-



- 2 -

vistas de tornillos de presión alojadas en cavidades apropiadas del cuerpo de la envolvente.

Para mayor claridad, describiremos a continuación, aunque tan solo a título de ejemplo pues no es más que una de las diversas que en la práctica puede presentar, una forma de ejecución del portalámparas objeto de la patente, representado en el dibujo adjunto en sección longitudinal en la figura 1, y visto por la parte a la cual se adapta la lámpara en la figura 2.

Como se muestra, el portalámparas está compuesto de la envolvente 1, de materia aislante, en cuyo interior hay alojado el anillo roscado 2 fijado a la envolvente por medio de patas 3, 3, 3, que penetran en huecos de la misma. Este anillo 2 que constituye uno de los contactos del portalámparas, está empalmado, por medio de una tirilla metálica 4, a un tubo metálico 5 que tiene la pared atravesada por un tornillo 6.

En 7 se encuentra el otro contacto, constituido por una planchuela unida a otro tubo metálico 8, también provisto de un tornillo 9. Los tubos 5 y 8 están alojados en conductos 10 y 11 de la envolvente, y los tornillos 6 y 9 en otros conductos 12 y 13, perpendiculares a aquellos.

Los cabos de la línea se hacen penetrar en los tubos 5 y 8, por los conductos 10 y 11, sujetándolos por medio de los tornillos 6 y 9.

Como es fácil de ver, el portalámparas resulta de una gran sencillez de construcción, a la vez que de una fácil instalación. En su construcción pueden emplearse toda suerte de materiales conductores o aislantes, así como las prácticas y los procedimientos



- 3 -

tos manuales o mecánicos que se juzguen más adecuados.

Finalmente tal portalámparas podrá construirse para lámparas de rosca, de bayoneta o de otro sistema cualquiera, en variedad de tamaños y de formas.

N O T A

Por la patente de invención a que se refiere la presente memoria descriptiva, se REIVINDICA la propiedad y la explotación exclusiva de un portalámparas para alumbrado eléctrico, constituido esencialmente por una envolvente de materia aislante en cuyo interior hay alojados, fijados a ella, un contacto anular de forma adecuada para sujetar la lámpara, y otro contacto de tope de la cúspide de la misma, cuales contactos están empalmados a respectivos tubos metálicos provistos de tornillos que permitan sujetar en el interior de los mismos los cabos de la línea que el interruptor ha de reunir, y estando dichos tubos y tornillos alojados en cavidades que presenta, con tal objeto, el cuerpo de la envolvente.

Sean cuales fueren las circunstancias que concurren con la esencialidad del objeto de la patente, definida en la anterior reivindicación, cual objeto está constituido por:

"Un portalámparas para alumbrado eléctrico".

Consta la presente memoria de tres hojas foliadas, escritas por una sola cara.

Barcelona, 20 de Mayo de 1926.

P. p. de D. Antonio BATTIORI PALÉS,



FIG. 1

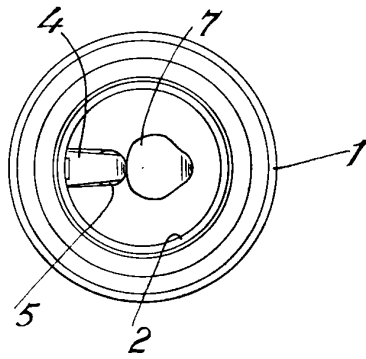
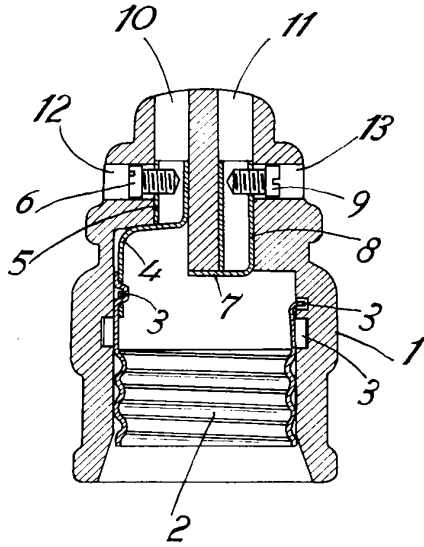


FIG. 2

Inven. de Mayo 1926

Benito