



98245

MEMORIA DESCRIPTIVA

del Modelo de Utilidad, por 20 años, solicitado a favor de DON DAMIAN MAGRIÑA QUERALTÓ, de nacionalidad Española, residente en Barcelona, Nueva de Dulce 7 y 9, por " UN CALENTADOR ELECTRICO PERFECCIONADO ".

El presente Modelo de Utilidad, hace referencia a un calentador eléctrico perfeccionado, especialmente indicado para duchas.

5 Este calentador eléctrico presenta la particularidad de la simplicidad de su construcción, obteniéndose la entrada de agua mediante un solo taladro en el cuerpo del calentador y un solo grifo de regulación.

10 Se caracteriza porque el grifo de entrada de agua y regulación de temperatura, está provisto de un macho de tres pasos y el cuerpo del grifo presenta una entrada y dos salidas paralelas, de manera que se puede regular haciendo ir el agua hacia las dos salidas o hacia una de ellas, presentando una de dichas salidas una prolongación tubular que llega hasta el brazo de la ducha, en



15 tanto que la otra desemboca directamente en el enlace de conexión al cuerpo del calentador, llenándolo y alcanzando el brazo de salida después de haber recorrido todo el volumen de aquel y calentándose por una resistencia de calentamiento provista de termostato regulador y de bombilla indicadora, quedando dicha
20 resistencia alojada en el interior del cuerpo del calentador.

En los dibujos de la hoja adjunta y a título de ejemplo, se representa un caso particular de realización práctica del calentador objeto del presente Modelo de Utilidad, mostrando la figura 1. una vista frontal con indicación de las partes no visi-
25 bles, la figura 2 una vista lateral y las figuras 3 y 4, detalle del grifo de entrada de agua.

Siguiendo los diseños vemos el calentador constituido por un cuerpo -1-, de forma oblonga, construido en dos mitades de chapa fina unidas entre sí por soldadura de rodillos en el borde -2-.

30 En la parte superior se halla el orificio -3- al que se fija el enlace -4- del brazo de ducha -5-.

En la parte inferior queda fijado el cuerpo de grifo -6-, provisto del macho de tres pasos -7- que permite dar entrada, según la posición del mismo, regulada a través del vástago -8-
35 por el motor de mando -9-, a uno u otro de los conductos -10- y -11- que atraviesan el cuerpo -6-.

Un tubo -12-, conectado al cuerpo -6-, permite llevar directamente el agua hasta el orificio -3-, con lo cual, según sea la posición del macho -7-, se obtendrá a través de la rociadora
40 -13- un chorro de agua fría, en tanto que dando paso a través del conducto -11- el agua llegará al orificio -3-, después de haber pasado por todo el volumen del cuerpo -1- y de haber sido calentada por la resistencia eléctrica -14-.

Un enlace constituido por las piezas -15- y -16- permite ha-
45 cer la conexión del grifo -6- al cuerpo -1-.



Completa el conjunto un circuito eléctrico constituido por los conductores -17- y -18-, interruptor termostático -19- y bombilla indicadora -20-.

50 En los casos en que así se desee podrá establecerse un termómetro indicador de la temperatura -21- y una placa -22-, con las indicaciones de frío, caliente y templado correspondientes a las diversas posiciones del mando -9-.

Dos soportes -23- establecidos en la cara posterior del cuerpo -1- permiten colgarlo fácilmente de la pared.

55 Se fabricará el calentador descrito, con los materiales apropiados a cada uno de los elementos que lo integran, pudiendo variar sus dimensiones, formas y acabado y cuantos detalles no alteren, cambien o modifiquen su esencialidad.

===== N O T A =====

Se reivindica como objeto de este Modelo de Utilidad:-

- 60 1ª.- Un calentador eléctrico perfeccionado, esencialmente caracterizado porqué el grifo de entrada de agua y regulación de temperatura está provisto de un macho de tres pasos y el cuerpo del grifo presenta una entrada y dos salidas paralelas, de manera que se puede regular haciendo ir el agua hacia las dos salidas o hacia una de ellas, presentando una de dichas salidas una
- 65 prolongación tubular que llega hasta el brazo de la ducha, en tanto que la otra desemboca directamente en el enlace de conexión al cuerpo del calentador, llenándolo y alcanzando el brazo de salida después de haber recorrido todo el volumen de aquel y
- 70 calentándose por una resistencia de calentamiento provista de termostato regulador y de bombilla indicadora, quedando dicha resistencia alojada en el interior del cuerpo del calentador.
- 2ª.- Un calentador eléctrico perfeccionado.

C O N S T A la presente me -

- 4 -

98245

8



75 moria descriptiva de cuatro hojas foliadas y escritas por una
76 sola cara.

Barcelona, 8 de Marzo de 1.963.

P. A.

M. LLORT

P. P.

J. Abama

FIG. 1

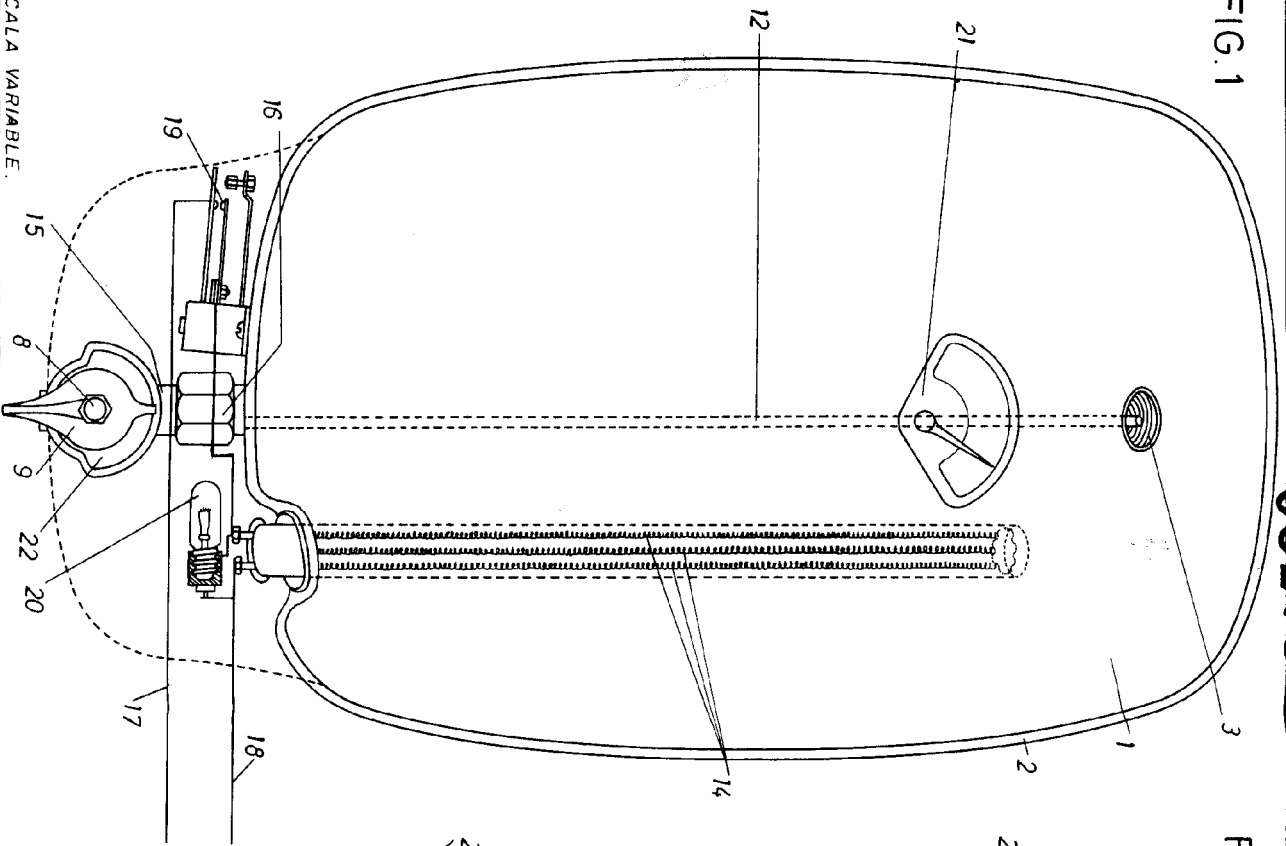


FIG. 2

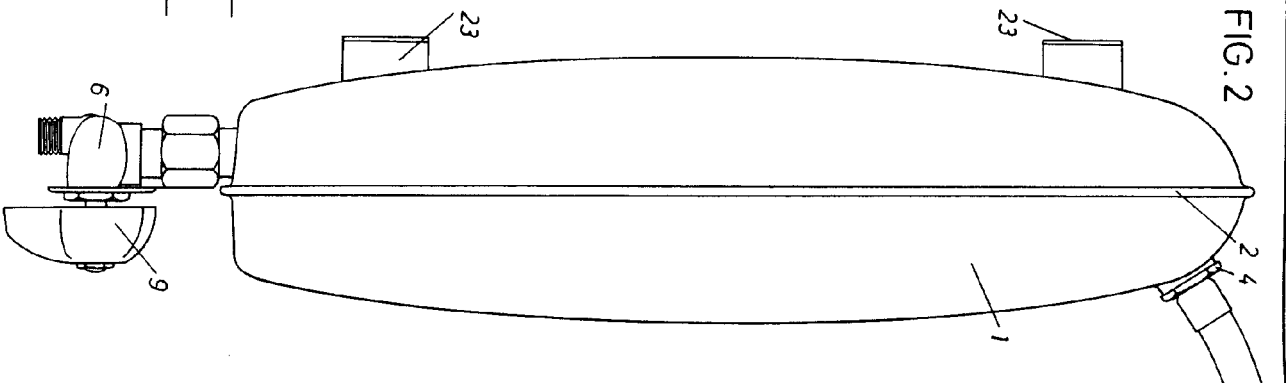


FIG. 3

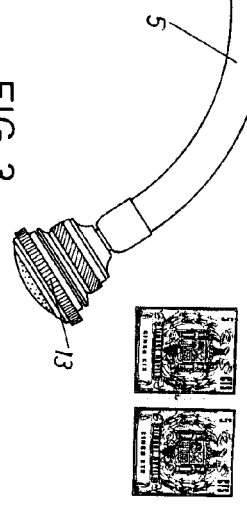
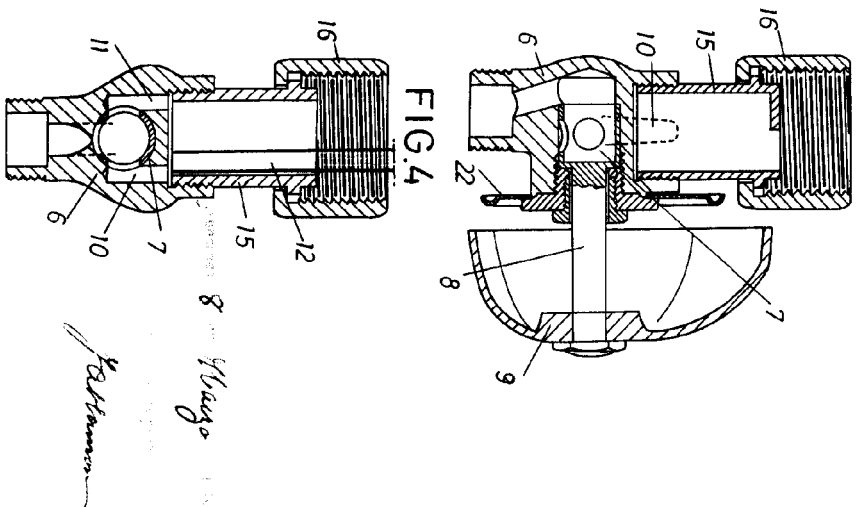


FIG. 4



ESCALA VARIABLE.

8 Mayo 1963
P. Magriña