



98240

MODELO DE UTILIDAD

por 20 años

a favor de

D. Jaime Gilart Serret

domiciliado en Barcelona, C/. Mallorca no 477

por

" NUEVO CALEFACTOR ELECTRICO "

MEMORIA DESCRIPTIVA

Conforme el enunciado el Modelo de Utilidad que en esta memoria se relaciona consiste en dotar al mercado de un aparato técnicamente estudiado para que las radiaciones coloríficas se hallen aprovechadas al máximo.-

5.-

Se conocen y existen en el mercado un sin fin de calefactores pero ninguno de ellos ofrece las ventajas del que



98240

- en esta memoria se relaciona pues en él se ha estudiado y resuelto de una forma técnicamente perfecta el comportamiento de las radiaciones emanadas de un foco calórico
- 10.- constituido por una resistencia eléctrica que proyecta todas sus radiaciones sobre una pantalla semicircular situada preferentemente en posición vertical, cuya pantalla está constituida por una superficie lisa y abri-
llantada con el fin de dirigir las radiaciones incidentes en todas direcciones y de esta forma ambientar el local de un modo uniforme.-
- 15.-

- De acuerdo con un detalle del propio Modelo se ha creído conveniente constituir un calefactor partiendo de una resistencia eléctrica en la que el armazón o carcasa refrataria tiene una forma especial semicircular y el enrollamiento de la resistencia eléctrica se efectua solo por la cara que forma la media caña, convexa.-
- 20.-

- Otro detalle del propio modelo lo constituye el hecho que dicha resistencia eléctrica está enfrentada con una pantalla semi-circular en su parte cóncava con la particularidad que esta pantalla está constituida a su vez por una superficie metálica lisa abri-llantada y situada en la misma posición en que se encuentra la resistencia eléctrica.-
- 25.-

- Como se comprenderá por la descripción que acabamos de efectuar el modelo que se preconiza tiene la gran ventaja que la resistencia eléctrica adoptando la forma semicircular y situada enfrente de la pantalla reflectora en
- 30.-



98240

35.- posición asimétrica no se desperdiciará ninguna radiación y estas se proyectarán convenientemente dirigidas por dicha pantalla y uniformemente repartidas ambientando de una forma regular el local en donde se halla instalado, evitando de esta forma una concentración de radiaciones en un solo punto tan frecuente en los calefactores de pantalla semi-esféricas y uniformando las radiaciones caso que no se verifica con los calefactores sin pantalla, como asimismo dicha uniformidad no viene incrementado con un mayor consumo de fuerza como se dá en los casos de calefactores eléctricos provistos de turbinas o ventiladores.-

45.- Todas estas ventajas hacen merecedor al Modelo de Utilidad preconizado del amparo que la Ley otorga, ya que como se ha demostrado aporta a la función a que va destinado una economía de energía mejorando las condiciones resultantes en su aplicación, por lo que motivará un beneficio en su utilización.-

55.- Para mayor comprensión del Modelo que acabamos de describir nos vamos a referir a un posible caso de realización práctica, en la cual vamos a detallar, refiriendonos a una lámina de dibujos anexa, las particularidades del presente Modelo haciendo constar que dicha descripción se da como ejemplo de realización y por lo tanto sin ningún efecto restrictivo del Modelo preconizado.-

60.- Refiriendonos a dicha lámina de dibujo las figuras representadas son una vista en planta, un corte y una vista en perspectiva de la disposición del calefactor, apre-



98240

65.- ciéndose en -1- la forma semi-circular del refractario que forma el armazón de la resistencia eléctrica -2- la cual está enrollada solamente en la parte curva de dicho armazón -1- y dicha resistencia se halla situada enfrentada con una pantalla -3- de forma igualmente semi-circular.-

70.- Este conjunto puede estar alojado dentro de un mueble al efecto para darle más vistosidad o bien solo adoptar un dispositivo de sostén que partiendo de la parte externa de la pantalla ayudará para que el conjunto resistencia y pantalla se sostenga en posición preferentemente vertical.-

75.- Una vez descrito lo que constituye la esencialidad del presente Modelo y su modo de actuar se hace constar que en su realización podrán introducirse todas aquellas variaciones que la práctica pudieran aconsejar siempre y cuando, que, con estas variaciones no se cambie o modifique la esencialidad de lo que queda descrito y que se resume en las siguientes.

N O T A

80.- Se declare de utilidad y novedad en España el contenido de las siguientes.

R E I V I N D I C A C I O N E S

85.- 1ª.- Nuevo calefactor eléctrico que se caracteriza por disponer que el soporte refractario de una resistencia eléctrica adopte la forma de sección medio circular y dicha resistencia se encuentra arrollado en su parte externa curva y se halla enfrentada con la parte interna de una panta-

98240



lla igualmente de sección medio circular y de superficie lisa y abriglantada.-

90.-

22.- Nuevo calefactor eléctrico.-

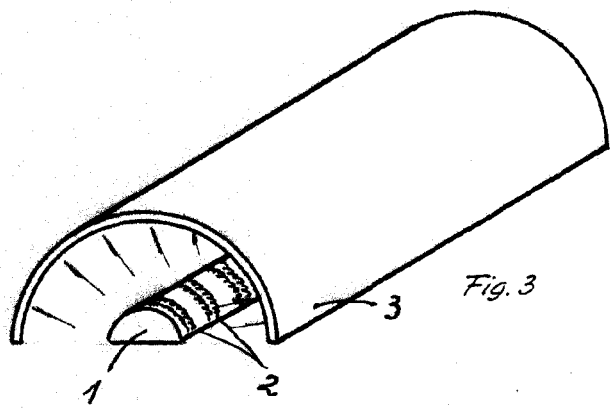
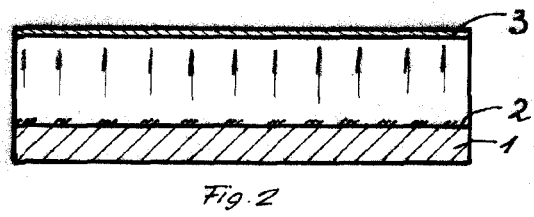
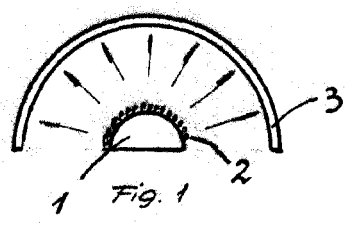
Todo ello conforme se describe y reivindica en la memoria que antecede que consta de CINCO (5) hojas escritas a máquina por una sola de sus caras y una lámina de dibujo que la ilustra.

Madrid,

DAMIÁN ARAGONÉS
P. P.



98240



DAMIÁN ARAGONÉS
P. P.

ESCALA VARIABLE