

98232

M O D E L O  
D E  
U T I L I D A D

a favor de Don José LLISTERRI QUEROL, de nacionalidad española, residente en Barcelona, calle Padua, 99, por "RELICARIO".

- . -

MEMORIA DESCRIPTIVA

La presente invención se refiere a un relicario que permite albergar una reliquia perfectamente protegida, y que puede observarse fácilmente.

5. Las reliquias de Santos suelen alojarse en pequeñas carteras de bolsillo, donde, por la endeblez de las mismas, están dispuestas a deterioro o pérdida.

10. Para evitar este inconveniente, y mejorar la presentación del relicario, a tono con su finalidad religiosa, se ha ideado el del objeto de la invención, que está constituido esencialmente por dos piezas tubulares



98232

unidas a modo de cruz, una de las cuales presenta un extremo abierto y con un dispositivo de cierre, para la introducción de la reliquia, y una mirilla por la que puede observarse la misma.

5. Para la mejor comprensión de cuanto queda descrito en la presente memoria, se acompaña un dibujo en el que, tan sólo a título de ejemplo, se representa un caso práctico de realización del objeto de la invención.

10. En dicho dibujo, la figura 1, es una vista en alzado frontal de relicario; y la figura 2 es una vista en alzado lateral, con el extremo portador de la reliquia, seccionado longitudinalmente.

15. El relicario descrito está constituido en el aludido dibujo por dos piezas tubulares -1- y -2-, unidas entre sí por ejemplo mediante soldadura, formando una cruz, con sus extremos provistos de sendos botones -3-.

20. El extremo inferior de la pieza -1-, tiene el botón -4- amovible, prolongado en una espiga roscada -5-, acoplable a la rosca interior del extremo citado, formando una cámara para alojamiento de la reliquia -6-. Frente a dicha cámara se ha practicado una ventana -7-, que hace visible a la reliquia.

25. De todo lo descrito y por la observación del dibujo, se desprende que el relicario en cuestión aloja con toda seguridad a la reliquia, y a la vez esta puede ser observada a través de la ventana -7-. El conjunto del relicario, formado por los tubos cruzados -1- y -2- tiene un aspecto en consonancia con su finalidad religiosa y

98232

4



5. puede ser completado según convenga, por ejemplo con una imagen crucificada. Por otra parte los tapones -3- y el -4- no difieren en apariencia unos de otro, contribuyendo al acabado de la cruz, a la vez que el -4- puede manipularse para permitir la colocación de la reliquia o su extracción si fuere preciso.

10. Serán independientes del objeto de la invención, los materiales empleados en la construcción de los distintos elementos que la integran, formas y dimensiones de los mismos y cuantos detalles accesorios puedan presentarse siempre y cuando no afecten a su esencialidad.

- . -

N O T A

Se reivindica como objeto del presente modelo de utilidad:

15. 1. Relicario, que está constituido esencialmente por dos piezas tubulares unidas a modo de cruz, una de las cuales presenta un extremo abierto con un dispositivo de cierre, para la introducción de una reliquia, y una ventana que permite su visión desde el exterior.

20. 2. Relicario.

La presente memoria consta de tres hojas foliadas escritas a máquina por una sola cara.

Barcelona, 4 de marzo de 1963

José LLESTERRI QUEROL

I. PONTI

p.a.

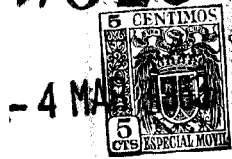


Fig. 1

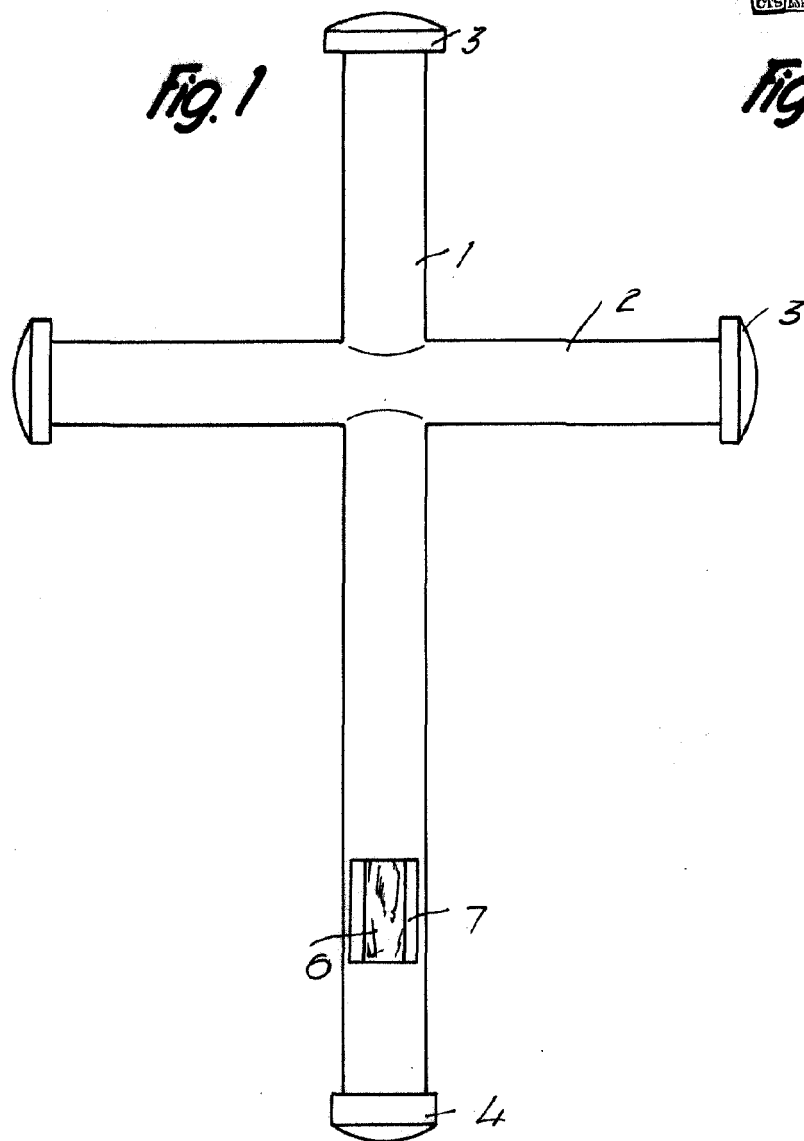
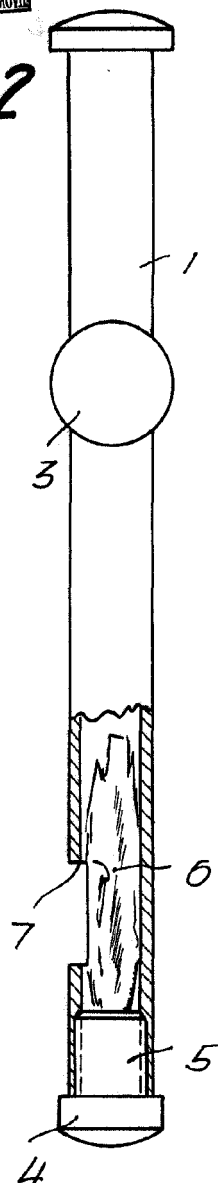


Fig. 2



9761

Barcelona, -4 MAR 1963  
José Listerri Querol  
p.a.

L. F. ANTI  
D. P.