



98223

PATENTE

DE

MODELO DE UTILIDAD

por 20 años

a favor de Don Jaime RAMONET MIRET

de nacionalidad española

residente en Barcelona, Mont-ros nº 6

por:

"MESA TRANSFORMABLE EN SILLON Y VICEVERSA"

MEMORIA DESCRIPTIVA

Esta Patente de Modelo de Utilidad se refiere a una mesa transformable en sillón y viceversa, plegable en cualquiera de sus fases, la cual, por su simple estructura y fácil conversión de un tipo de mueble en otro en un momento dado, resulta de suma utilidad sobre todo para terrazas y salas de estar de las viviendas de la ciudad y del campo, aventajando por su línea y manejabilidad a los muebles convertibles análogos hasta ahora conocidos en el mercado.

10.

Se caracteriza dicho objeto por el hecho de presentar



- dos puentes paralelos, que constituyen inferiormente las cuatro patas del mueble sensiblemente divergentes hacia abajo, quedando convenientemente unidos estos puentes, entre sí, por un marco horizontal situado a media altura, el cual es
5. de forma rectangular y sus componentes consisten, en profundidad en dos largueros constituidos por perfibes en "U" asentados sobre dos travesaños también de perfil en "U", - hallándose estos convenientemente solidarizados en sendas piezas planas que sirven de asiento vertical al conjunto del
10. marco para salvar la inclinación de las patas a las cuales dichas piezas quedan fijadas por medios apropiados y con la particularidad de que, entre los largueros de referencia, queda introducido un tablero de quita y pon que sirve de asiento cuando el mueble se utiliza en funciones de sillón,
15. mientras que el respaldo del mismo consiste, en tal caso, en otro tablero, también, de quita y pon, e igual en dimensiones al primero, el cual es colocable entre dos guías inclinadas y paralelas de perfil igualmente en "U", situadas cerca de los extremos de los largueros, y, superiormente, -
20. terminadas junto a los ángulos de los respectivos puentes por cuya parte tiene entrada el tablero, encontrando éste, inferiormente tope en los propios largueros y poseyendo, finalmente, los puentes, en sus tramos horizontales, sendas aletas longitudinalmente dispuestas, las cuales se constituyen en
25. reposabrazos cuando el mueble actúa de sillón, y en guías interiores bloqueadoras horizontalmente de los tableros asientos y respaldo, cuando el mueble se transforma en mesa.

Para mejor comprensión de la presente Memoria, se describe seguidamente un ejemplo ilustrativo no limitativo de realización del objeto a que se contrae el presente Modelo de Uti-

30.



lidad, a cuyo efecto se acompaña una lámina de dibujos en la cual:

Figura 1, representa una vista en perspectiva del mueble transformable en funciones de sillón, y

5. Figura 2, constituye otra perspectiva del propio mueble en condiciones de ser utilizado como mesita.

En dichas figuras se han señalado por (1) los dos puentes paralelos que constituyen el mueble, los cuales están contruídos con perfiles preferentemente tubulares y se hallan unidos, a media altura, con un marco horizontal rectangular compuesto por dos largueros (2), asentados sobre dos travesaños (3), todos ellos de perfil en "U", con las cavidades dirigidas hacia adentro. La fijación del marco en los puentes se realiza por intermedio de las piezas (4) que, convenientemente unidas a las patas de los mismos, tienen por objeto salvar la inclinación que éstas adoptan hacia abajo. Entre los largueros (2), y convenientemente retenido por topes interiores no visibles en los dibujos, se sitúa un tablero (5) que sirve de asiento en el sillón de figura 1, siendo este tablero de quita y pon, con entrada y extracción por las bocas (6) que dichos largueros presentan frontalmente, mientras que dentro de la parte posterior del marco existen unas guías inclinadas (7), también de perfil en "U" que arrancan del mismo y terminan junto a los acodamientos (8) que posteriormente forman los puentes (1), sirviendo estas guías para la colocación de otro tablero (9) que en el referido caso del sillón representado en figura 1, desempeña el papel de respaldo, encontrando tope, este tablero, en los propios largueros (2) del marco. Finalmente, los repetidos puentes (1) están provistos, por la parte de sus tramos horizontales (10), de unas aletas (11) y (11') paralelas entre sí que, cuando el mueble ac

10.

15.

20./

25.

30.

98223



- tía de sillón, las (11) constituye los reposabrazos del asiento, mientras que cuando el mueble se utiliza como mesilla, como en el caso de figura 2, dichas aletas sostienen y bloquean debidamente, por las ramuras o alojamientos longitudinales formados (12), a los tableros (5) y (9) que en primer caso han servido de asiento y respaldo respectivamente, constituyéndose ahora estos tableros en tableros general único de la mesita. Fácil resulta de comprender por las figuras, la rapidez y facilidad con que se puede proceder, en un momento dado, a la transformación del mueble por simple transposición de tableros en los distintos alojamientos del caso.
- 5.
- 10.

- Serán independientes del objeto a que se contrae el presente Modelo de Utilidad, la forma, dimensiones y materiales empleados para la construcción, del mueble transformable, siempre que con ello permanezca inalterada su esencialidad, que es la que se resume y concreta en los términos de la siguiente
- 15.

N O T A

REIVINDICACIONES

20. Se reivindica como objeto de la presente Patente de Modelo de Utilidad:
- 1ª.- Mesa transformable en sillón y viceversa, que se caracteriza esencialmente por el hecho de que la misma, que es plegable en cualquiera de sus fases presenta dos puentes paralelos constitutivos de las cuatro patas del mueble, las cuales vienen orientadas en forma sensiblemente divergentes hacia abajo, quedando convenientemente unidos estos puentes, entre sí, por un marco horizontal situado a media altura, el cual es de forma rectangular y sus componentes consisten en dos largueros y dos travesaños convenientemente superpuestos y formados to-
- 25.
- 30.



- talmente por perfiles en "U", hallándose los mismos conjuntamente solidarios en sendas piezas planas unidas a las patas de los puentes con objeto de salvar la inclinación que están adoptan, verificándose el asiento verticales del marco en las referidas piezas por medios apropiados de unión, y con la particularidad de que entre los largueros de referencia queda introducido un tablero de quita y pon que sirve de asiento cuando el mueble se utiliza en funciones de sillón mientras que el respaldo del mismo consiste, en este caso, en otro tablero también de quita y pon en igual dimensiones al primero, el cual es colocable entre dos guías inclinadas y paralelas igualmente de perfil en "U" situadas cerca de los extremos de los largueros cuyas guías terminan superiormente junto a los acodamientos curvados de los puentes, hallando el tablero entrada y salida por esta parte mientras que inferiormente el mismo queda retenido en los propios largueros del marco, poseyendo, finalmente, los puentes, en sus tramos horizontales, sendas aletas longitudinales dispuestas, las cuales constituyen en reposabrazos cuando el mueble actúa de sillón, y en guías interiores sostenedoras y bloqueadoras horizontalmente de los tableros asientos y respaldos, formando tablero único cuando el mueble se transforma en mesa.

2ª.- MESA TRANSFORMABLE EN SILLON Y VICEVERSA.

Sean cuales fueren las circunstancias que concurren con la esencialidad propia de la misma.

Consta la presente Memoria descriptiva de cinco páginas foliadas y mecanografiadas por una sola cara y va acompañada de una hoja de dibujos aclarativos.

Barcelona, 28 de Febrero de 1.963

P. A. R. VOLART PONS  
P. P.  
*[Handwritten signature]*

98223

FIG. 1

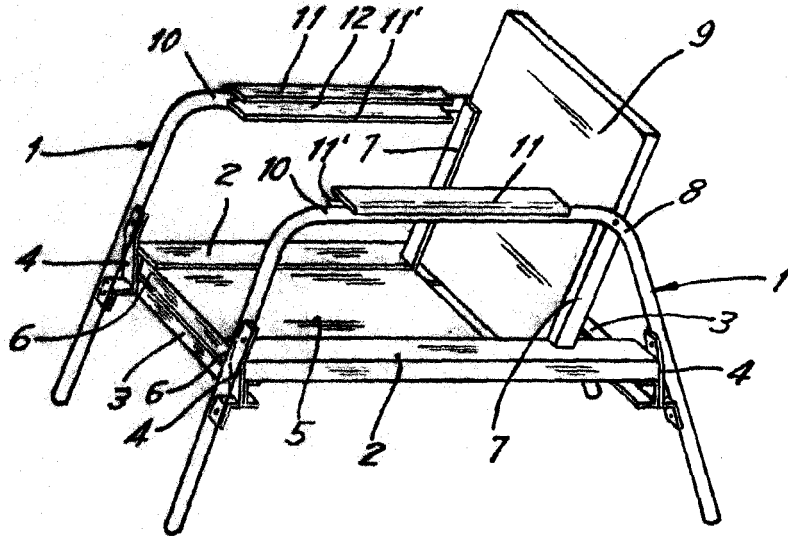
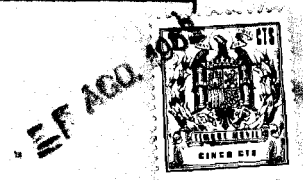
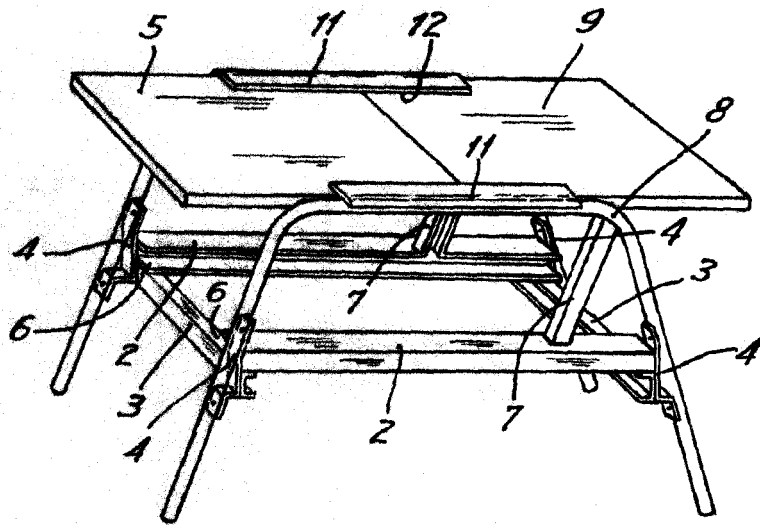


FIG. 2



Madrid, 28 febrero 1963

P.A. R. VOLART FIGUEROA

Escala variable.