

98210



MODELO DE UTILIDAD

=====

98210

MEMORIA DESCRIPTIVA

Sobre:

" ROTULA DE DIRECCION "

Solicitante: D. Angel CORTABARRIA ELCOROBARRUTIA, de nacionalidad española, con domicilio en Los Herrán, 13 bis - VITORIA.-

La presente memoria descriptiva tiene como fin la declaración del objeto sobre que ha de recaer el privilegio de Modelo de Utilidad, de acuerdo con la legislación vigente en materia de Propiedad Industrial, que, según el enunciado, trata de una rotula de dirección perfeccionada.

5.

Las ventajas obtenidas mediante la aplicación de la presente rótula de dirección para automóviles, pueden re-

98210



10. sumirse en una mayor protección del casquillo de materia elástica mediante el alojamiento de este en una cavidad resistente situada en el extremo del vástago de acoplamiento roscado.

15. La mayor protección del casquillo elástico impide, como ocurre en las rótulas actualmente fabricadas, se rompa por efecto de las deformaciones originadas bajo las presiones del vástago articulado. Esta protección se logra mediante el encaje del casquillo en el interior de un alojamiento cilíndrico que presenta por un extremo un resalte en donde dicho casquillo hace tope, y, por el otro, un ajuste roscado para acoplamiento de un casquillo de retención. El resalte del fondo está dispuesto de manera que permite el juego necesario a la articulación, así como el orificio del casquillo roscado de retención permite cualquier amplitud de desplazamiento.

20. Con el fin de facilitar la interpretación más exacta del objeto sobre que ha de recaer el presente privilegio, en el plano adjunto, complementario de la presente exposición, se representa una forma práctica para su realización industrial que se incluye únicamente a título de ejemplo, y, por consiguiente, sin carácter exhaustivo sino meramente informativo.

25. La figura 1, es una sección longitudinal de la rótula complementate montada.

La figura 2, es una vista frontal de la cabeza de rótula.

30. La figura 3, es una vista frontal de la cabeza de rótula con el casquillo elástico y el casquillo de retención acoplados.

35. La cabeza de rótula -2-, de la que sobresale el vástago roscado -1- para su acoplamiento, presenta conformación tronco-cónica exterior. Interiormente presenta una cavidad cilíndrica en la que en la parte correspondiente al mayor ensanchamiento exterior de la cabeza presenta una su-

40.

98210



perficie roscada -5- y en la de menor ensanchamiento una ranura de forma oval -3-.

45. El fondo del alojamiento de la cabeza -2- está constituido por una superficie plana -4- que sirve de apoyo al casquillo cilíndrico elástico de caucho -6-. Dicho casquillo queda retenido por la tuerca -7-, dotada de un orificio cilíndrico central.

50. El vástago articulado -8-, del tipo convencional, presentando una parte ligeramente tronco-cónica hacia su extremo roscado. Dicho vástago -8- se ajusta al interior del casquillo elástico -6- pudiéndose graduar el ajuste, mediante la compresión axial del casquillo -6-, efectuada por la tuerca de retención -7-, que dispone de unas ranuras en su

55. borde anterior destinadas, a permitir el acoplamiento de una llave, o herramienta apropiada.

Las dimensiones del orificio central de la tuerca o casquillo de retención -7-, así como la forma de la ranura -3-, permite el juego adecuado a la articulación, pudiéndose graduar la rigidez de esta en la forma indicada con la

60. tuerca -7-, o eliminar los desgastes y pérdida de elasticidad del casquillo elástico -6-.

Descrita suficientemente la naturaleza de este modelo de utilidad, así como de su realización práctica, únicamente cabe añadir que en el conjunto y partes constitutivas del todo, es susceptible introducir modificaciones, cambios de materia, forma y disposición en cuanto estas alteraciones no desvirtuen el fundamento esencial del mismo.

65.

El solicitante se reserva el derecho de extender esta demanda a los países extranjeros, reivindicando la misma prioridad de la presente solicitud al amparo del Convenio Internacional para la protección de la Propiedad Industrial.

70.

98210



N O T A

75. El Modelo de Utilidad que se solicita en España, por veinte años, de acuerdo con la vigente Legislación, deberá recaer sobre: "ROTULA DE DIRECCION", según las características esenciales de las siguientes:

R E I V I N D I C A C I O N E S

80. 1ª.- Rótula de dirección, esencialmente caracterizado porque la cabeza soporte presenta una cavidad cilíndrica limitada por un fondo plano en el cual existe una ranura alargada destinada a permitir el paso y juego del vástago articulado, en cuya cavidad se aloja un casquillo cilíndrico elástico, retenido contra el fondo por una tuerca roscada en
85. la embocadura de la cavidad, dotada de un orificio central de dimensiones apropiadas para permitir el paso y juego del vástago de la articulación, cuya tuerca, además de retener el casquillo elástico, permite por compresión axial de este, graduar la rigidez de la articulación.

90. 2ª.- "ROTULA DE DIRECCION".

Según queda sustancialmente descrito en la presente memoria descriptiva, que consta de cuatro hojas escritas a máquina por una sola cara, acompañada de sus correspondientes dibujos.

Madrid, 9 de Marzo de 1.963

D. ANGEL CORTABARRIA ELCOROBARRUTIA

P.P.

FRANCISCO GARCIA GARCIA
Angel Cortabarría

98210

98210

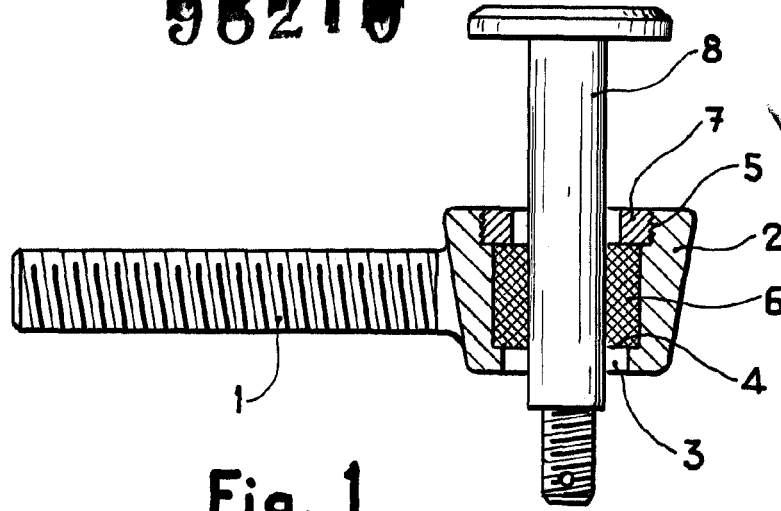


Fig. 1

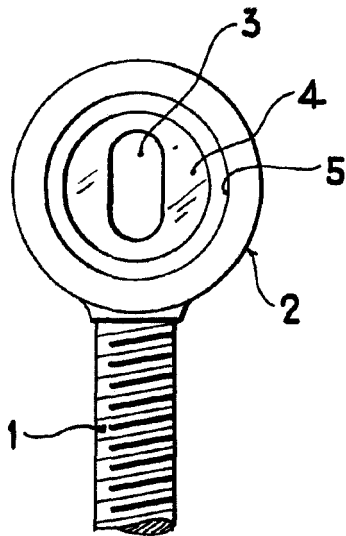


Fig. 2

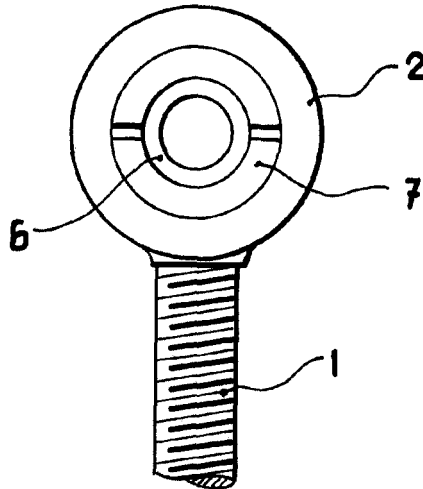


Fig. 3

9 MAR. 1963

Madrid,
ANGEL CORTABARRIA ELCOROBARRUTIA
P. P.

FRANCISCO ENRIQUE GABRIEL
S. C.

ESCALA VARIABLE

M. D. P.