

8198

98198



MODELO DE UTILIDAD

por 20 años por

"BATIDORA APLICABLE A MOTOR AJENO", a favor de DON JOSE PEGO BOUZA, de nacionalidad española, residente en SANTA CECILIA, EL FERROL DEL CAUDILLO) La Coruña).

MEMORIA DESCRIPTIVA

5.- Mi representado solicitó el registro del modelo de utilidad número 97.580, por "PELADORA DE PATATAS Y SIMILARES", la cual va provista de su correspondiente motor, y para que dicho objeto pueda resultar más asequible en el mercado, se ha tratado de dotarle de una serie de instrumentos accesorios y complementarios para poder cumplir una serie de finalidades distintas y hacerlo aplicable a otras muchas aplicaciones, que no sea solamente la de pelar patatas, siendo su motor aplicable a todos ellos, y uno de los cuales es precisamente el del modelo de utilidad que nos ocupa.

10.-



El objeto del presente expediente de modelo de utilidad, es una batidora que es aplicable al mismo pié motor de la peladora de patatas antes indicada, y que de acuerdo con la lámina de dibujos adjunta pasaremos a describirla, haciendose constar se trata de una de sus variadas formas de realización práctica.

Según vemos en la lámina de dibujos, está constituida por los siguientes elementos:

- 20.- 1.-Vaso de la batidora.
- 2.-Tapa del mismo.
- 3.-Orificio en la base del vaso.
- 4.-Tornillo pasador externo.
- 5.-Tornillo eje interno.
- 25.- 6.-Arandela de acero.
- 7.-Arandela de goma.
- 8.-Arandela de goma.
- 9.-Tuerca.
- 10.-Casquillo o hembra de tuerca.
- 30.- 11.-Aspas-cuchillas.
- 12.-Tuerca superior.
- 13.-Base tranco-cónica de las cuchillas.
- 14.-Pié o base de apoyo de la batidora sobre el motor.

35.- Todos los indicados elementos estan conjugados de la forma y manera que describiremos a continuación:

En la base del vaso 1, de la batidora, se encuentra practicado un orificio 3, en el cual va acoplado el llamado tornillo externo 4, que lleva acoplado el tornillo interno 5, para sujetarlos y lograr que la batidora sea absolutamente estanca y no se salga el líquido en ella depositado, se dispone la arandela de acero 6, que presiona sobre la de goma 7, por la parte superior, y por la parte inferior aparece la arandela de goma 8 sujeta y presionada por



- 45.- la tuerca 9. La parte inferior del tornillo interno 5, dispone de un casquillo de tuerca 10, para acoplarle a la terminación del eje del motor y recoger su movimiento giratorio. En la parte superior del tornillo 5, se disponen las cuchillas en forma de aspas 11, que están constituidas por unos elementos superiores dispuestos oblicuamente, y otros inferiores quebrados y con su parte final paralela a la base de la batidora, y cuyo juego de cuchillas va sujeto en virtud de la tuerca terminal 12, habiendo acoplado previamente, antes de poner las cuchillas, la terminación y apoyo tronco-cónico 13. Finalmente en la parte inferior de la base y todo su alrededor, se dispone un pié para sujetar y mantener el conjunto sobre el motor a que se acople, señalado con 14.
- 50.-
- 55.-

60.- Descrito el objeto del modelo de utilidad que nos ocupa, nos queda señalar se trata de una de las variadas formas de realización a que en la práctica puede llegarse, sin que sus modificaciones de forma, materiales empleados, etc., desvirtuen la esencialidad de la invención.

NOTA

- 65.- El modelo de utilidad descrito recaera, pues, sobre las siguientes reivindicaciones:
- 1.-BATIDORA APLICABLE A MOTOR AJENO, caracterizada por cuanto la parte infero-externa de la base dispone de un pié en todo su alrededor para su adaptación y sujeción al motor a que se aplique, cuya base dispone de un orificio central en el que va acoplado un tornillo-pasador externo atravesado por un tornillo-eje, convenientemente sujetos y mantenidos en posición, y haciendo estancia la batidora, por medio de unas arandelas rígidas y elásticas; la parte inferior del tornillo-eje está terminada en un casquillo o hembra de tuerca, que recibirá el movimiento del motor a que se acople, y la superior sujeta sobre una base tronco-
- 70.-
- 75.-



80.- cónica mantiene en posición sujetas por una tuerca terminal las aspas de cuchillas entrecruzadas, unas de disposición superior oblicuas , y otras inferiores quebradas y paralelas en su terminación a la base del vaso.

2ª.-"BATIDORA APLICABLE A MOTOR AJENO".

Todo tal y conforme queda descrito, representado y reivindicado.

85.- Esta memoria consta de cuatro hojas mecanografiadas y foliadas por una sola de sus caras conteniendo

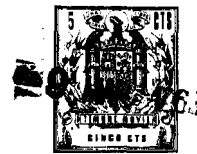
87.- un total de ochenta y siete líneas.

MADRID A 9 DE MARZO DE 1963.

P.A.

MANUEL DE ARPE.

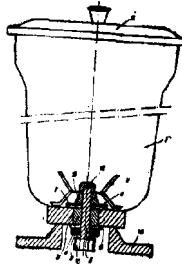
1 98198



D I S E Ñ O

=====

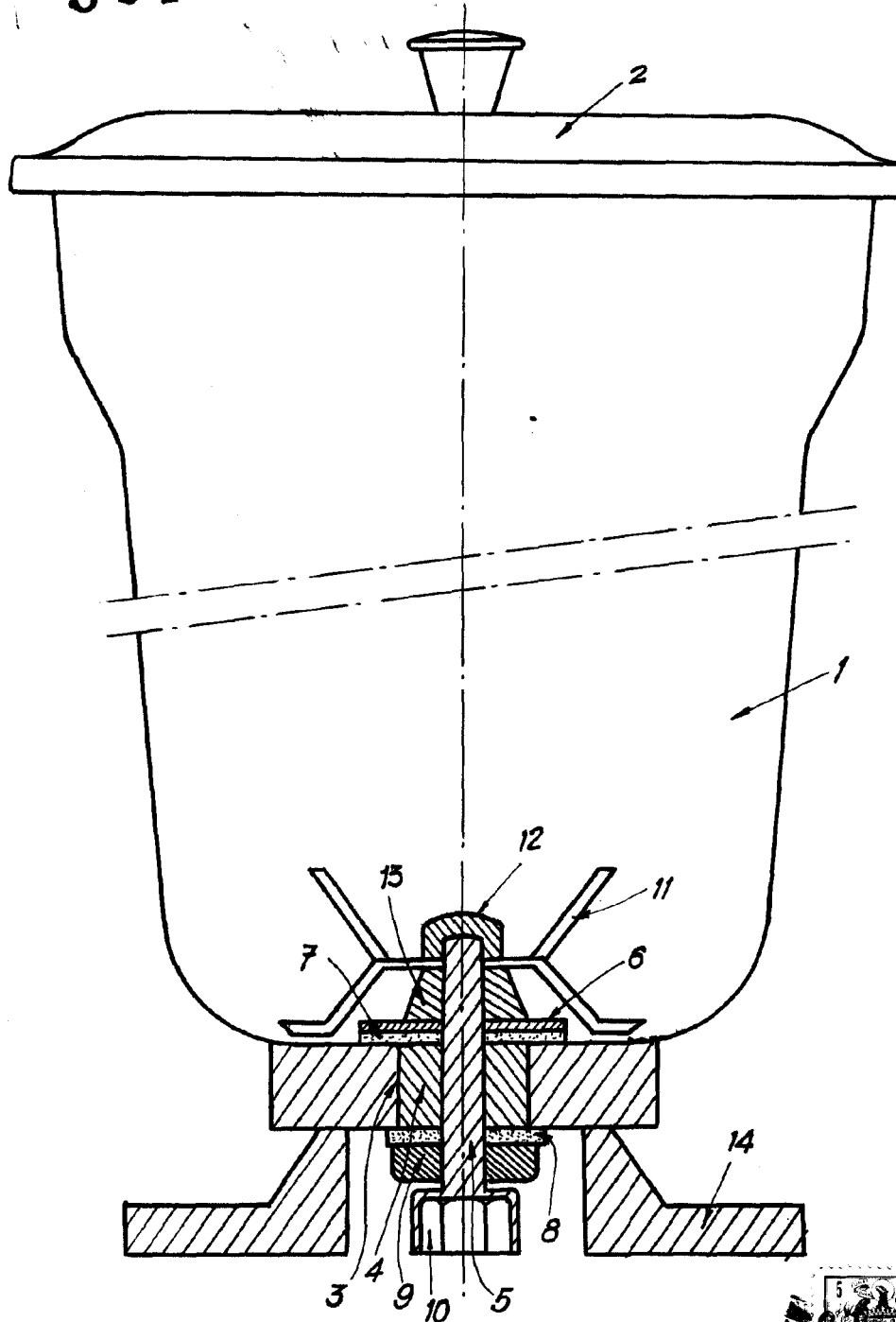
DEL MODELO DE UTILIDAD A FAVOR DE DON JOSE PEGO BOUZA,
RESIDENTE EN SANTA CECILIA , EL FERROL DEL CAUDILLO
(LA CORUÑA), POR "BATIDORA APLICABLE A MOTOR AJENO".



Escala variable.

MADRID A 9 DE MARZO DE 1963.
P.A.
MANUEL DE ARPE.

98198



MADRID, 9 MAR. 1983

Handwritten signature

ESCALA VARIABLE