

98195

98195

MEMORIA      DESCRIPATIVA

Correspondiente a un MODELO DE UTILIDAD cuyo registro se solicita por veinte años.

A favor de

D. Victor H. Sears, de nacionalidad norteamericana  
D. José Alberto Coll Silveira, de nacionalidad española.

Residentes en MADRID, -Cartagena, 43

P O R :

"ANCO FACIAL"

---

La presente memoria descriptiva tiene como fin la declaración del objeto sobre que ha de recaer el privilegio de explotación industrial y comercial exclusiva en el territorio nacional de un Modelo de Utilidad, conforme a la legislación vigente en materia de Propiedad Industrial que, según expresa el enunciado, trata de un arco facial para registrar posiciones de los arcos dentales.

5.- El arco facial, instrumento empleado en odontología tiene por objeto registrar la posición de los arcos dentarios con respecto a los cóndilos o al eje de apertura mandibular, con objeto de realizar modelos en esa misma posición, transportando las dimensiones registradas a un articulador anatómico.

10.- Los actuales arcos dentarios tanto si toman como referencia los cóndilos o los conductos auditivos están constituidos generalmente por un sistema de tornillos montado sobre piezas rígidas que permiten registrar, mediante su desplazamiento y ajuste, las características particulares de cada paciente, para ser transportadas al articulador anatómico, con objeto de reproducir en la forma más aproximada, la configuración mandibular y los movimientos del paciente.

15.- El presente arco facial se diferencia fundamentalmente de los arcos faciales actuales en que carece totalmente de elementos de ajuste roscados, adaptándose al paciente mediante una estructura elástica que le permite automáticamente determinar el centro anterior donde se acopla la pieza de boca sustentadora del molde.

20.- El manejo del aparato queda de esta forma muy simplificado no necesitando ajustes ni correcciones, tanto al acoplarse al paciente como al ser acoplado al articulador anatómico, como ocurre en los arcos faciales actuales.

25.- Con el fin de facilitar la interpretación más exacta del

objeto sobre que ha de recaer el presente privilegio, en el plano adjunto complementario de la presente exposición, se representa una forma práctica para la realización industrial y únicamente a título de ejemplo y, por consiguiente, sin carácter exhaustivo sino meramente informativo.

35.-

En este plano:

La fig. 1ª, es una vista en perspectiva del arco facial.

La fig. 2ª, es un detalle del extremo del arco facial.

40.-

La fig. 3ª, es una sección longitudinal del dispositivo de acoplamiento al articulador anatómico.

En las expresadas figuras, las referencias corresponden:

(1).- Fleje elástico.

(2).- Portapiezas del boca.

45.-

(3).- Casquillo gafa de las olivas de ajuste a los conductos auditivos.

(4).- Olivas de ajuste.

(5).- Eje desplazable axialmente.

(6).- Dispositivo de acoplamiento al articulador anatómico

50.-

(7).- id. id.

Como se representa en los dibujos adjuntos, el aparato se compone de un fleje de acero (1) curvado en forma de lira de contorno simétrico, en cuya parte media y en la cara interna, se acopla mediante remaches una pieza (2) soporte de las piezas de boca.

55.-

En los extremos se encuentran montados los casquillos (3) al que se acopla mediante un orificio longitudinal el eje desplazable (5) que presenta en su extremo las olivas (4). Este dispositivo está situado transversalmente junto al borde correspondiente a la inclinación descendente de la pieza (2).

60.-

El dispositivo representado en la fig. 3ª, se fija por medio de otro orificio junto al borde opuesto, estando cons-

tituído por un tornillo (7) y una tuerca ciega (6).

- 65.- El desplazamiento existente de las citadas olivas y la disposición respecto a la pieza de boca, montada en el soporte (2) y del dispositivo constituido por las piezas (6 y 7), es aproximadamente igual a la distancia existente entre el conducto auditivo y el cóndilo correspondiente, ya que la utilización de este aparato se realiza mediante el alojamiento de las olivas (4) en los conductos auditivos, quedando automáticamente centrado el soporte (2) introducido en el interior de la cavidad bucal y por tanto, la pieza de boca correspondiente. Después de realizada la medición y grabado el molde, se traslada al articulador anatómico, fijándolo éste mediante la referencia proporcionada por el dispositivo de los cóndilos y por consiguiente, del eje de articulación mandibular.
- 70.-
- 75.-

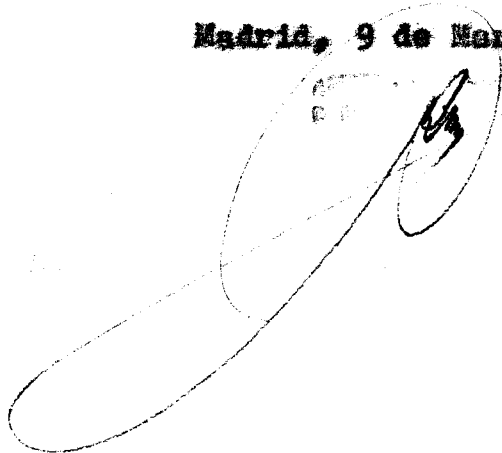
#### REIVINDICACIONES

- 1a).- "ARCO FACIAL" esencialmente caracterizado por estar constituido por un fleje elástico conformado en forma de lira simétrica que presenta en su parte media y en correspondencia con su eje de simetría, un soporte de pieza de boca convencional, y en los extremos de las ramas con la situación relativa apropiada para una configuración anatómica normal, unos casquillos fijados transversalmente, dotados de una varilla con desplazamiento axial de extremos ensanchados, destinada a ser acoplados en ambos conductos auditivos del paciente, y en situación correspondiente a los cóndilos y para su posterior acoplamiento al articulador anatómico, un dispositivo formado por tornillo y tuerca ciega.
- 80.-
- 85.-

- 90.- 2a).- "ARCO FACIAL".

La presente memoria descriptiva consta de cinco hojas foliadas y mecanografiadas por una sola cara, componiendo un total de noventa y tres líneas, incluidas éstas.

Madrid, 9 de Marzo de 1.965.-

A large, handwritten signature in dark ink is written over a faint, circular stamp. The signature is highly stylized and appears to be a single continuous stroke. The stamp is mostly obscured by the signature but some faint markings are visible within its boundary.

98195

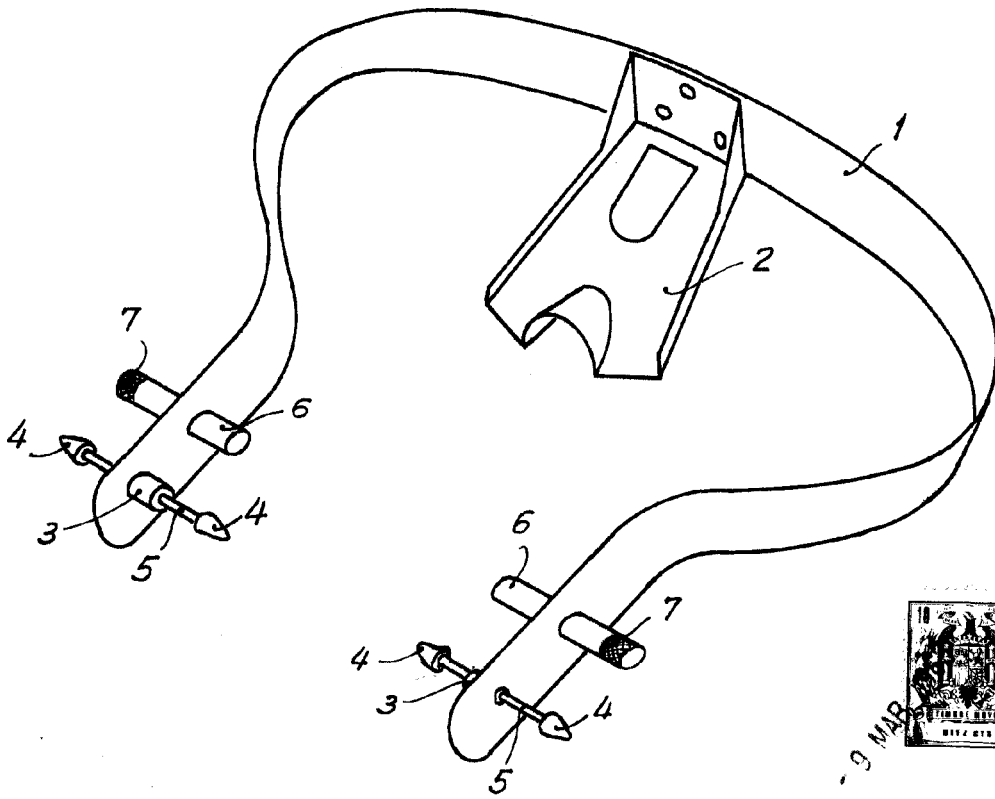


Fig. 1

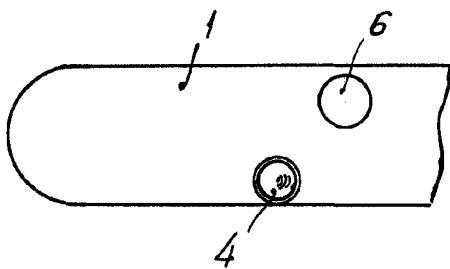


Fig. 2

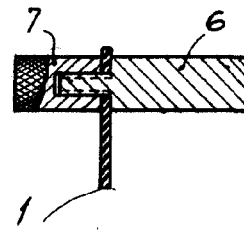


Fig. 3

Madrid, 9 de Marzo de 1963