

98191

98191

MEMORIA DESCRIPTIVA

Correspondiente a la solicitud de registro de Modelo de Utilidad que, por veinte años, se solicita para España y sus Colonias, a favor de Don Benito MANSO ALONSO, de nacionalidad española, residente en San Sebastián, Paseo de Colón, - n.º 7, 5.ª,

p o r

" UTIL PARA ESMERILADORAS "

La presente Memoria se refiere, como su enunciado indica, a un útil especialmente diseñado para esmeriladoras, en el que se ha previsto un sistema de sujeción entre la base y la tira de esmeril, tal, que es mayor la solidarización entre ambas partes cuanto mayor es la velocidad de giro, con lo que se logra la imposibilidad de movimientos independien

tes y el desprendimiento del esmeril.

10 En esencia, este útil está formado por una base cilíndrica de material elástico, sobre la que se coloca la tira de esmeril, habiéndose previsto en dicha base una serie de cortes longitudinales e inclinados con respecto a la dirección radial, con el fin de que al girar la base, se abran las ranuras aumentando el diámetro de la base, por la fuerza centrífuga, lo que hace que se solidarice totalmente el esmeril con la base.

15 Por el aludido objeto se solicita el correspondiente privilegio de Modelo de Utilidad, conforme y al amparo del vigente Estatuto sobre Propiedad Industrial, a fin de garantizar a favor del recurrente el derecho exclusivo de explotación del mismo en toda España.

20 A continuación se hará una detallada descripción del útil con referencia a los planos que se acompañan, en los que se representa, a simple título de ejemplo, no limitativo, una forma preferente de ejecución, susceptible de todas aquellas variaciones de detalle que no supongan una alteración fundamental de las características esenciales del mismo.

En dichos dibujos se ilustra:

En la Fig. 1ª, vista en planta del útil.

30 En la Fig. 2ª, vista perspectiva del mismo.

Según el ejemplo de ejecución representado, el útil que se preconiza, está constituido por una base cilíndrica (1) de material elástico y consistente, sobre la cual se coloca cubriendo su superficie lateral, una tira de esmeril (2) — que queda ajustada sobre la misma.

35 La base (1), está dotada de una serie de ranuras o cortes (3) longitudinales, y con una inclinación igual con res

pecto a la dirección de los radios, cuyas ranuras o cortes, no llegan hasta el eje de la citada base.

40

Axialmente se ha previsto la colocación del eje (4) de acoplamiento del conjunto a la máquina que se trate, estando dicho eje introducido a presión y totalmente solidarizado con la base (1).

45

Organizado de esta forma, al girar el conjunto, la fuerza centrífuga, hace que las ranuras (3) se abran, con lo que aumenta el diámetro de la base (1), y por tanto se ajusta cada vez más el esmeril (2), siendo más fuerte la sujeción cuanto mayor sea la velocidad de giro, que es precisamente cuando más precisa es la solidarización de ambas partes, para impedir movimiento independientes entre ellas.

50

La forma, materiales y dimensiones, podrán ser variables y, en general, cuanto sea accesorio y secundario, siempre que no altere, cambie o modifique la esencialidad del objeto que se describe.

55

Los términos en que queda redactada esta Memoria, son ciertos y fiel reflejo del objeto descrito, debiéndose tomar con carácter amplio y nunca en forma limitativa.

N O T A

60

EN RESUMEN: El Modelo de Utilidad que, por veinte años, se solicita para España y sus Colonias, ha de recaer sobre las siguientes reivindicaciones:

65

1ª.- " UTIL PARA ESMERILADORAS ", caracterizado por estar constituido por una base cilíndrica de material elástico, sobre cuya superficie lateral se acopla el esmeril ajustado, habiéndose previsto en la base, una serie de cortes o ranuras longitudinales inclinadas todas ellas en un mismo sentido con respecto a la dirección de los radios, y la inserción del eje de acoplamiento a la máquina que se trate,-

70

coincidente con el del citado cilindro, con el fin de que -  
el girar, se abran las ranuras longitudinales por efecto de  
la fuerza centrífuga, aumentando el diámetro de la base y -  
ajustando por tanto cada vez más el esmeril sobre ella, has-  
ta una total solidarización.

75

2º.- Por último, se reivindica como objeto sobre el cual  
ha de recaer el Modelo de Utilidad que, por veinte años, se  
solicita para España y sus Colonias. -----

p o r

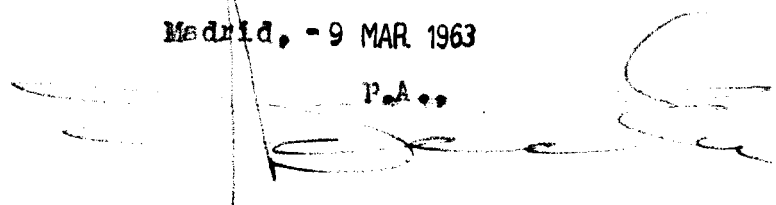
" UTIL PARA ESMERILADORAS "

80

Todo conforme queda expresado en la presente Memoria des-  
criptiva, que consta de cuatro hojas, escritas a máquina -  
por una sola cara y dibujos que se acompañan.

Madrid, - 9 MAR 1963

P.A.,



98191<sup>9</sup> MAR

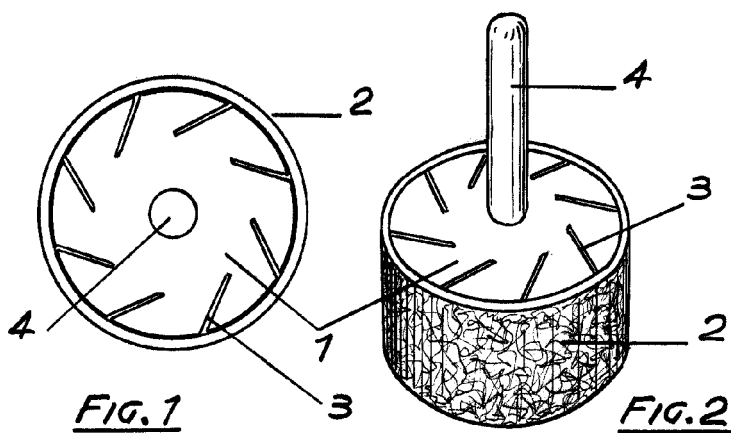


FIG. 1

FIG. 2

ESCALA VARIABLE  
MADRID, 9 MAR 1903  
P.A.