

98190

98190

MEMORIA DESCRIPTIVA

Correspondiente a la solicitud de registro de Modelo de Utilidad que, por veinte años se solicita para España y sus Colonias, a favor de Don Benito MAINO ALONSO, de nacionalidad española, residente en San Sebastián, Paseo de Colón, núm. 7, 5^a,

P O R

" UTIL PARA ESBERILAR SUPERFICIES "

Los útiles para esmerilar, sobre plano, presentan el inconveniente de que el esmeril se desprende de su base cuando el giro de la máquina es veloz, ya que resulta difícil la sujeción correcta por pegado de la tira de esmeril a la base del útil.

5

Con este motivo, se ha ideado el útil al que se refiere

10 la presente Memoria, como indica su enunciado, el cual, está dotado de un sistema de sujeción tal entre base y esmeril, que resulta de todo punto imposible no sólo el desprendimiento de éste sino el movimiento independiente de las dos partes.

15 En esencia, consiste en una base de forma cónica sobre la que se aplica la tela esmerilada, cubriendo el círculo base y parte de su superficie lateral, previos cortes dados en la tela para lograr una perfecta aplicación, habiéndose
20 previsto un capacete cónico que se adapta sobre la base cónica aprisionando entre ésta y la superficie interior del capacete los bordes de la tela de esmeril, quedando el conjunto inamovible por acoplamiento del capacete a rosca sobre un apéndice roscado solidario de la base cónica en su vértice, en el cual se acopla, asimismo, el eje para fijación en la máquina que se trate. La rosca de acoplamiento del capacete, está dotada de un paso con inclinación contraria a la
25 del sentido de giro de la máquina, permitiendo que, no sólo no se afloje, sino que se apriete aún más cuanto mayor sea la velocidad de giro.

30 Por el aludido objeto, se solicita el correspondiente privilegio de Modelo de Utilidad, conforme y al amparo del vigente Estatuto sobre Propiedad Industrial, a fin de garantizar a favor del recurrente el derecho a la explotación exclusiva del mismo en toda España.

35 A continuación se hará una detallada descripción del citado útil, con referencia a los planos que se acompañan, en los que se representa, a simple título de ejemplo, no limitativo, una forma preferente de ejecución susceptible de todas aquellas variaciones de detalle que no supongan una alteración fundamental de las características del mismo.

En dichos dibujos se ilustra:

En la Fig. 1ª, vista en sección longitudinal del útil.

40

En la Fig. 2ª, vista perspectiva del mismo.

Según el ejemplo de ejecución representado, el útil que se preconiza está constituido por una base cónica (1) que presenta en su vértice un saliente cilíndrico (2) roscado exteriormente con el paso de rosca en sentido contrario al de giro de la máquina a que se acople el útil. Axialmente, se ha previsto la inserción del eje (3) para acoplamiento a la citada máquina.

45

Sobre la base (1) se ha previsto un capacete, asimismo, cónico (4), con un casquillo roscado interiormente (5) y es poleado exteriormente para su más fácil manejo.

50

Cubriendo la base circular del cuerpo (1) y parte de su superficie lateral, se ha previsto una tela con esmeril (6) dotada de cortes en estrella para su buen acoplamiento a la forma cónica de la base (1), y quedando sujeta entre la superficie exterior de dicha base (1) y la interior del capacete (4). La característica de tener el paso de rosca en sentido contrario al de giro, hace que este capacete siempre quede perfectamente acoplado y, por tanto, sujeto sin posibilidad de movimiento el esmeril (6).

55

La forma, materiales y dimensiones, podrán ser variables, y, en general, cuanto sea accesorio y secundario, siempre que no altere, cambie o modifique la esencialidad del objeto que se describe.

60

Los términos en que queda redactada esta Memoria, son ciertos y fiel reflejo del objeto descrito, debiéndose tomar con carácter amplio y nunca en forma limitativa.

65

N O T A

EN RESUMEN : El Modelo de Utilidad que, por veinte años,-

70

se solicita para España y sus Colonias, ha de recaer sobre las siguientes reivindicaciones:

75

1ª.- " UTIL PARA ESMERILAR SUPERFICIES ", caracterizado por estar constituido por un cuerpo de forma cónica con un saliente cilíndrico en su base roscado, en el que axialmente se acopla el eje para fijación a la máquina correspondiente, habiéndose provisto un capote, asimismo, cónico, que se rosca en el saliente superior, y se adapta totalmente sobre el cuerpo cónico, para sujetar entre su superficie interior y la exterior del cuerpo, a los bordes de una tela esmerilada que cubre la base circular de dicho cuerpo, siendo el paso de rosca del saliente en el que se acopla el capote, con inclinación contraria a la del giro del útil para evitar el aflojamiento y asegurar la total sujeción del esmeril.

80

85

2ª.- Por último, se reivindica como objeto sobre el cual ha de recaer el Modelo de Utilidad que, por veinte años, se solicita para España y sus Colonias, -----

p o r

" UTIL PARA ESMERILAR SUPERFICIES "

90

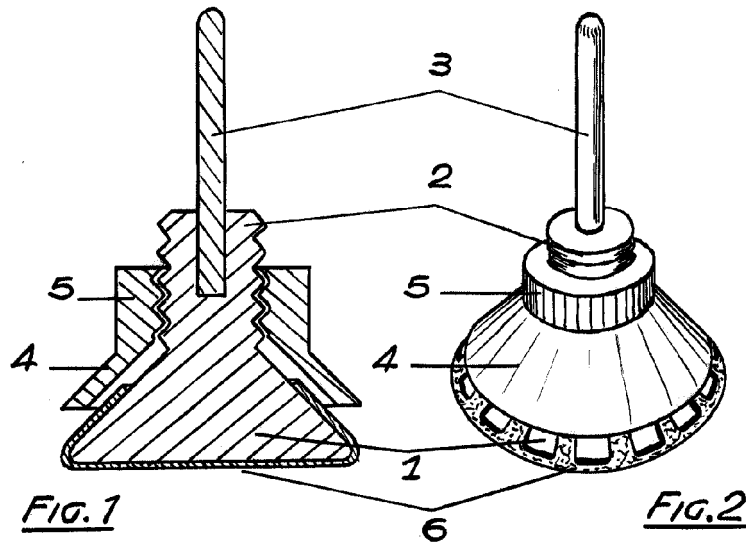
Todo conforme quede expresado en la presente Memoria descriptiva, que consta de cuatro hojas, escritas a máquina -- por una sólo cara y dibujos que se acompañan.

9 MAR 1963

Madrid,

P.A.,

98190



ESCALA VARIABLE
MADRID, 9 MAR 1963
P.A.

A large, stylized handwritten signature or scribble in black ink, located below the typed text.