

98180



98180

MODELO DE UTILIDAD

por "PORTA JOYAS Y MEDALLAS", a favor de Don Juan Druguet Camins, de nacionalidad española, residente en Barcelona, calle Ciudad, nº 7.-----

MEMORIA DESCRIPTIVA

5 El presente Modelo de Utilidad se refiere a un porta joyas y medallas, que, por sus características constructivas es sumamente ventajoso, constituyendo, a la par que un objeto de alto valor estético, un elemento protector de la medalla, evitando su extravío.

10 El porta medallas en cuestión consiste, sucintamente, en dos cubiertas articuladas similares a las de un libro y de tamaño algo mayor que el de una medalla. En el interior de estas cubiertas se halla fijada una bolsa aplanada, transparente y flexible-elástica en la que se guarda la medalla, que, protegida por la bolsa, queda protegida también por las cubiertas al ser cerradas. Este porta medallas, debido al reducido espacio que ocupa, puede llevarse en el bolsillo y también guardarse fuera de este último.

15 Seguidamente se describe con mayor detalle el porta meda-



llas que nos ocupa, para lo cual se acompaña una hoja de dibujos aclarativos, en los que se ha representado un caso práctico de realización, que se cita sólo a título de ejemplo no limitativo del alcance de la invención.

5 En los dibujos:

La Fig. 1, muestra el porta medallas abierto con una medalla en su interior.

10 La Fig. 2, ilustra el porta medallas también abierto, indicándose la manera de introducir o extraer la medalla de la bolsa.

La Fig. 3, representa el porta medallas en posición cerrada.

15 El porta medallas ilustrado comprende dos cubiertas -1- y -2-, unidas por intermedio de un lomo -3-, y de forma y constitución semejantes a las de un libro. A la cara interna del lomo -3-, se halla debidamente fijada una bolsa aplanada y de naturaleza flexible-elástica determinada por dos hojas -4- y -5-, de un material plástico transparente o similar, termosoldadas por sus bordes -6-, de modo que dejan entre ellas una boca -7-, por la que se introduce a presión la medalla -8- (Fig.2), gracias a la citada calidad elástica de las hojas -4- y -5-. La medalla -8-, queda, así, aprisionada en la bolsa sin posibilidad de escapar por la boca -7-.

25 Una vez ha sido alojada la medalla -8-, en la bolsa queda visible a través de esta última con sólo mantener, como es evidente, abiertas las cubiertas -1- y -2-, bastando cerrarlas (Fig.3), para determinar la completa protección de la medalla y guardando el conjunto donde convenga.

30 Las cubiertas -1- y -2-, son aptas para llevar en todas sus caras inscripciones y motivos oportunos alusivos al espíritu de la medalla, medallón o análogo alojado en la bolsa.

Descritas la constitución y ventajas utilitarias del por-

98180



ta medallas en cuestión, sólo resta destacar que el mismo, a pesar de dichas ventajas, es de fabricación extremadamente sencilla, lo que repercute favorablemente en su precio de coste.

5 Debe hacerse constar que en la realización práctica de este porta medallas, dentro de su esencialidad, pueden variar las formas, dimensiones, proporciones y disposición de sus distintos elementos, así como los materiales y medios empleados en su fabricación, por quedar todo ello comprendido en el espíritu de las reivindicaciones siguientes.

10

- N O T A -

Se reivindica como objeto del presente registro de Modelo de Utilidad:

15 1ª.- Porta joyas y medallas, que se caracteriza esencialmente por comprender dos cubiertas articuladas semejantes a las de un libro, hallándose fijada a un punto apropiado del reverso de dichas cubiertas una bolsa aplanada transparente y flexible-elástica, destinada a recibir y guardar una medalla o similar y apta para quedar protegida por las precitadas cubiertas por plegado de las mismas, en las que queda prevista la existencia de inscripciones literales y motivos gráficos oportunos.

20 2ª.- El propio porta joyas y medallas, según la reivindicación anterior, caracterizado por el hecho de que la bolsa está determinada por dos hojas termosoldadas por todos sus bordes, excepto por uno, en el que queda conformada una boca para la introducción de la medalla.

25

3ª.- PORTA JOYAS Y MEDALLAS.-

Madrid, 8 de Marzo de 1963.-

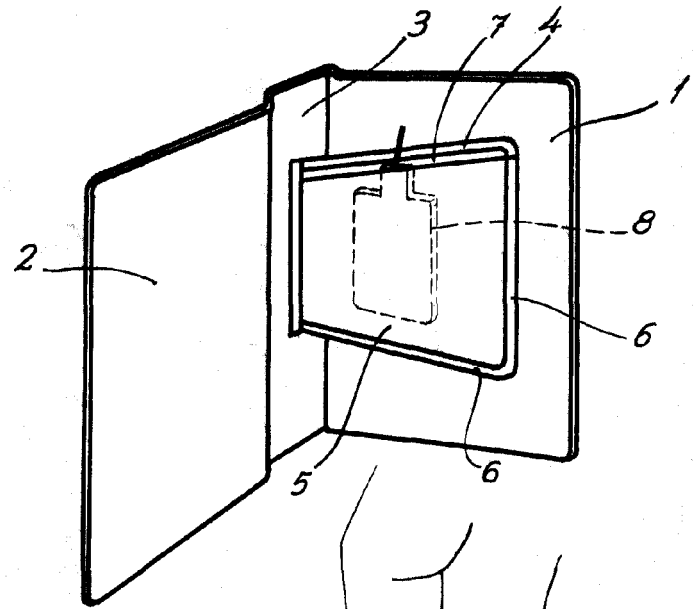
ASTOR

D. Juan DRUGUET CAMINS

hoja única



Fig. 1



98180

Fig. 2

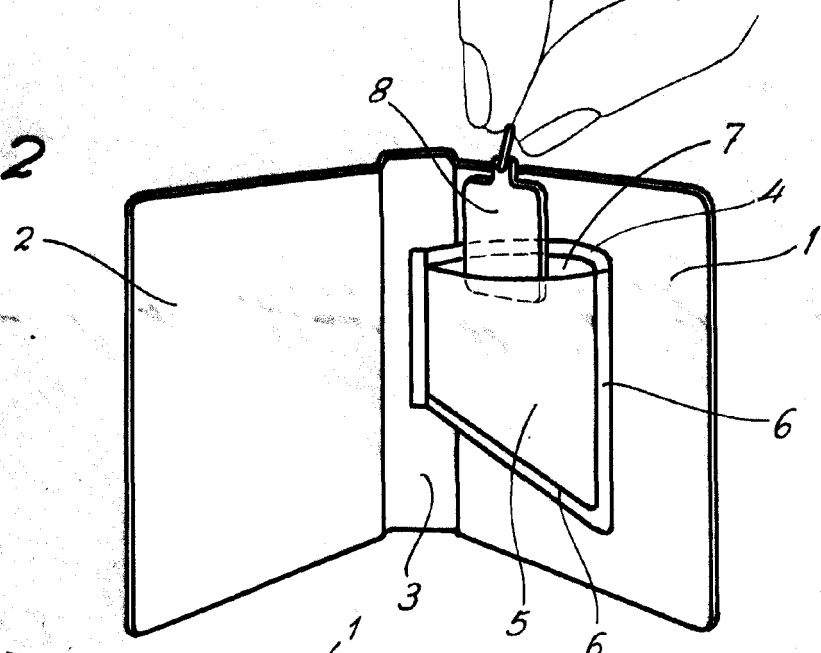
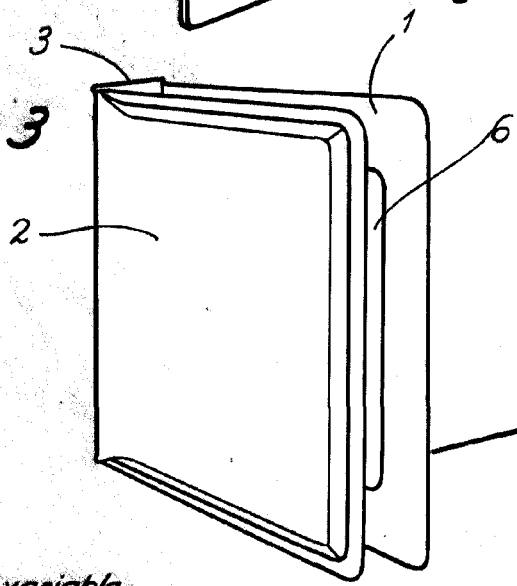


Fig. 3



P.A.  
Fernando Pereira

Escala variable