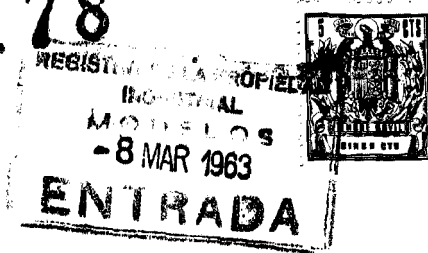


80178



98178

MODELO DE UTILIDAD

que por veinte años se solicita a favor de la firma LOOKING-
BOX ESPAÑOLA, S.L., domiciliada en Madrid, c/ Tracia nº 6,
y que ha de recaer sobre " ESCALERILLA DOBLE PARA SUSTENTACION
5 GRADUABLE DE ENTREPAÑOS "

=====

Memoria descriptiva

El registro del Modelo de Utilidad que se solicita
tiene por objeto garantizar la explotación exclusiva en todo
el territorio nacional y sus posesiones de una escalerilla do-
10 ble para sustentación graduable de entrepaños, conforme se
describe a continuación y se representa gráficamente en el
adjunto dibujo, a título de ejemplo.



El objeto que se pretende registrar como modelo de utilidad constituye, realmente, una variante perfeccionada del modelo de utilidad solicitado por la misma firma solicitante, con fecha 19 de Febrero del corriente año y al cual correspondió el nº 97.819.

La finalidad práctica del presente modelo y el principio en que se inspira son los mismos del modelo ya solicitado; pero, ahora, se aportan dos importantes ventajas, una de las cuales se refiere a la rapidez y precisión de su montaje, mientras que la otra tiende a aumentar la seguridad de sustentación de los entrepaños.

Teniendo en cuenta que el empleo principal de estas escalerillas está indicado en pequeños armarios con paredes laterales de muy poco ancho, se ha ideado una escalerilla que incorpora en un solo elemento lateral de sección en "U" una doble fila vertical, paralela, de orificios graduadores de separación de los entrepaños, con lo cual se reduce a la mitad el tiempo del montaje a la vez que se consigue la perfecta horizontalidad de los taquitos sustentadores de los entrepaños y, por ende, también la de estos.

La otra ventaja aludida arriba está determinada por un elemento adicional que impide el deslizamiento hacia adelante de los entrepaños por ofrecer un tope común para todos ellos.

Por lo demás la aplicación y la forma de montaje de estas escalerillas en los armarios son análogas a las descritas en la memoria del modelo de utilidad nº 97.819.

La escalerilla cuyo registro se solicita ahora consiste, igualmente, en una pieza alargada de sección en U;



5

pero suficientemente ancha para que pueda llevar dos sucesiones verticales, paralelas, de orificios, situados al mismo nivel por parejas. Cada uno de dichos orificios, preferentemente circulares, presenta un rasgado, hacia abajo, de un ancho inferior al de la escotadura superior, siendo sus respectivos centros verticalmente coincidentes.

10

Los taquitos complementarios de sustentación, desplazables a las diferentes parejas de orificios, para graduar el espaciamiento deseado en cada caso entre los entrepaños, son idénticos a los descritos en el modelo de utilidad nº 97.819, es decir, que tienen un contorno sensiblemente igual a la periferia interna de los orificios de las escalerillas, con posibilidad de atravesarlos y poseen, a distancia conveniente de uno de sus extremos, un rebajo, en todo su contorno, con un grueso aproximadamente igual al ancho del rasgado descendente de los orificios mencionados, a fin de que penetren en ellos sin excesiva holgura.

15

20

El elemento nuevo de tope común a todos los entrepaños a que nos hemos referido al principio está constituido por una pieza estrecha, alargada, doblada sobre si misma en sus dos extremos laterales e incorporada, por inserción ajustada, a la rama delantera de la U formada por el perfil de la escalerilla de suerte que el dobléz interno sirve de agrapado a la escalerilla, mientras que el dobléz externo constituye el tope propiamente dicho.

25

30

La rama de la U, en la escalerilla, a la que se ciñe el dobléz de fijación del elemento tope que acabamos de describir, será convenientemente reducida en el espesor de la chapa con la que este último se construya.



Para facilitar la comprensión de este modelo se acompañan dibujos representativos de un ejemplo de ejecución, no limitativo, en los que :

- 5
- la figura 1 es una vista parcial en perspectiva de la escalerilla con su elemento tope, y
 - la figura 2 es una vista en planta del interior de un armario sobre cuyas paredes laterales se han montado sendas escalerillas, provistas de sus correspondientes taquitos sustentadores, encima de los cuales se ha posado el entrepaño de vidrio.
- 10

La escalerilla 1, presentando un perfil en U con sus ramas 2, va provista de dos filas verticales, paralelas, de orificios 3 que se prolongan hacia abajo en las escotaduras 3'. El elemento tope 4 recibe en su dobléz 6 la rama delantera 2 de la escalerilla, proyectando su otro dobléz 5 hacia el interior del espacio existente en el armario 7 y en el que se posan los entrepaños 8, descansando sobre los taquitos sustentadores 10 y haciendo tope con el dobléz 5 de la pieza 4. La sujeción a las paredes laterales tiene lugar mediante los tirafondos 9 aplicados a las perforaciones correspondientes, que se practican sobre la escalerilla en el punto que sea más conveniente al momento de su montaje.

15

20

Los materiales, forma, tamaño y disposición de los elementos serán susceptibles de variación siempre que ésta no suponga una alteración de la esencialidad del invento.

25

Los términos en que se ha redactado esta memoria deberán ser tomados siempre en sentido amplio, no limitativo.



NOTA DE REIVINDICACIONES

Se reivindica como propio y nuevo en España a favor de la firma LOOKING-BOX ESPAÑOLA, S.L., domiciliada en Madrid, c/ Tracia nº 6, lo especificado en las siguientes reivindicaciones:

PRIMERA.- Escalerilla para la sustentación de entrepaños, del tipo de las que consisten en una pieza alargada en U cuyas ramas laterales se colocan con sus cantos contra la pared, mientras que la tercera cara va provista de orificios rasgados por la parte inferior, caracterizada en que dichos orificios, susceptibles de recibir los tacos de apoyo, van dispuestos en dos series verticales paralelas, hálándose al mismo nivel de dos en dos.

SEGUNDA.- Escalerilla para la sustentación de entrepaños según la reivindicación primera caracterizada en que a lo largo de la rama delantera de la U, constituida por el perfil de la escalerilla, se ha previsto la inserción de un elemento de tope común a todos los entrepaños y que está constituido por una pieza laminar estrecha y del mismo largo que la escalerilla, provista de un dobléz en C a lo largo de uno de sus bordes longitudinales por el cual queda insertada y ajustada a la citada rama delantera del perfil en U de la escalerilla, mientras que el otro reborde longitudinal, que se proyecta hacia el ámbito del armario, sirve de tope a los entrepaños, impidiendo su deslizamiento hacia afuera.

TERCERA.- ESCALERILLA DOBLE PARA SUSTENTACION GRADUABLE DE ENTREPAÑOS.

Tal y como se deja descrito en la memoria precedente que consta de cinco hojas foliadas y mecanografiadas por una sola de sus caras y una hoja de planos.

Madrid, 8 de Marzo de 1963

E.A. de la firma LOOKING-BOX ESPAÑOLA, S.L.

Victor Gil Vega

98178

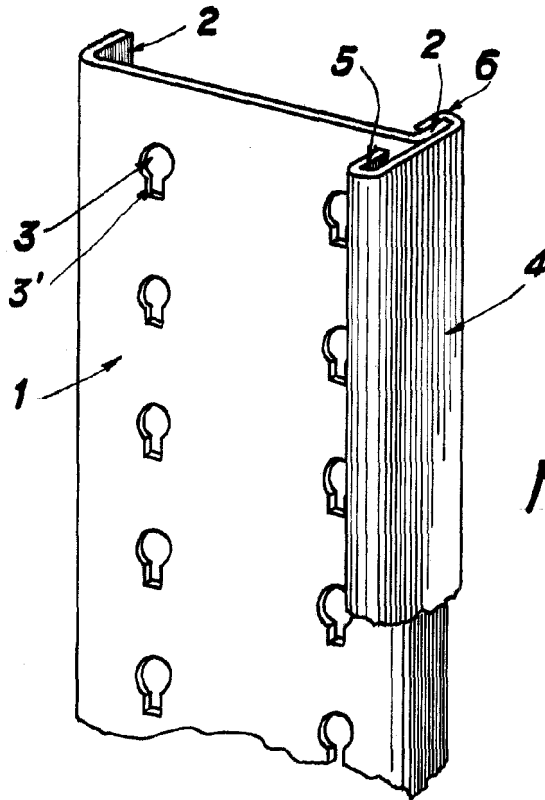


FIG. I

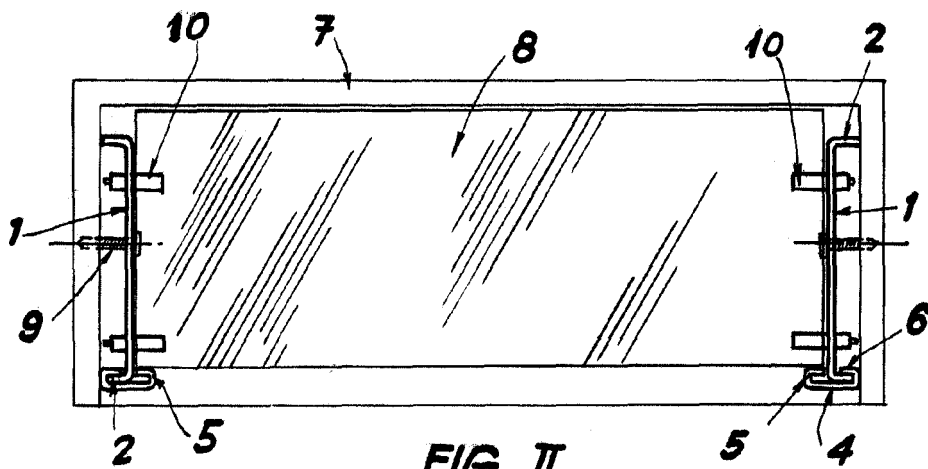


FIG. II

MADRID, 7.3.63
P.A

N. Gil

ESCALA VARIABLE