

10

gibles de su absoluta novedad y notoria utilidad, siendo por ello merecedor de la protección que se solicita, al amparo del derecho que se reconoce el artículo 171 del vigente Estatuto de Propiedad Industrial.

15

El dispositivo constituye un conjunto independiente, de fácil y sencilla adaptación sobre la máquina. Su manejo tampoco ofrece dificultad alguna y ello permite realizar un corte de pelo perfecto aun por persona profanas en la materia.

20

Se halla también convenientemente dispuesto para posibilitar el acoplamiento interno de una cuchilla de afeitar que permite realizar con toda perfección el conocido y tan actualmente en boga corte a navaja.

25

Es decir, su ventaja promeridial es la de que cualquier persona aun ajena a la profesión, pueda realizar un trabajo inmejorable con la disminución gradual requerida y mediante un simple movimiento digital que acciona el dispositivo.

30

Para dar una idea más clara del objeto que constituye este registro se acompaña a la presente memoria una hoja de planos en la que en diferentes vistas se ha representado el dispositivo en cuestión.

35

Debe hacerse constar expresamente, que los ejemplos representados lo son únicamente a título informativo, debiendo ser, pues, considerado siempre en tal sentido y nunca bajo un aspecto ó forma limitativa, ya que podrán ser variables todas aquellas circunstancias accesorias que no afecten o modifiquen su propia finalidad característica.

Se representa en el plano adjunto en:

FIGURA PRIMERA, vista posterior del dispositivo.

40

FIGURA SEGUNDA, vista ligeramente oblicuada del armazón portador del peine delantero.

FIGURA TERCERA, vista trasera del peine posterior con su articulación inferior de unión al peine delantero, y

FIGURA CUARTA, una vista lateral y de conjunto del dispositivo.

45

Se han establecido en estos dibujos, con el fin de facilitar la descripción, diferentes referencias numéricas para designar cada parte o elemento, conservando cada referencia el mismo valor en todas las figuras.

50

Haciendo pues, mención concreta a lo representado, pueden distinguirse en el conjunto funcional las siguientes partes y elementos.

Armazón sustentador del peine delantero (vease figura segunda).

55

Está constituido por un marco, perifericamente cerrado, que presenta una lámina superior 1 y dos laterales, perpendiculares a aquella y paralelas entre sí. Las láminas laterales, en su parte inferior, han sido previstas de un ramurado vertical, 3, con ensanchamiento superior y función el primero de accionamiento del peine delantero, y el ensanchamiento para permitir la adaptación y asimismo el accionamiento del peine posterior, mediante los tones laterales 6 de que vá provisto.

60

El lateral izquierdo, según lo representado en la figura, presenta un saliente 2 para el accionamiento digital del dispositivo.

65

Ambas láminas laterales en su parte superior y por sus caras internas han sido dotadas de sendos resaltes circulares 13 interiormente huecos, para constituir el

70

alojamiento de la barra de unión al conjunto descrito, del armazón de acoplamiento a la máquina, y de retención, limitador y guiador del movimiento del peine trasero.

Peines

75

El peine delantero (Figura Segunda) se halla frontal e inferiormente recubierto por una lámina 12 de material rígido que proporciona a su base la debida consistencia, y por su parte posterior presenta ambos lados y solidariamente unidos, al mismo, unos alojamientos para el extremo del pasador que lo fija a su armazón sustentador ya descrito.

80

El perfil circular del pasador y su alojamiento, dota al peine de un movimiento basculante y de elevación a través del ramrado 3.

Como es natural, las puas 5 del peine sobrepasan en altura el recubrimiento parcial de la lámina 12.

85

En la parte inferior de esta lámina y por su cara posterior se ha previsto solidaria a la misma la disposición del primer eslabón 11 de la articulación que une ambos peines y limita y regula su separación funcional.

90

Esta articulación está formada por el eslabón 11 descrito, solidario al peine delantero; otro identico 8 que pertenece al peine posterior; dos brazos 9 paralelos, que unen los eslabones anteriores, y otro eslabón intermedio 10 que refuerza este elemento, estando todas sus partes convenientemente articuladas entre sí.

95

El peine posterior (Figura Tercera) se halla también parcial e inferiormente recubierto por una lámina rígida 4 en su cara delantera y 7 en la trasera. Como en el anterior, las puas 5 sobrepasan en altura a las láminas que

100 recubren su base, las que lateralmente están provistas de unos tetones 6 para su fijación al armazón al ajustar en el ensanchamiento en el ranurado 3 y merced a cuyo acoplamiento mantiene una facultad de movimiento de elevación.

105 La cara posterior 7 de este peine, va dotada de unas guías 20 en sentido vertical para la posible adaptación de una cuchilla de afeitar cuando halla de realizarse un corte a navaja.

Armazón de acoplamiento a la máquina y de retención, limitación y guíador del movimiento del peine trasero (Ver Figuras primera y cuarta)

110 Está compuesto por una barra acoplada en los alojamientos 13 ya descritos, donde se une por mediación de las abrazaderas 14 una lámina horizontal que por su parte posterior se prolonga en una sección de plano inclinado 15 que presenta una abertura central vertical 16 para adaptación al tornillo de la máquina. De los laterales de esta sección 15 parten unos brazos curvos unidos en sus terminales a dos segmentos ascensionales paralelos 18, que a su vez aparecen unidos en su parte superior por otro segmento horizontal 19 el que se solidariza convenientemente a la lámina superior de este armazón por mediación de dos brazos laterales.

115

120

El conjunto descrito sirve como ya se ha indicado de guía al movimiento funcional del peine trasero.

125 Descrito ya los distintos elementos que componen el dispositivo, vamos a señalar, aun de manera somera, la forma de adaptación a la máquina y su funcionamiento.

En el ranurado 16 encaja el tornillo posterior de la máquina que une a ambos peines de la máquina y que de esta

130

Forma al ser apretados, aprisión el dispositivo que queda unido a la máquina, en posición de funcionamiento.

135

La cabeza de la máquina queda en el interior del alojamiento formado por los brazos delanteros y traseros que comporta el armazón de acoplamiento y los peines, tanto de la máquina como del dispositivo quedarán situados a igual altura, los de este último unidos por los extremos superiores de sus puas.

En esta disposición se produce un corte total del cabello.

140

Mediante una presión digital progresiva en el resalte 2 se obtiene un doble movimiento de elevación y separación de los peines del dispositivo con relación a los de la máquina y lógicamente el corte realizado será tanto mas superficial cuanto mayor sea la elevación y separación entre los peines, consiguiendose de esta manera realizar el trabajo con una disminución progresiva y correcta, manteniendo siempre apoyado los peines con igual presión sobre la zona de cabeza en que se actua y elevandolos y separandolos gradualmente por la presión digital ya indicada.

145

150

Para realizar el corte a navaja, y una vez acoplada la cuchilla en sus guias correspondientes bastará invertir la posición de la máquina y se producirá el corte por el filo de la cuchilla una vez cortado el pelo a traves de los peines.

155

Consideramos que con lo descrito queda perfectamente aclarado el funcionamiento del dispositivo - suplemento, así como las distintas disposiciones que lo componen. Solo resta pues añadir que serán susceptibles sufrir modificaciones de detalle todas aquellas circunstancias acce-

160

serías tales como cambio de forma, materia utilizada, dimensiones, etc, que no alteren o modifiquen su propia esencialidad que es la que se desprende de cuanto antecede y se reivindica a continuación, debiendo considerarse comprendidas todas esas posibles variaciones en la protección que se recaba.

165

N O T A

En resumen: Este Modelo de Utilidad recaerá esencialmente sobre las siguientes reivindicaciones:

170

1º.- Dispositivo acoplable a las máquinas de cortar el pelo, para mejorar y facilitar su función, caracterizado esencialmente por estar constituido por un armazón formado por una lámina superior y dos laterales perpendiculares en sus extremos a la primera paralelas entre sí, las que en su parte inferior han sido provistas de un ramurado vertical, con ensanchamiento en la parte superior del mismo.

175

2º.- Dispositivo acoplable a las máquinas de cortar el pelo, para mejorar y facilitar su función, caracterizada además porque en la cara externa de una de las láminas laterales ha sido previsto un resalte para accionamiento digital, y en la cara interna de ambas, en su parte superior, dos resaltes circulares interiormente huecos para alojamiento de una barra transversal que los unea.

180

185

3º.- Dispositivo acoplable a las máquinas de cortar el pelo, para mejorar y facilitar su función, caracterizada además por haberse previsto unido a la barra descrita en la anterior reivindicación y por medio de sendas abrazaderas, la disposición de una lámina horizontal solidaria a aquella, que se prolonga posteriormente en una sección

190

de plano inclinado, con un ranurado vertical central para acoplamiento a la máquina de cortar el pelo.

195

4º.- Dispositivo acoplable a las máquinas de cortar el pelo, para mejorar y facilitar su función, caracterizada además por que por su parte anterior la referida lámina presenta dos brazos laterales, dispuestos asimismo direccionalmente en plano inclinado unidos entre si por un segmento horizontal, y prolongados en sentido vertical divergente en otros dos segmentos paralelos que se unen a la lámina de acoplamiento a la máquina, por mediación de sendos brazos curvos, constituyendo este conjunto una guía para retención y regulación del movimiento del peine trasero.

200

205

5º.- Dispositivo acoplable a las máquinas de cortar el pelo, para mejorar y facilitar su función, caracterizada además por la disposición de un peine delantero, cuya cara frontal se halla recubierta por su base por una capa rígida y cuya cara posterior presenta en ambos laterales una disposición para alojamiento del vástago que lo fija al armazón, a través del ranurado previsto en sus láminas laterales, manteniendo dicho peine una facultad de doble movimiento de elevación y basculación respectivamente.

210

220

6º.- Dispositivo acoplable a las máquinas de cortar el pelo, para mejorar y facilitar su función, caracterizada además por la previsión de un peine posterior, por su base recubierta en ambas caras, por sendas capas rígidas, las que lateralmente presentan unos tetones para su acoplamiento y fijación al armazón en el ensanchamiento del ranurado ya descrito, manteniendo asimismo este peine los mismos movimientos de elevación y basculación que el de-

lantero.

225

7º.- Dispositivo acoplable a las máquinas de cortar el pelo, para mejorar y facilitar su función, caracterizada además por que ambos peines presentan entre sí una unión articulada constituida por sendos eslabones solidarios a la base de cada uno, unidos uno al otro por dos brazos laterales y un eslabón intermedio que refuerza el conjunto, manteniendo todos estos elementos una disposición articulada y multiposicional.

230

235

8º.- Dispositivo acoplable a las máquinas de cortar el pelo, para mejorar y facilitar su función, caracterizada además por haberse previsto en la cara trasera del peine posterior la disposición de dos guías verticales para acoplamiento y fijación de una cuchilla de afeitar, que queda a igual altura que el extremo de las puas y con misión funcional de producir el corte de navaja. Y

240

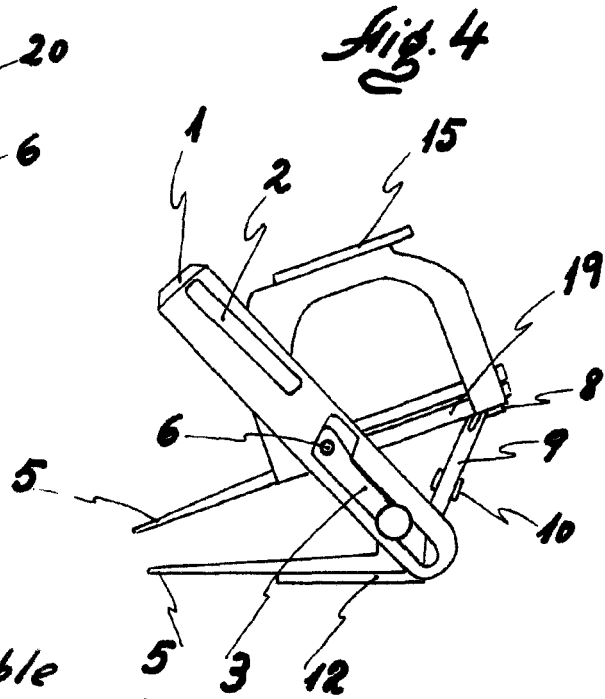
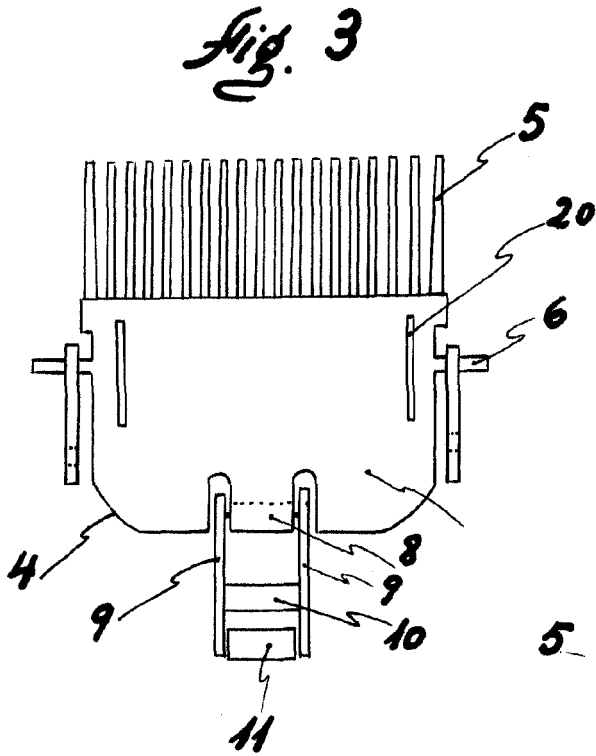
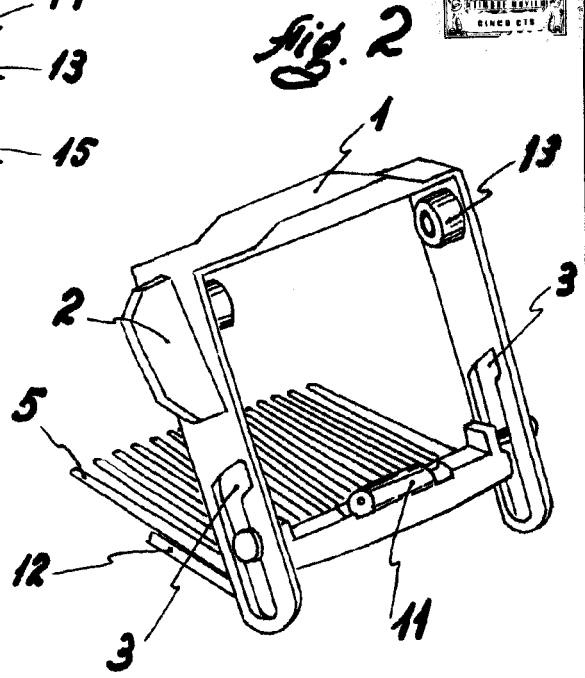
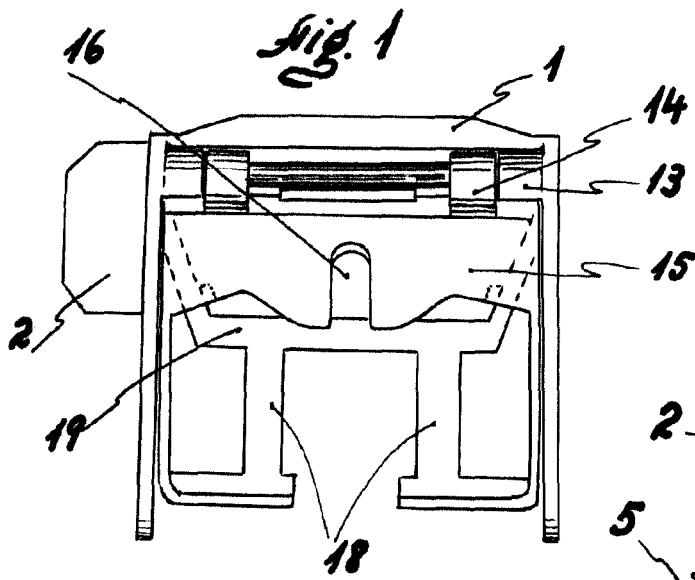
9º.- "DISPOSITIVO ACOPLABLE A LAS MAQUINAS DE CORTAR EL PELO, PARA MEJORAR Y FACILITAR SU FUNCION", de conformidad en un todo en lo esencial y fines industriales a lo descrito en la precedente Memoria Descriptiva y gráficamente representado en el adjunto plano para su mejor comprensión.

245

Esta Memoria consta de nueve hojas escritas o mecanografiadas por una sola cara a doble espacio en 247 líneas.

Madrid, 8 de Marzo de 1.963

Por autorización del interesado



Escala variable
 Madrid: 1891

Lorenzo Sorza Arlos
 Madrid