

ES/.

(Gr. 7. Clase 64.)

Rep. 13636/15159/15160.



P A T E N T E

a favor de

S I E M E N S S C H U C K E R T W E R K E G. m. b. H.

por:

" Aspirador eléctrico transportable "

Memoria Descriptiva

El campo de aplicación de los aspiradores eléctricos transportables dados a conocer en el estado actual de la técnica se limita a la aspiración de materias en polvo o en trozos muy pequeños. Sin embargo, existe una serie de aplicaciones para las que sería muy de desear el servicio de estos aspiradores, que no pueden adoptarse por no corresponder sus posibilidades a las condiciones requeridas. Uno de estos campos de aplicación lo constituye ante todo las industrias con gran desprendimiento de fibras, por ejemplo en servicios textiles. En el cardado se desprenden grandes cantidades de lana, algodón y materias análogas que hay que recoger. Dada la índole de estos des-



perdicios, en los aspiradores usados hasta ahora resultan fácilmente obstrucciones, ante todo si, por ejemplo, deben recogerse al mismo tiempo los recortes que se caen. El empleo de aspiradores eléctricos transportables para industrias con semejantes desperdicios - se posibilita con arreglo al presente invento recibiendo la manga - que lleva la embocadura de aspiración un diámetro interior de 35 m/m. y más. Las experiencias han demostrado que con mangas de tal diámetro es posible recoger no solamente polvo, sino también materias fibrosas sin que sea de temer que se obstruyan las tuberías. El empleo de tales aspiradores no se limita naturalmente tan solo a servicios textiles, sino que se extiende a otros casos en que las materias que hayan de recogerse no se encuentren en polvo o en trozos pequeños.

Al emplear aspiradores eléctricos en servicios con gran desprendimiento de fibras hay que cuidar también, dimensionando correspondientemente el depósito, que este no tenga que vaciarse en intervalos demasiado cortos. Como el material fibroso recogido no carece muchas veces de valor, sino que en ciertos casos puede elaborarse ulteriormente, debe atenderse a su conservación. Lo más ventajoso es que se pueda utilizar como depósitos, sacos comunes que una vez llenos se trasladan al almacén, pero como la magnitud y ancho de estos sacos es diferente según su procedencia se originan dificultades al adaptarlos al recogedor. Estas dificultades se solucionan según el presente invento sirviendo la abertura en forma de embudo de la tubería de presión al mismo tiempo como dispositivo de sujeción para los sacos que se hacen pasar por el embudo quedando colgantes por su propio peso, al rizar o encoger su boca. De esta forma se sujetan y retiran fácilmente. Esta disposición ofrece además la ventaja de que los mismos sacos se ajustan, hermeticamente, puesto que a consecuencia de su propio peso y de la presión del aire entrante quedan fijos en el embudo.

Esta disposición puede aún perfeccionarse con arreglo al



- 3 -

presente invento guarneciendo el embudo con un suplemento de tela, preferentemente de fieltro para el buen ajuste del saco.

En la figura se representa un recogedor de materias fibrosas de esta índole. Por la embocadura de aspiración -1- llegan las fibras a la tubería de presión -2- que tiene una abertura -3-. El saco -4- que puede sostenerse igualmente por medio de una plataforma -5-, se ha hecho pasar sobre el embudo -3- y su dobladillo superior se pliega de manera que el saco queda perfectamente ajustado sobre el mismo. -9- representa una tapa de cierre en cuyo lugar se puede empujar en caso dado una tubería móvil de aspiración para la embocadura -1-.

---. N O T A. ---

Se reivindica como objeto de esta patente:

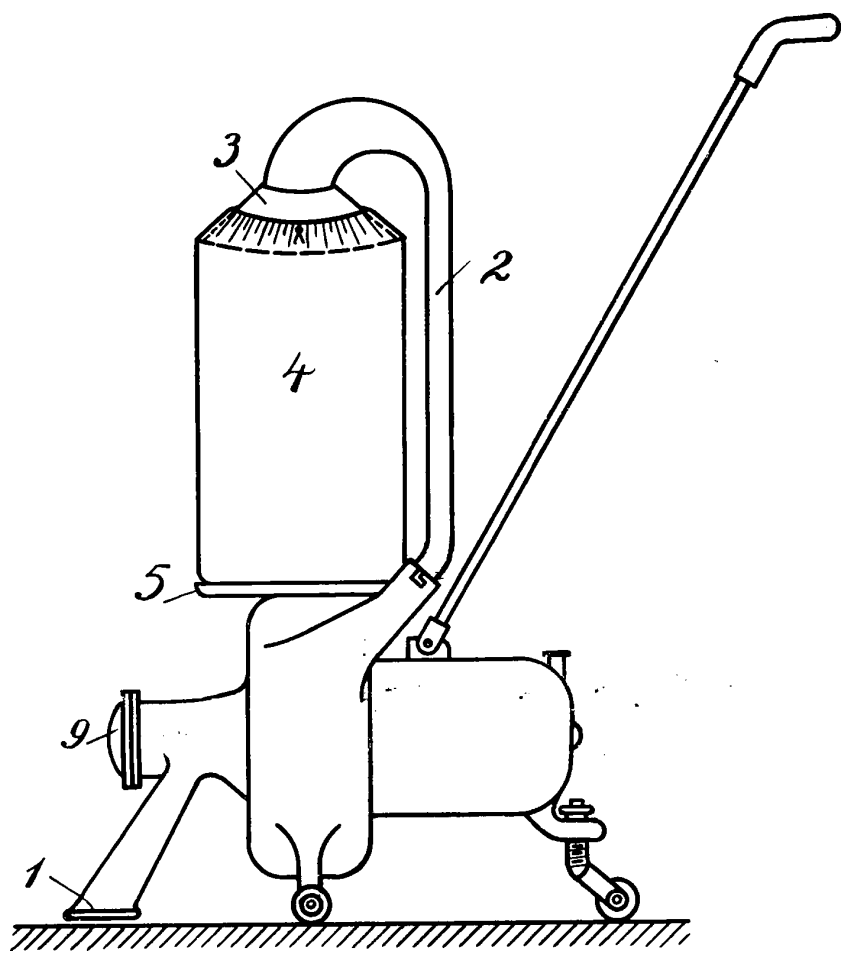
- 1). Aspirador eléctrico transportable con manga ajustada a la embocadura de aspiración, caracterizado por ser de 35 mm. por lo menos el diámetro interior de la manga.
- 2). Aspirador eléctrico transportable según punto 1, caracterizado porque la boca de la tubería de presión que se ensancha en forma de embudo sirve al mismo tiempo para la sujeción del saco recogedor que se hace pasar sobre dicho embudo, plegándose o rizándose por su abertura más o menos, de manera que se ajusta al embudo por su propio peso y por la presión del aire entrante.
- 3). Aspirador según puntos 1 o 2 caracterizado por llevar el embudo una guarnición de tela, preferentemente de fieltro.
- 4). Aspirador eléctrico transportable.

Barcelona, 15 de mayo de 1926.

P. A.
SIEMENS SCHUCKERT-INDUSTRIA ELÉCTRICA
SOCIEDAD ANÓNIMA
Un Director Gerente Un Subdirector

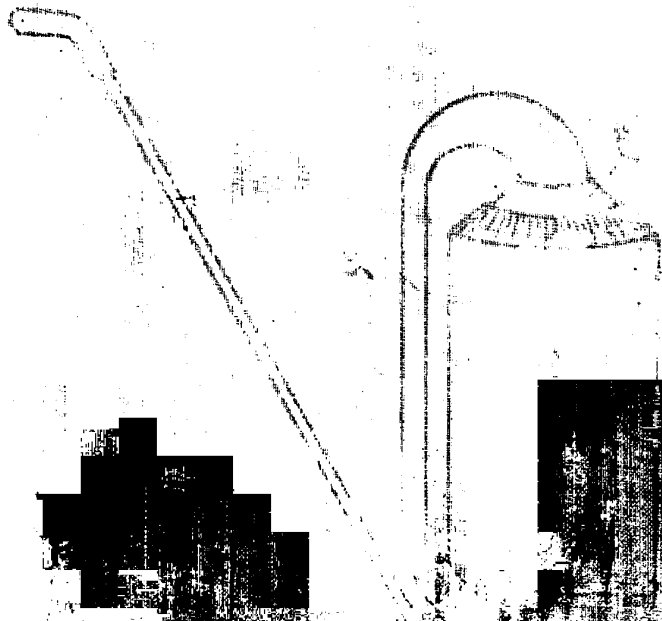


15 Mayo 1913



ESQUEMA DEL MOTOR

SIEMENS SCHUCKERT-INDUSTRIA ELÉCTRICA
SOCIEDAD ANÓNIMA
Un Director Gerente Un Subdirector



THE GENERAL ELECTRIC COMPANY
GENERAL ELECTRIC BUILDING
SCHENECTADY, N. Y.

Handwritten signature or scribble

PAT. ABT.
36785