

98166

2



98166

MEMORIA DESCRIPTIVA

MODELO DE UTILIDAD

DURACION: 20 AÑOS

OBJETO: OVALILLO PERFECCIONADO PARA ENGANCHE

-o-o-o-o-

A favor de: MARISTANY FABRIL TEXTIL, S.A.

Residente en: MADRID

Nacionalidad: ESPAÑOLA

-o-o-o-o-



98166

5 El presente Modelo de Utilidad, tal como su enunciado indica, se refiere a un nuevo ovalillo perfeccionado para enganche, susceptible de utilizarse para todo tipo de correajes y confecciones, entre otros muchos usos.

10 El modelo cuyo registro se preconiza por medio de este escrito tiene las mismas aplicaciones que cualquiera de los ovalillos corrientemente utilizados pero presenta, frente a estos, una serie de notables ventajas que lo hacen sobresalir netamente: Así, por ejemplo, es mucho más ligero que los obtenidos mecánicamente, se precisa mucho menos material y quedan más sólidamente fijados, además de que su proceso de fabricación es muy veloz y de una extrema
15 da sencillez.

Consiste fundamentalmente en un ovalillo constituido por tres piezas que se acoplan de determinada forma.

20 La que llamaremos pieza nº 1 o cabeza es un tronco de cono que, en su parte superior, se ensancha en una plataforma circular, a manera de hongo, siendo hueca la parte troncocónica a fin de que se ajuste en su interior el extremo correspondiente de la pieza nº 3.

25 La pieza nº 2 o cuerpo es un cilindro hueco



98166

que tiene un reborde en su parte superior y una plataforma en la inferior que emerge de los bordes del cilindro.

30 Por último, la pieza nº 3 o base es una plataforma horizontal redonda de la que surge, en forma de cono, un pivote destinado a encajarse en la cabeza, pasando a través del cuerpo del ovalillo.

35 Acopladas las piezas, quedan en disposición de adaptarse a tejidos, corrajes, etc., y debidamente colocado el ovalillo, mediante cualquier mecanismo idóneo, queda el tejido o corraje enganchado, atravesado por el pivote de la base y sujeto entre la plataforma inferior de esta y la del cuerpo.

40 Para una mayor comprensión de la explicación desarrollada, se han representado, en el plano adjunto, diversas vistas del Modelo.

45 Las figuras 1ª, 2ª y 3ª presentan, respectivamente, las tres piezas separadas que constituyen el ovalillo: la cabeza, el cuerpo y la base. Todas ellas se muestran en una vista frontal y en respectivas vistas en planta, a fin de dar cabal idea de sus características peculiares.

50 La figura 4ª es una vista del ovalillo, ensablado y colocado, enganchado un tejido o corraje. El número 1 indica la cabeza; el número 2 el cuerpo; el



98166

número 3 la base y el número 4 el tejido o correa-
je. En esta figura puede apreciarse perfectamente
el modo de unión de las tres piezas que constituyen
el modelo, así como la colocación de éste en su
55 utilización industrial específica.

El presente Modelo puede ser fabricado
en cualquier material idóneo que sea apto para su
función, sin limitación de medidas ni pesos.

60 Descrita suficientemente la naturaleza
de del presente Modelo, se hace constar expresamen-
te que cualquier modificación de detalle que pudiera
introducirse se considerará incluida dentro de la
misma, en tanto no altere o modifique sus caracterís-
ticas esenciales.

65 Por último, se declaran de novedad y pro-
pia invención las siguientes:

REIVINDICACIONES

70 1º) OVALILLO PERFECCIONADO PARA ENGANCHE,
caracterizado esencialmente por estar compuesto de
tres piezas cabeza, cuerpo y base que se ajustan, por
cualquier medio conocido, dando lugar a un conjunto
de fijación que se acopla a las superficies que han
de engancharse.

75 2º) OVALILLO PERFECCIONADO PARA ENGANCHE,
según la reivindicación 1ª, caracterizado por el he-



1963

98166

80

cho de que la cabeza tiene forma de tronco de cono que, en su parte superior, se ensancha en una plataforma circular, a manera de hongo, siendo hueca la parte troncocónica a fin de que penetre en su interior el pivote de la base.

85

3º) OVALILLO PERFECCIONADO PARA ENGANCHE, según la reivindicación 1ª, caracterizado por el hecho de que el cuerpo es un cilindro hueco que tiene un reborde en su parte superior y una plataforma en la inferior que emerge de los bordes del cilindro.

90

4º) OVALILLO PERFECCIONADO PARA ENGANCHE, según la reivindicación 1ª, caracterizado por el hecho de que la base es una plataforma horizontal redonda de la que surge, en forma de cono, un pivote destinado a encajarse en la cabeza, pasando a través del cuerpo.

95

5º) OVALILLO PERFECCIONADO PARA ENGANCHE. Todo ello tal y como queda expuesto en la presente Memoria Descriptiva, que consta de cinco hojas, foliadas y mecanografiadas por una sola de sus caras y a dos espacios y plano adjunto.

Madrid, 8 de Marzo de 1963

LUIS M. DE ZUNZUNEGUI
POR MANDO.

Firmado: Fausto Sánchez

98166

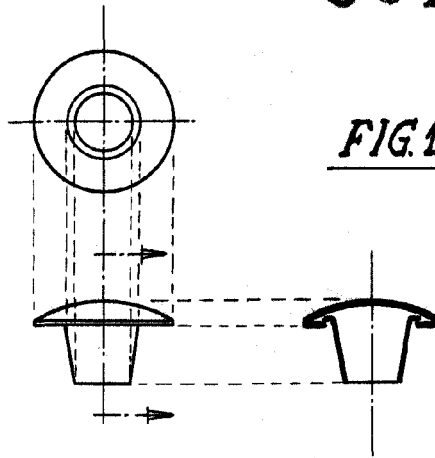


FIG. 1



FIG. 2

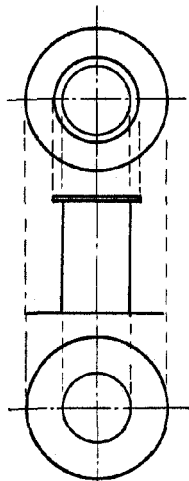


FIG. 3

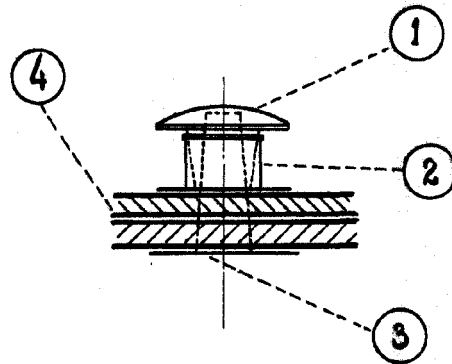
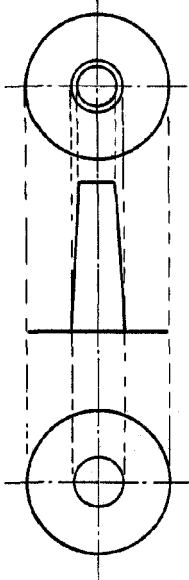


FIG. 4

ESCALA VARIABLE.

MADRID, 5 MARZO 1963.

Antonio Sandoval

Luis...