

Expediente
n.º 98.165



Ab
399-1
(1)

SEÑOR JEFE DEL NEGOCIADO DEL REGISTRO DE LA PROPIEDAD INDUSTRIAL

DON JUAN DE LA TORRE Y GARCIA RIVERO, Agente de la Propiedad Industrial con domicilio en Madrid, calle de Cervantes número 23, en nombre de D. Arturo Andrés Hauck, cuya representación tengo acreditada en el expediente de patente de introducción número 98.165, a V.I. EXPONGO:

Que noticioso de la suspensión decretada por el Negociado correspondiente del expediente instado a nombre del Sr. Andrés Hauck, por el presente escrito subsano los defectos encontrados a la solicitud, presentando al efecto nuevas Memorias en la que se describe la patente tal como se pide se conceda y cuyo título es el de: "UN NUEVO APARATO INDICADOR DEL NOMBRE DE CALLES Y PLAZAS", el cual se halla comprendido en el grupo 6º, clase 60 del Nomenclator.

La patente, como se indicaba en la primera instancia es de INTRODUCCION

EN SU VIRTUD

SUPLICO A V.I. que habiendo por presentada esta instancia con la nueva memoria, por triplicado, tenga por subsanados los defectos encontrados en la anterior, y levantando la suspensión decretada, acordar la concesión de la PATENTE de INTRODUCCION solicitada, por ser de justicia que espero alcanzar de V.I. cuya vida Dios guarde muchos años
Madrid 27 de Octubre de 1926

Juan de la Torre

de el aparato indicador.

El aparato indicador se fabrica preferentemente en cristal
de fig. 1 hay una esmerilada -1- en la cual se han puesto
las alfileras -1- -2- en ángulo recto sostenidas por un soporte con
el eje -3-.

Fig. 2 muestra un cristal -4- que tiene igualmente en el
lo recto las alfileras -1- -2-. Se fabrican dos de estas -1- ó los
cuales se fijan a los diámetros de las alfileras mediante
unos tornillos. Se fabricará este aparato preferente en cristal.

Fig. 3 muestra una sola alfileras -1- -2- fijada a una esmerilada
-4- en los cuadrados -4- ó bien en el eje directamente en el
cristal. Se fabricará preferente en cristal de borosilicato o aluminosilicato.

Fig. 4 muestra preferente el aparato para, se coloca en un
cristal -5- que en su parte superior tiene dos alfileras -1- -2- preferente
en cristal montadas en un soporte de hierro -4- sostenidas en
torcedor de.

Se sabe también que se pueden fijar una, dos ó tres aparatos
disponibles en forma circular, ó de estrella, ó en cualquier
otro modo apropiado sin alejarse de la línea de esta patente que se
base en un aparato indicador de cualquier forma conveniente con
espacio libre para dirección al público en general y fines
similares.

La ventaja de este aparato es bien evidente. Primordialmente
el no haber de la calle y la una creación de las cosas, de las cosas
ótras, que son bien visibles, desde que el letreiro podrá iluminarse
se desde las horas de oscuridad, y además que el espacio libre
en cada artículo permite la inserción de frases útiles, como
por ejemplo "la farmacia está en el n.º 12 de esta calle"
"el tal tal vive en el n.º tal" "ojo al conductor"
"el alcalde de tal tal vive en el n.º 12" y otras indicaciones
similares. Igualmente se conviene que dichos aparatos se fabricen
en cualquier dimensión, forma, combinación, disposición de
cualquier material apropiado.

Y este aparato podrá ser objeto en el artículo 12 de
la Ley vigente de Propiedad Industrial podrá ser objeto de un
patente de invención por 5 años en España y sus colonias.





NOTA

En el caso de introducir algún cambio en el sistema de indicación de las colonias deberá tenerse en cuenta el nuevo aparato indicador del nombre de calles y plazas (proyecto, Anexo 3) siendo lo que se describe como no practicable en el caso de todo un territorio cuando lo siguiente:

1º "Un nuevo aparato indicador del nombre de calles y plazas" caracterizado por el hecho de que en él una parte de la indicación del nombre de la vía se combinara con esferas de un esquinero, para la combinación de las 6 letras de utilidad común.

2º "Un nuevo aparato indicador del nombre de calles y plazas" caracterizado por el hecho de que cada letra de cualquier nombre y en cualquier idioma, la posición, forma y combinación, pudiendo llevar consigo un símbolo.

3º "Un nuevo aparato indicador del nombre de calles y plazas" tal como se ha descrito y descrito en los dibujos adjuntos.

Consta de 3 hojas numeradas y firmadas en un solo ejemplar.

Barcelona 15 Mayo 1926

P. A.
Juan de la Torre

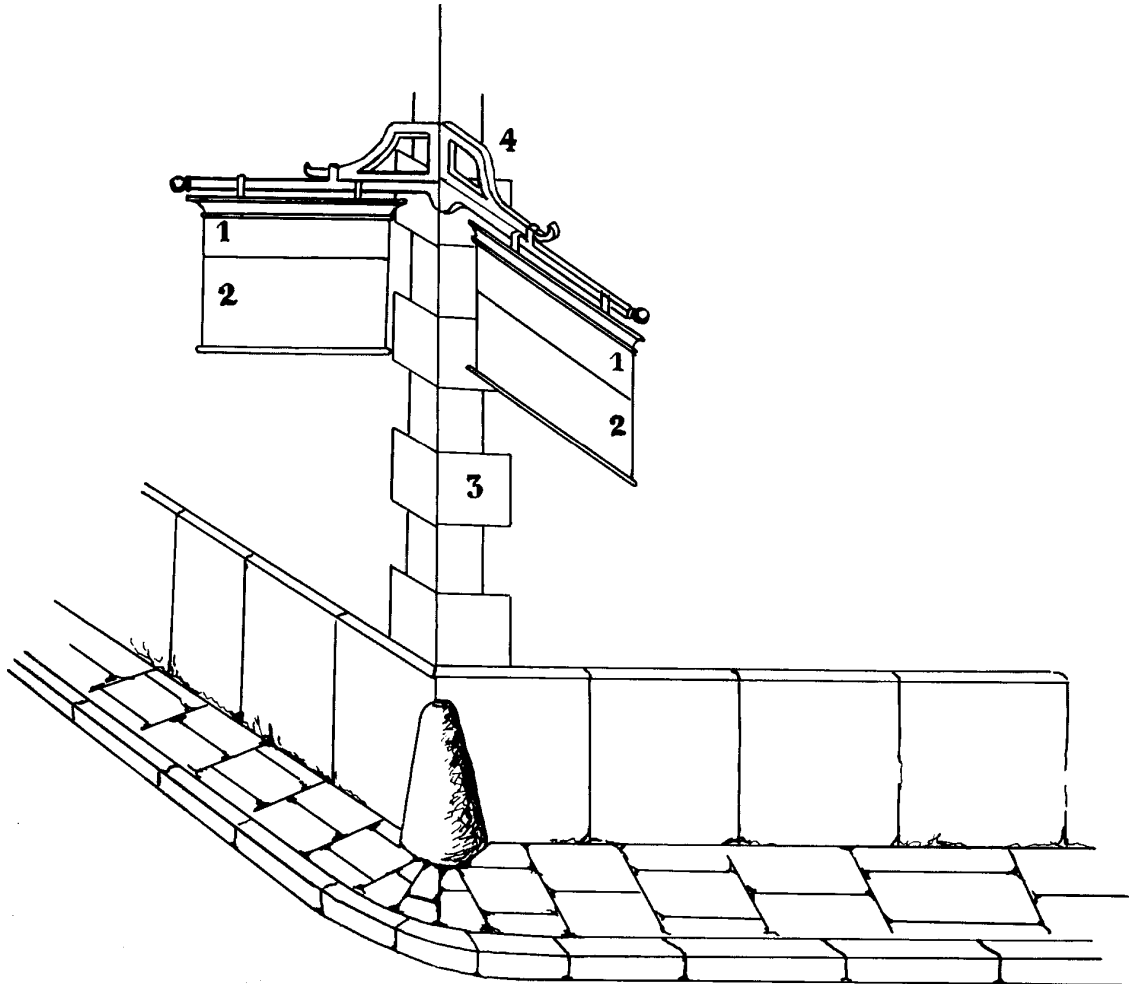


Fig. I

Escala Variable
JOHN DE LA TORRE
P.E. *[Signature]*

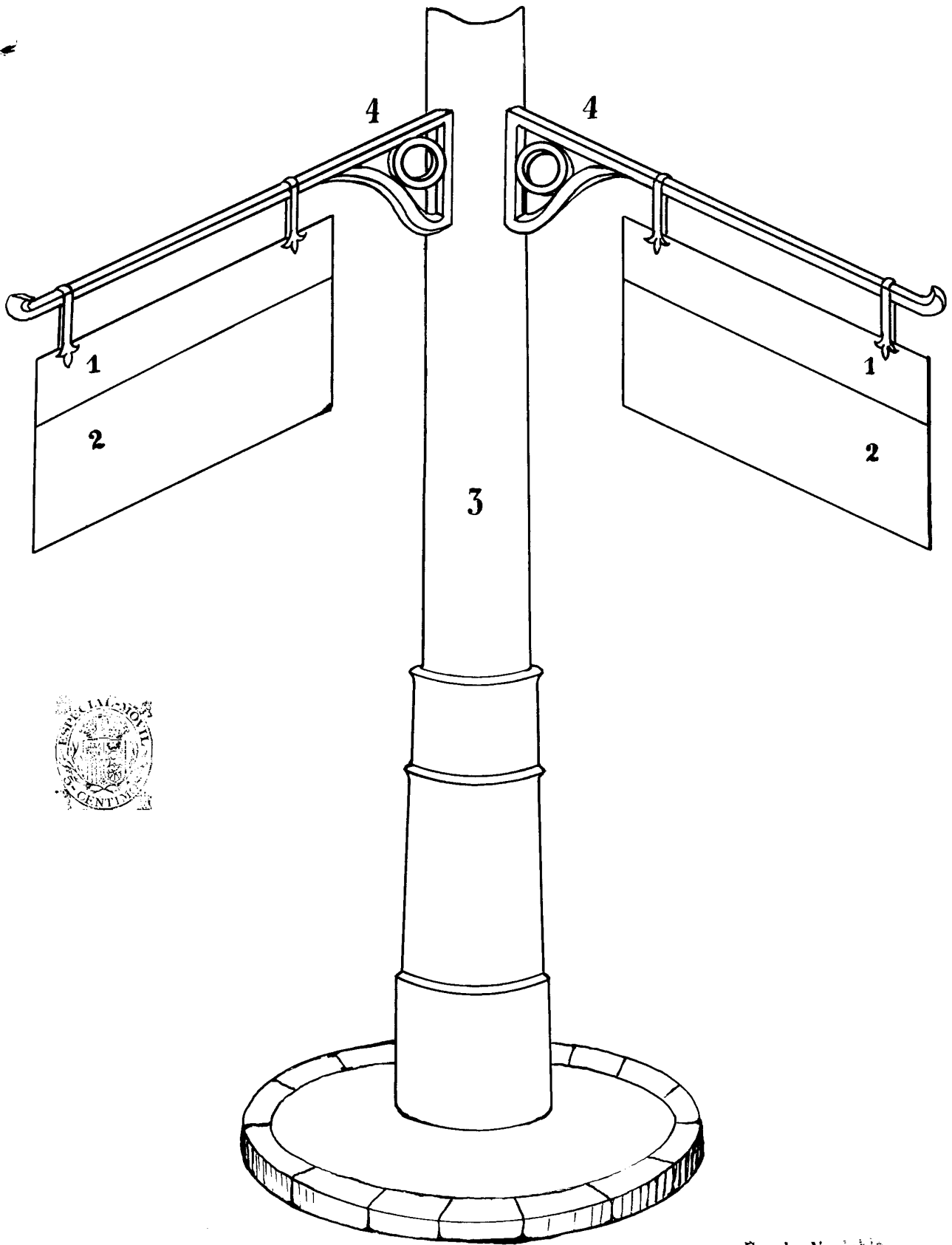


Fig. II

Escala Variable
JUAN DE LA TORRE
P.R. *[Signature]*

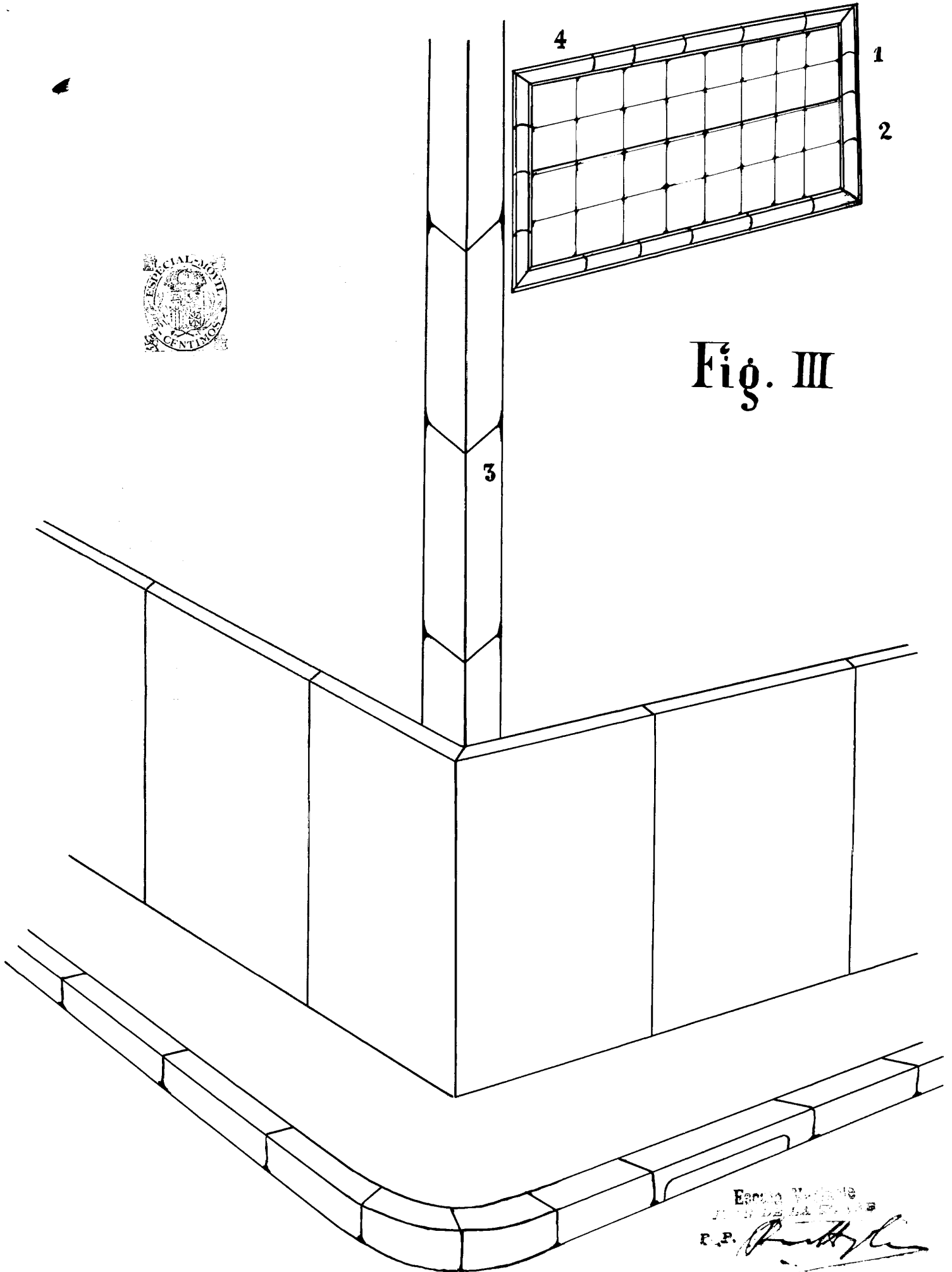


Fig. III

Escuela Nacional
de Ingenieros
de Caminos
R.P. *[Signature]*

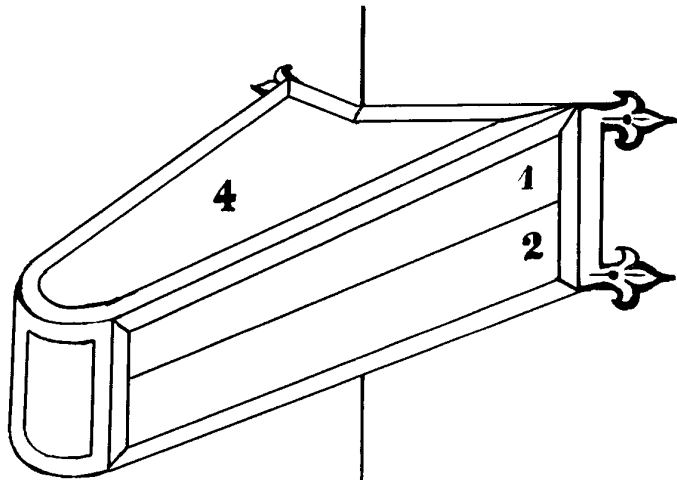
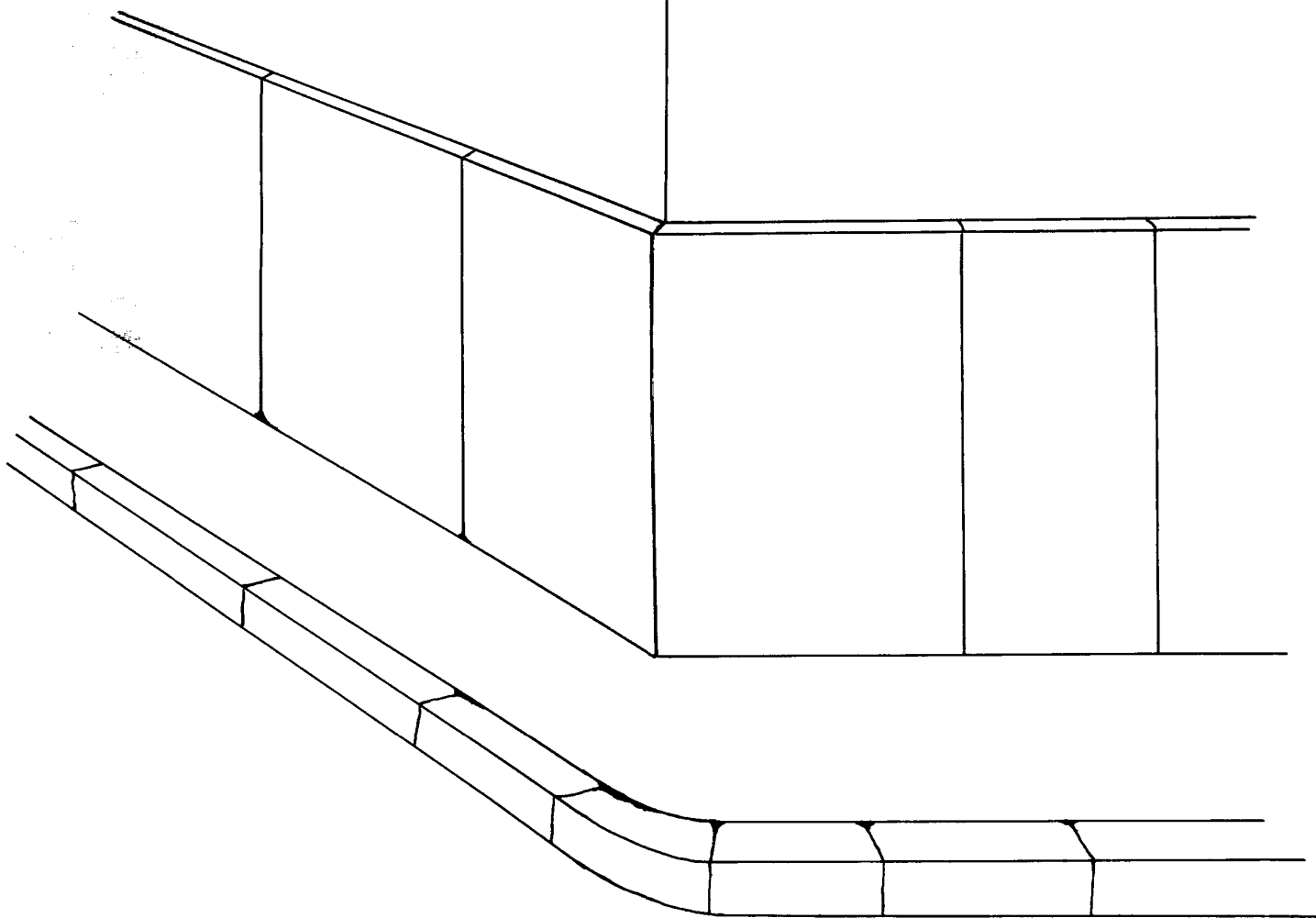


Fig. IV



Escala Variable
JUAN DE LA TORRE
P.P.