



Solicitantes: Don Antonio Fuentes Pastor y
Don David Riquelme González.

Residencia: Alicante, - Toledo, 3 y Casiopea, 24.

98162

oooOooo

MEMORIA DESCRIPTIVA

Sobre:

"DISPOSITIVO SEÑALIZADOR DE INCIDENCIAS, ACOPLABLE
A BILLARES ELECTRICOS".

ooooOoooo

El presente Modelo de Utilidad tiene por objeto un dispositivo señalizador de incidencias, acoplable a billares eléctricos.

En los dibujos adjuntos, a título de ejemplo no



5 limitativo, se ilustra una forma de ejecución del invento, con referencia a los cuales:

El dispositivo comprende las aspas, 1, de gran flexibilidad, a las que se acoplan, mediante los taladros, 2, unas láminas de forma circular o rectangular, de colores, números o símbolos indeterminados, pero a convenir en las reglas del juego. Una de estas láminas es visible en el tablero de juego, y es accesible al contacto de las bolas de billar. Al chocar la bola con una de estas láminas, dicha lámina hace contacto con la pletina, 3, que, por medio de los contactos, 4, permite que un electroimán, 5, haga ascender la barra, 6, que durante un tiempo breve impulsa a la palanca, 7, que, a su vez, eleva los brazos, 8 y 9.

El brazo, 8, impulsa un movimiento de rotación a la corona, 10, al mismo tiempo que el brazo, 9, libera a la corona, 11, solidaria de la, 10, y asimismo de las aspas, 1, que giran mientras el electroimán mantiene la barra, 6, elevada. Cuando el impulso eléctrico cesa, desciende el de la barra, 6, y con ella todas las articulaciones descritas, ejerciendo su función específica el brazo, 9, que consiste en retener la corona, 11, quedando con ello bloqueado el sistema giratorio y logrando que quede en el tablero de juego otra lámina visible y en disposición de ser golpeada de nuevo. El soporte, 12, sirve para sujetar todo el mecanismo a la mesa correspondiente.

Los dientes de la corona son de trinquete y ambas presentan su disposición en forma opuesta, siendo imprescindible que el número de dientes en cada una



35 de las coronas sean iguales entre sí, como asimismo el número de aspas exteriores.

NOTA

40 Describa suficientemente la naturaleza del invento y su forma de realización práctica, se hace constar que la presente memoria es susceptible de modificaciones de detalle, en cuanto no altere su esencialidad, y siendo, por tanto, lo que se solicita Modelo de Utilidad por 20 años en España, lo que se recoge en las siguientes:

45 REIVINDICACIONES:

1ª.- Dispositivo señalizador de incidencias, acoplable a billares eléctricos, que se caracteriza porque comprende las aspas, de gran flexibilidad, a las que se acoplan, mediante taladros, unas láminas de forma circular o rectangular, de colores, números o símbolos indeterminados, pero a convenir en las reglas de juego; una de estas láminas es visible en el tablero de juego, y es accesible al contacto con las bolas de billar; al chocar la bola con una de estas láminas, dicha lámina hace contacto con la pletina que, por medio de los contactos, permite que un electroimán haga ascender la barra, que durante un tiempo breve impulsa a la palanca, que, a su vez, eleva los brazos.

2ª.- Dispositivo señalizador de incidencias, acoplable a billares eléctricos, según reivindicación anterior, que se caracteriza porque comprende un brazo que impulsa un movimiento de rotación a la corona, al mismo tiempo que el brazo libera a la corona, solidaria de



otra y asimismo de las aspas, que giran mientras el -
65 electroimán mantiene la barra elevada. Cuando el impul-
so eléctrico cesa, desciende el de la barra, y con ella
todas las articulaciones descritas, ejerciendo su fun-
ción específica el brazo, que consiste en retener la -
70 corona, quedando con ello bloqueado el sistema girato-
rio y logrando que quede en el tablero de juego otra -
lámina visible y en disposición de ser golpeada de nue-
vo; sirviendo el soporte para sujetar todo el mecanismo
a la mesa correspondiente.

3ª.- Dispositivo señalizador de incidencias, acoplable
75 a billares eléctricos, según reivindicaciones an-
teriores, que se caracteriza porque los dientes de las
coronas son de trinquete y ambas presentan su disposi-
ción en forma opuesta, siendo imprescindible que el nú-
mero de dientes en cada una de las coronas sean iguales
80 entre sí, como asimismo el número de aspas exteriores.

4ª.- "Dispositivo señalizador de incidencias, acopla-
ble a billares eléctricos"; según queda sustan-
cialmente descrito en la presente memoria, que consta
de cuatro páginas mecanografiadas por una sola cara y
85 se representa en los dibujos adjuntos.

Madrid, 7 de Marzo de 1963.

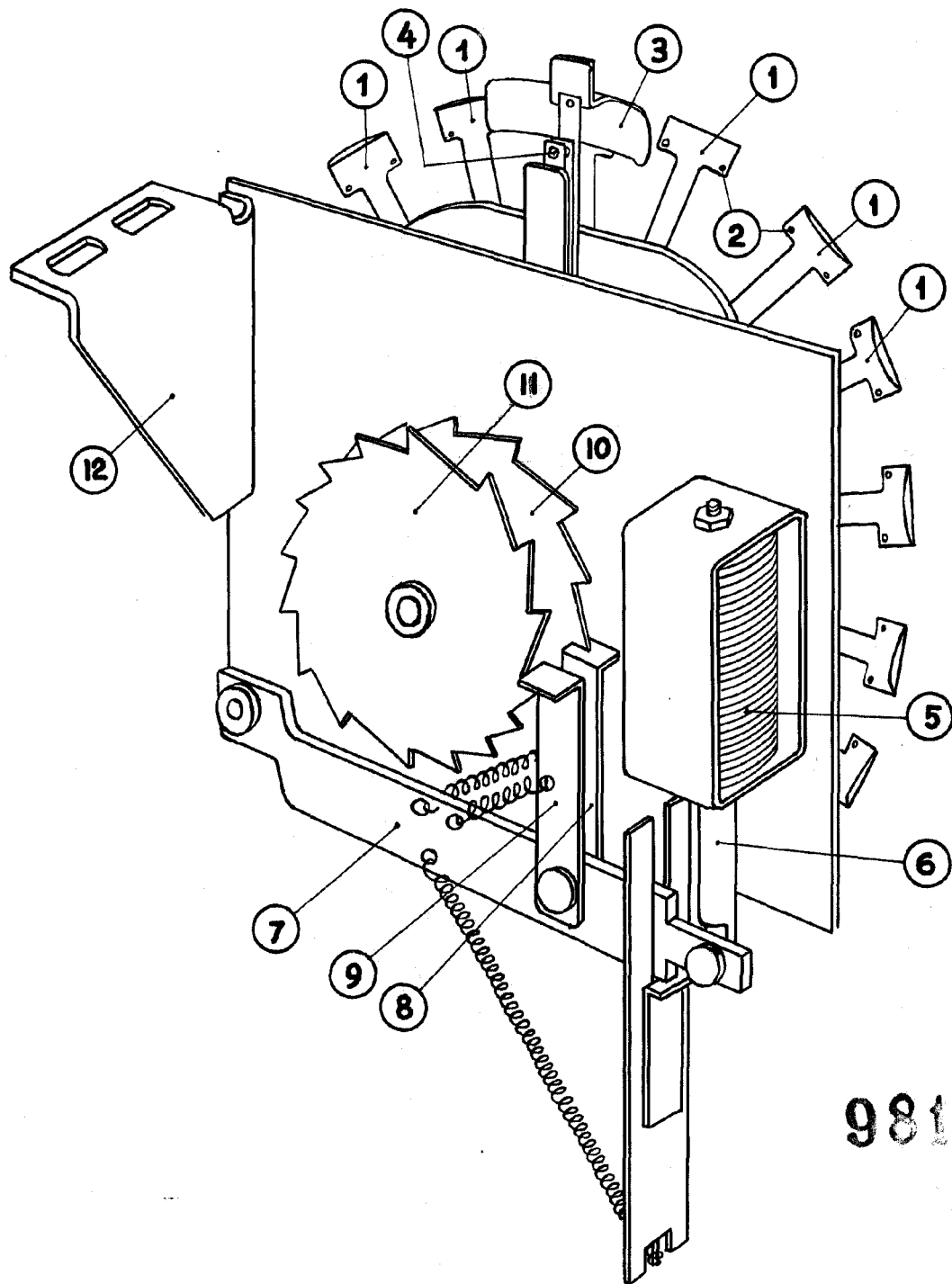
EMILIO GUILL SIRVENT

P. P.

98162

ANTONIO FUENTES PASTOR Y DAVID RIQUELME GONZÁLEZ

HOJA ÚNICA



98162

MADRID, 7 MARZO 1963
 ANTONIO FUENTES PASTOR Y
 DAVID RIQUELME GONZÁLEZ,
 P.P., *DAVID RIQUELME GONZÁLEZ*
 P.P.

David