



98154

Memoria Descriptiva

para

un Modelo de Utilidad
por veinte años en España
a favor de

Don Benigno VICARIO HERNANDO
(de nacionalidad española)

residente en

Durango (Vizcaya), Vicente Capanaga, s/n

por:

"TAPA PARA ENVASES"

981 54



El presente modelo de utilidad se refiere a una tapa para envases, destinada especialmente a los tubulantes o que presenten una salida en tal forma, cuya característica es que al abrirla queda sujeta, articuladamente, al envase, de modo que no puede perderse.

A tal efecto, la tapa cuyo modelo se reivindica, está constituida por tal elemento propiamente dicho, que se prolonga, por el lado opuesto de su pestaña exterior, destinada a abrirla, en una pequeña tira radial, mediante la cual se une a un anillo, destinado a encajarse en el tubo envase (o en la parte de esa forma que prolonga el envase) sirviendo de enlace y sujeción a la tapa. Ese anillo para facilidad de montaje y adaptación es flexible y queda sujeto en el envase por la presión que ejerce en el mismo.

La disposición a que nos referimos se presta, de modo especial, a que la tapa con anillo de sujeción se construya de plástico flexible.

Concretaremos las características de la tapa que se reivindica, con referencia a las adjuntas figuras, que corresponden únicamente a una forma de ejecución, sin carácter alguno limitativo, que se presenta a título de ejemplo de realización con el fin indicado, ya que la forma, dimensiones y materiales con que se fabriquen las distintas piezas, serán en cada caso las que se estimen pertinentes, para la aplicación

981 54



concreta de que se trate, sin que tales variaciones, así como las que puedan hacerse en detalles de presentación u organización, afecten a la esencialidad reivindicada, por lo que las tapas para envases que se fabriquen de acuerdo con la idea general reseñada, y cualquiera de esas modificaciones, no serán sino variantes, igualmente comprendidas y protegidas por el presente registro.

5

La fig. 1 ilustra la vista de una tapa, establecida de acuerdo con lo que se reivindica y colocada en el correspondiente envase.

10

La fig. 2 muestra la proyección en planta de la tapa con su anillo de sujeción.

La fig. 3 corresponde a la vista de perfil de la tapa y anillo, al seccionarles por sus diámetros en prolongación.

15

Con referencia a dichas figuras y a los números que sobre ellas designan las distintas partes y detalles de la tapa representada, que interesan a los fines de esta memoria, la descripción de la misma es como sigue:

20

La tapa propiamente dicha 1, se prolonga en la pieza radial 2, por la cual se une al anillo 3 de sujeción, cuyo diámetro es el adecuado para encajarse a rozamiento suave en el envase 5 a que esté destinada.

25

La pestaña 4 de la tapa sirve para facilitar la apertura de la misma, cuando esté encajada en la boca del envase.

=====

981 54



N O T A
=====

El presente modelo de utilidad comprende las siguientes reivindicaciones:

5 1.- Tapa para envases, caracterizada porque está constituida por la tapa propiamente dicha que se prolonga radialmente, por el lado opuesto a la pestaña exterior destinada a abrirla, en una tira, mediante la cual se une articuladamente a un anillo flexible, destinado a encajarse en la boca tubular del envase, por debajo del rebordado de la misma, como elemento de sujeción.

10 2.- Tapa para envases.

Según se describe y reivindica en la presente memoria descriptiva y se ilustra con los planos que a la misma se acompañan.

15 Consta la presente memoria de cuatro hojas foliadas y escritas a máquina por una sola de sus caras.

Madrid, a. 7 MAR. 1963

CARLOS ROEB

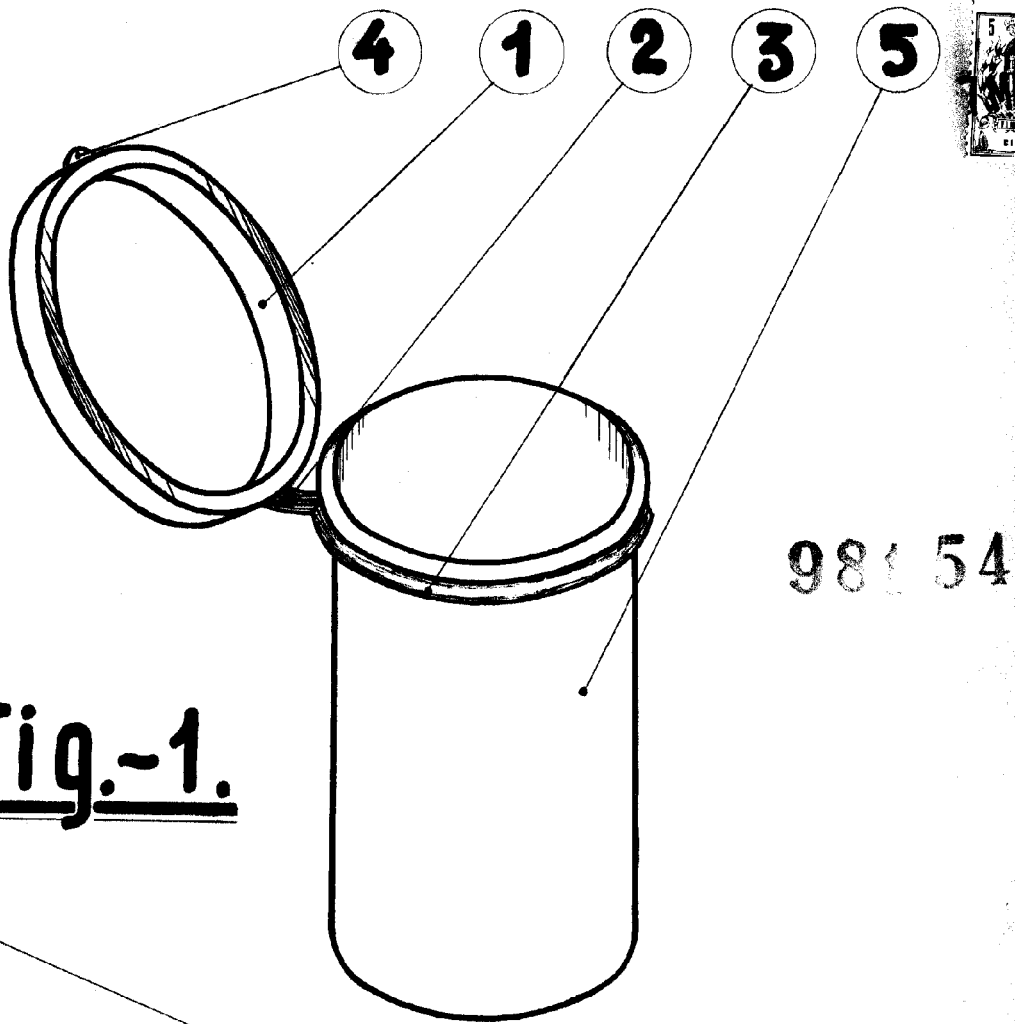


Fig.-1.

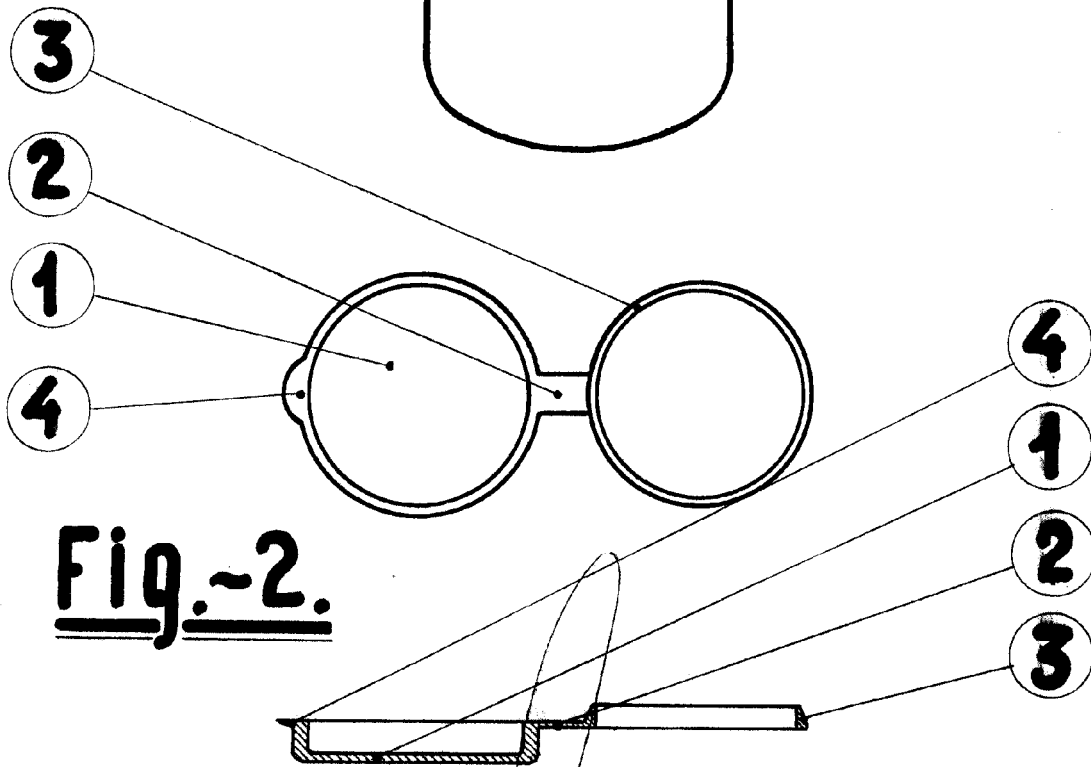


Fig.-2.

Fig.-3.

ESCALA VARIABLE

CARLOS ROED
P.R.