



15

nectar dichos elementos y una lámpara de señal para comprobar a distancia el funcionamiento de los mismos.

20

Consiste esencialmente este nuevo pulsador-lámpara, en un cuerpo principal en el cual van instalados los elementos del dispositivo, con dos cámaras de contactos dispuestas a ambos lados del cuerpo principal, completándose el aparato con el portalamparas y los elementos de sujeción y el lente pulsador.

25

Para que la idea general anteriormente descrita pueda ser más fácilmente comprendida, en la descripción que sigue nos vamos a referir a la lámina de dibujo que se acompaña, que constituye un caso de realización práctica, naturalmente que tratándose de un ejemplo aclaratorio el dibujo en cuestión debiera interpretarse con amplio criterio y sin caracter limitativo alguno.

30

En dicho dibujo se representa en la fig. 1 una vista frontal del aparato parcialmente seccionado y en la fig. 2 una vista lateral en alzada del mismo, habiéndose enumerado sus distintas partes para una mayor facilidad en la descripción como sigue:

35

-1- casquillo sujeta lente,

-2- lente,

-3- bombilla,

-4- tuerca sujeción del aparato a panel, armario o máquina,

40

-5- aro circular impulsor de las guías porta contactos móviles,

-6- guía porta contactos móviles,

-7- tornillo sujeta contactos fijos,

-8- contactos móviles,

-9- muelle sujeta contactos móviles,

45

-10- muelle para dejar los elementos móviles en posición inicial una vez efectuada la maniobra,



- 11- contactos fijos,
- 12- cuerpo de la cámara de contactos,
- 13- portalámparas,
- 14- láminas contacto bombillas,
- 15- sujeta láminas y conexiones portalámparas,
- 16- abrazaderas sujeta conexión a contacto fi-

50

jo

-17- cuerpo pulsador-lámpara,

55

-18- tuerca circular grafilada para sujetar el aparato a panel, armario o máquina, y

-19- tornillo sujeción porta-lámparas al cuerpo

Al ejercer una presión en el lente pulsador -2- este acciona el aro circular -5- que a su vez mueve las guías porta-contactos móviles -6-, por medio de unos pivotes de que disponen estas y que se introducen en el cuerpo -17-, por unas ramuras dispuestas al efecto y también en el cuerpo -12- de las cámaras de contacto.

60

En dichas guías -6- van alojados los contactos móviles -8-, uno en la parte superior y otro en la inferior, sujetos ambos por un muelle.

65

Al desplazarse la guía -6- el contacto móvil -8- normalmente cerrado, desconecta los contactos fijos -11- situados en la parte superior de la cámara y al poco tiempo el contacto móvil -8- normalmente abierto, conecta los dos contactos fijos -11- situados en la parte inferior de la misma, los cuales transmiten un impulso para conectar un contactor, el cual a su vez cierra un circuito auxiliar encendiendo la bombilla -3- situada en el portalámparas -13- alojado en la parte inferior del pulsador-lámpara.

75

Un muelle -10- situado entre la parte baja de la guía -6- y la pared inferior del cuerpo de la cámara -12- devuelve a todos los elementos móviles a su posición inicial.



80

Descritas suficientemente las características y constitución de este nuevo pulsador-lámpara, se ha de hacer constar la posibilidad de que sean variables los materiales, formas y tamaños de cualquier detalle constructivo así como que podran introducirse variaciones secundarias que no alteren la esencialidad de su objeto que se pone de manifiesto con la siguiente

85

N O T A
= = = =

90

Los puntos nuevos no conocidos ni practicados en España, sobre los cuales se desea recaigan las reivindicaciones del presente Modelo de Utilidad, son:

95

1^ª.-Pulsador-lámpara, caracterizado por comprender un cuerpo principal en el cual se ha dispuesto un portalámparas un lente pulsador y dos cámaras de contacto colocadas a ambos lados de dicho cuerpo principal.

100

2^ª.-Pulsador-lámpara, según la reivindicación anterior, caracterizado porque el lente pulsador de la reivindicación 1^ª, está en contacto con un aro circular y unos contactos móviles a través de unas guías y unos pivotes dispuestos al efecto en el interior de dichas cámaras, siendo, dichos contactos uno superior y otro inferior, para conectar respectivamente los contactos fijos situados en la parte inferior y porque estos últimos, conectan a su vez un circuito auxiliar en el cual se ha intercalado la bombilla acoplada al portalámparas de la reivindicación 1^ª, comprendiendo por último un muelle que devuelve a su posición inicial a los citados elementos móviles.

105

3^ª.-"PULSADOR-LAMPARA", de conformidad en un todo en lo esencial y fines industriales a lo descrito en la precedente Memoria Descriptiva y graficamente representado en el adjunto plano para su mejor comprensión.

110

Esta Memoria consta de CUATRO hojas mecanografiadas por una sola cara a doble espacio en 110 líneas.-

Madrid, 7 de Marzo de 1.963

Por autorización del interesado.-

JOSE LÓPEZ

981 46

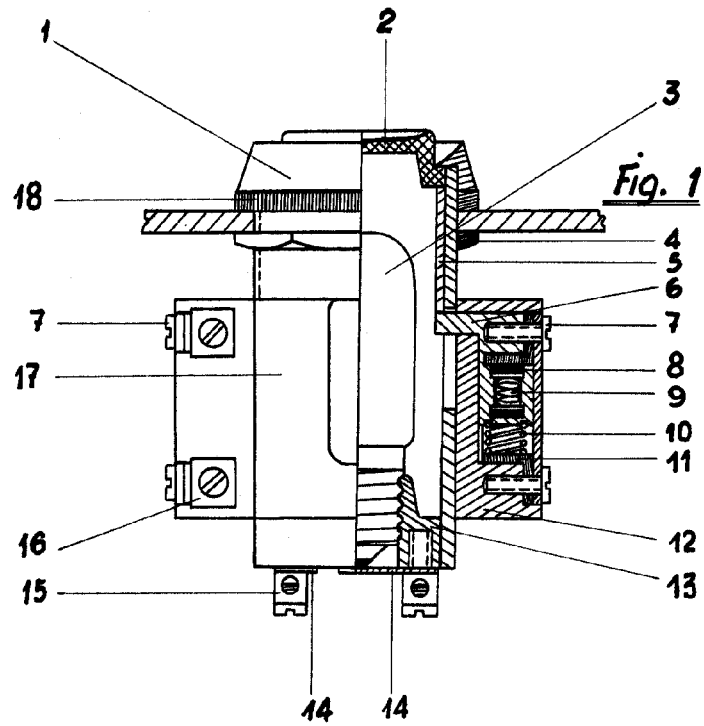


Fig. 1

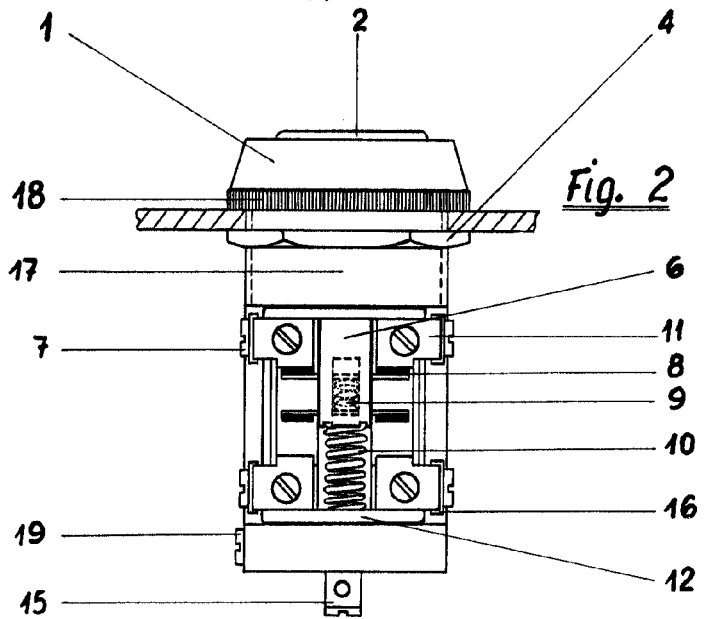


Fig. 2

Escala variable