

27 FEB.



98141

MODELO DE UTILIDAD

por 20 años

a favor de Dña. MONTSERRAT LATORRE SIERRA, de nacionalidad española, residente en Barcelona, Diputación, 306. - - - -
por: "DISPOSITIVO CONTACTOR ELÉCTRICO MÚLTIPLE". - - - -

MEMORIA DESCRIPTIVA

El presente modelo de utilidad se refiere a un dispositivo contactor eléctrico múltiple.

El dispositivo en cuestión se caracteriza principalmente por su especial constitución que permite el acoplamiento de una serie de piezas en número variable para obtener la conmutación y/o interrupción de varios circuitos eléctricos en un reducido espacio. Este dispositivo está dotado a dicho efecto, de unos pilarillos aislantes provistos de laminillas de contacto, cada una con sendos terminales para la conexión

5
10



1963

de los correspondientes hilos conductores.

Algunas de estas laminillas se prolongan por su parte activa en forma angular a modo de aleta mediante las cuales se efectúa el cambio o cierre y apertura de los circuitos, al ser accionadas por un cilindro aislante montado en el extremo de la manecilla de mando del dispositivo.

Para la mejor comprensión de la presente memoria descriptiva, se acompaña una lámina de dibujos, en la que se representa un caso práctico de realización, que se cita a título de ejemplo no limitativo del alcance del modelo.

En los dibujos:

La figura 1, muestra en alzado un dispositivo contactor del indicado tipo.

La figura 2, representa el propio dispositivo visto de perfil.

La figura 3, constituye un detalle del dispositivo con el mando en una de sus posiciones extremas.

Comprende el dispositivo contactor objeto del modelo, una plaquita -1- en la que va fijada una armadura -2- y un soporte transversal elástico en U, -3-, las aletas del cual tienen practicados tres orificios -4- en alineación arqueada que determinan las tres posiciones del contactor del presente caso.

Estas posiciones quedan mantenidas en posición estable, mediante un cilindro aislante -5- montado transversalmente en el extremo -6'- de la manecilla de mando -6- del contactor, a cuyo efecto dicho cilindro presenta en sus dos extremos sendas cavidades semiesféricas en las que se alojan parchalmente respectivas bolitas -7- que penetran en el orificio -4- correspondiente del soporte al ser accionado



el contactor. Estos orificios como es lógico son de menor diámetro que el de las bolitas de retención.

En el extremo opuesto de la armadura, están instalados dos grupp de pilarillos -8- de material aislante, fijados a la armadura mediante un tornillo -9- que los atraviesa de parte a parte.

Estos pilarillos, excepto uno que les sirve de base, -10-, van provistos de tres laminillas -11- cada uno, dotados de sendos plots de contacto -11'- y de una perforación -12- en su otro extremo para el emborne de los conductores.

Dos de estos pilarillos -8'- presentan su laminilla central prolongada por su parte superior en forma angular -13- para determinar un asiento en V del cilindro accionador -5-, mediante el cual se presionan selectivamente hacia uno u otro lado las citadas láminas contra los contactos -11'- laterales.

Algunas de estas laminillas centrales en lugar de estar terminadas en forma angular, van provistas de una púa de ataque -14-, de material aislante, mediante la cual se cierra el circuito de las laminillas -11- extremas de contacto, al ser presionada la púa por la laminilla angular correspondiente.

Los pilarillos presentan en una de sus caras una pequeña espiga -15- y en la cara opuesta un orificio -16-, a efectos de acoplamiento de unos pilarillos con otros, y un orificio central pasante, por el que se introduce aislado el tornillo de fijación -9- que se atornilla en la armadura -2-.

Si bien por lo general el dispositivo estará



provisto de dos grupos de pilarillos, también podrá estar
constituido de un sólo grupo de tales elementos, o bien
de más de dos, pudiendo asimismo suprimirse uno de los
orificios de posición estable, para que exista una posi-
5 ción inestable en caso de que se considere conveniente.

El modelo, dentro de su esencialidad, puede ser
llavado a la práctica en otras formas de realización que
difieran sólo en detalle de la indicada a título de ejemplo,
a las cuales alcanzará igualmente la protección que se
10 recaba. Podrá, pues, fabricarse el dispositivo contactor
en cualquier forma y tamaño y con los medios y materiales
más adecuados, por quedar todo ello comprendido en el espí-
ritu de las reivindicaciones.

N O T A

15 Se reivindica como objeto del presente modelo
de utilidad:

1.- Dispositivo contactor eléctrico múltiple,
caracterizado esencialmente, por estar dotado de unos
pilarillos aislantes portadores de las laminillas de
20 contactos, acoplables entre sí en número variable y
que se fijan a la armadura del dispositivo mediante un
tornillo que los atraviesa de parte a parte, comprendien-
do dicho dispositivo una plaquita en la que va fijada la
indicada armadura y un soporte elástico transversal en U,
25 las aletas del cual, tienen practicados los orificios que
determinan las posiciones estables del contactor.

2.- Dispositivo contactor eléctrico múltiple,
según la reivindicación anterior, caracterizado porque
como medio de acción comprende un cilindro aislante monta-
30 do transversalmente en el extremo de la manecilla de mando,



a cuyo efecto dicho cilindro presenta en sus extremos sendas cavidades en las que se alojan parcialmente respectivas bolitas de retención que penetran en el orificio correspondiente del soporte, cuyos orificios son de menor diámetro que el de las dos bolitas, y efectuándose el accionamiento de las laminillas de contacto gracias a que dos de ellas, de mayor longitud que las otras, terminan en forma angular determinando un asiento en V mediante el cual el cilindro accionador presiona selectivamente hacia uno u otro lado las citadas laminillas de contactos.

3.- Dispositivo contactor eléctrico múltiple, según las reivindicaciones anteriores, caracterizado porque algunas de las laminillas de contacto, están dotadas de una púa aislante de ataque, mediante la cual se cierra el circuito de las laminillas de contacto extremas, al ser presionada la púa por la laminilla angular correspondiente.

4.- Dispositivo contactor eléctrico múltiple, según las reivindicaciones anteriores, caracterizado porque los pilarillos presentan en una de sus caras una pequeña espiga y en la cara opuesta un orificio, a efectos de acoplamiento centrado de unos pilarillos con otros.

5.- DISPOSITIVO CONTACTOR ELÉCTRICO MÚLTIPLE.

Consta la presente memoria descriptiva de cinco hojas, mecanografiadas, foliadas, numeradas y escritas por una sola cara, acompañada de una lámina de dibujos.

Barcelona, para Madrid, a 27 de Febrero de 1963.

MONTSERRAT LATORRE SIERRA

P. A.

MANUEL DE RAFAEL

P.P.

98441

Fig. 1

Fig. 2

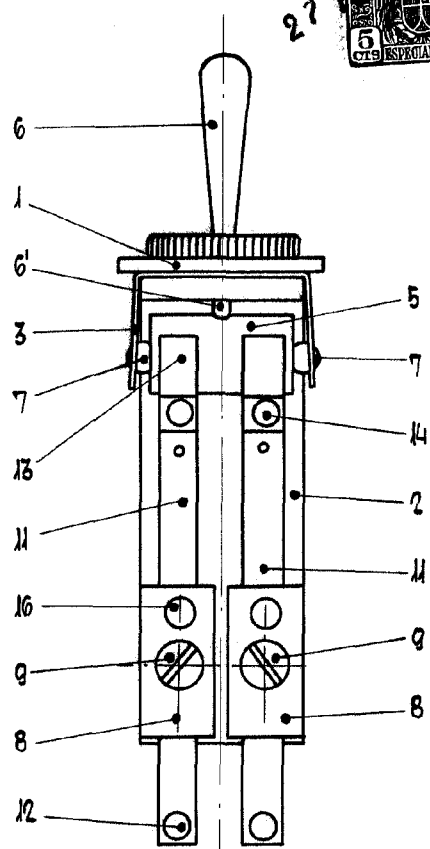
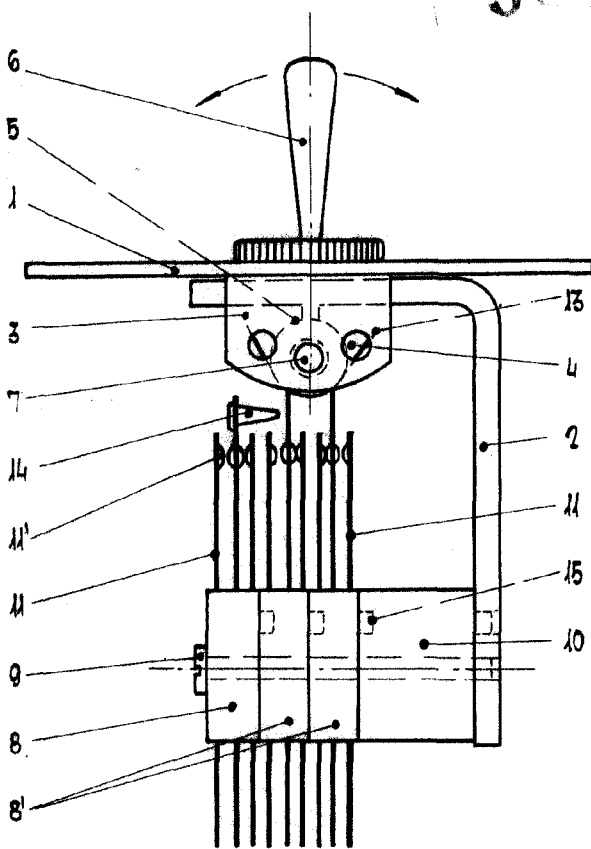
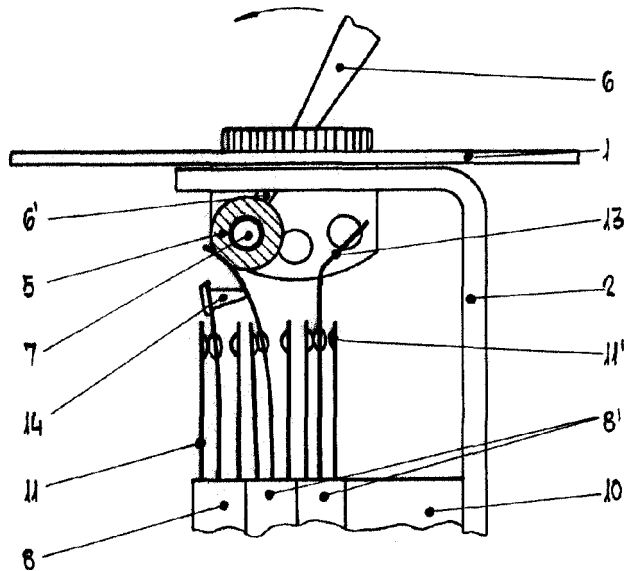


Fig. 3



Barcelona, 27 Febrero 1963.

MANUEL DE RAFAEL
P.P.

Escala variable