



98136

M O D E L O
D E
U T I L I D A D

a favor de Doña Olga VILA MOREY, de nacionalidad española, residente en Barcelona, calle Valencia, 565, por "DISPOSITIVO DE CONEXIÓN PARA ANTENAS TELESCÓPICAS".

- . -

MEMORIA DESCRIPTIVA

5. La presente invención se refiere a un dispositivo de conexión para antenas telescópicas, particularmente adaptable para vehículos automóviles, el cual, de montaje sencillo y fácil, se caracteriza por la efectividad que ofrece para la perfecta transmisión de las corrientes inducidas en la antena, en virtud de su peculiar constitución y seguridad de aislamiento.

10. El dispositivo indicado consiste esencialmente en un bloque aislante, cuya base es adaptable a la cubierta en que se monta la antena telescópica y comporta ele-

98136



- mentos adecuados de fijación a aquella. A través de dicha base y sobre un cuerpo saliente de la misma que penetra en la cubierta citada va dispuesto un tornillo conductor, el cual, rescable en un patín que se apoya a fricción sobre la superficie lateral de la
5. antena, sujeta el conductor interno del cable coaxial estableciendo el contacto entre éste y la antena. El citado bloque presenta en su cara frontal una ranura longitudinal en la que asienta dicho cable, y dos entallas
10. laterales, correspondientes, en las que ajustan unas aletas sobresalientes lateralmente de una brida fijada a presión sobre el blindaje del referido cable, para la sujeción mecánica del mismo. Entre las entallas lleva practicada la base un orificio para el paso de un tornillo rescable en la cubierta de la antena, el cual sujeta contra
15. ella una pequeña conexión que rodea al bloque aislante y cuyo extremo se halla aprisionado por la brida contra el blindaje para dar buena masa. Completa el dispositivo una envoltura con medios de sujeción al bloque.
20. Para la mejor comprensión de cuanto se indica en la presente memoria descriptiva se acompaña un dibujo en el que, tan sólo a título de ejemplo, se representa un caso práctico de realización de un dispositivo de conexión de características iguales al del objeto de la invención.
25. En dicho dibujo la figura 1 muestra una vista en alzado seccionado; y la figura 2 una vista en perspectiva con el despiece de los elementos que lo integran, estando representado en ambas vistas el cuerpo inferior de la

98136



antena.

- El aludido dispositivo está constituido por un bloque aislante -1-, con base de apoyo adaptable a la superficie externa de la cubierta -2-, de la antena, que presenta una abertura -3- para el paso de un apéndice -4- que tiene previsto dicho bloque en su base. El bloque presenta, atravesando su base en la zona del apéndice -4- y a través de éste, un taladro -5- y debajo del mismo, hacia el extremo inferior del bloque, otro -6- que queda situado entre dos salientes frontales -7-, que llevan practicados a igual altura y correspondientes dendas entallas -8- formadas a ambos lados de una canal longitudinal -8a- que determina en el bloque el paso para el cable coaxial -9-, cuyo conductor interno que termina en una arandela de contacto -10-.

En el taladro -5- va montado un tornillo -11- buen conductor, con su correspondiente arandela de seguridad -12-. El orificio -6- comporta tambien otro tornillo -13-.

- Completa el dispositivo una tapa -14- la cual se sujeta en los laterales del bloque por medio de tornillos -15- y una pequeña conexión -16-, así como un adminículo, a modo de brida -17- para sujeción mecánica del cable -9-, que está provista de dos aletas -18- acoplables en las entallas -8- y las correspondientes aberturas -19- en la cubierta -2- para roscado, del tornillo -13-.

Como se deduce de la descripción hecha y por la observación del dibujo la forma de realizar el montaje del

98136

26



N O T A

Se reivindica como objeto del presente modelo de utilidad:-

5. 1. Dispositivo de conexión para antenas telescópicas, que se caracteriza por estar constituido por un bloque aislante con base adaptable sobre la cubierta de la antena a cuyo través y de un saliente previsto en ella, que ajusta en una abertura de la cubierta va dispuesto un tornillo que se atornilla en un patín yuxtaponible tangencialmente al cuerpo inferior de la antena telescópica y sujeta el extremo del conductor interno del cable coaxial, presentando el bloque en su cara frontal, una ranura longitudinal termina el asiento del cable, y sendas entallas laterales para acoplamiento de aletas dispuestas en una brida fijada sobre el blindaje del cable,
10. fijado mecánicamente este último sobre el bloque y apriando el extremo de una conexión que rodea dicho bloque y es asegurada entre él y la cubierta de la antena, mediante un tornillo que lo atraviesa y se enrosca en un orificio de dicha cubierta.
15. 2. Dispositivo de conexión para antenas telescópicas.
- 20.

Todo ello según queda descrito y reivindicado en

9813620123



la presente memoria descriptiva que consta de seis ho-
jas foliadas escritas a máquina por una sola cara.

Barcelona, 26 de febrero 1963

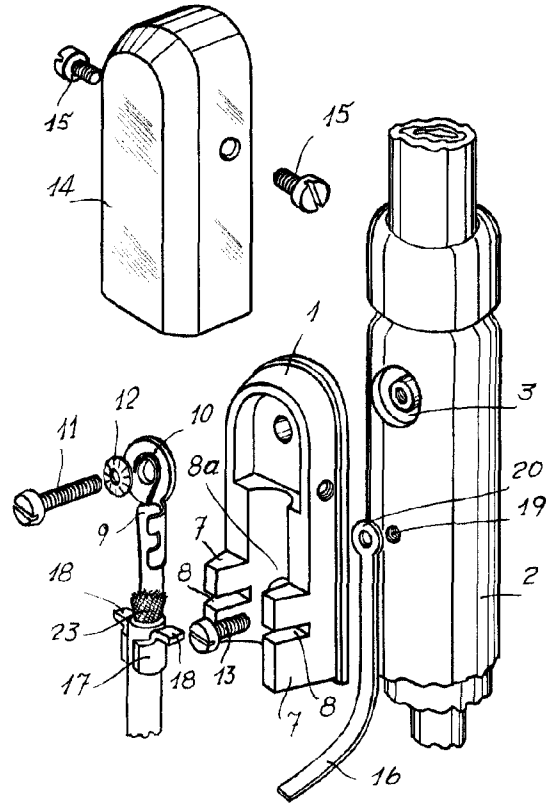
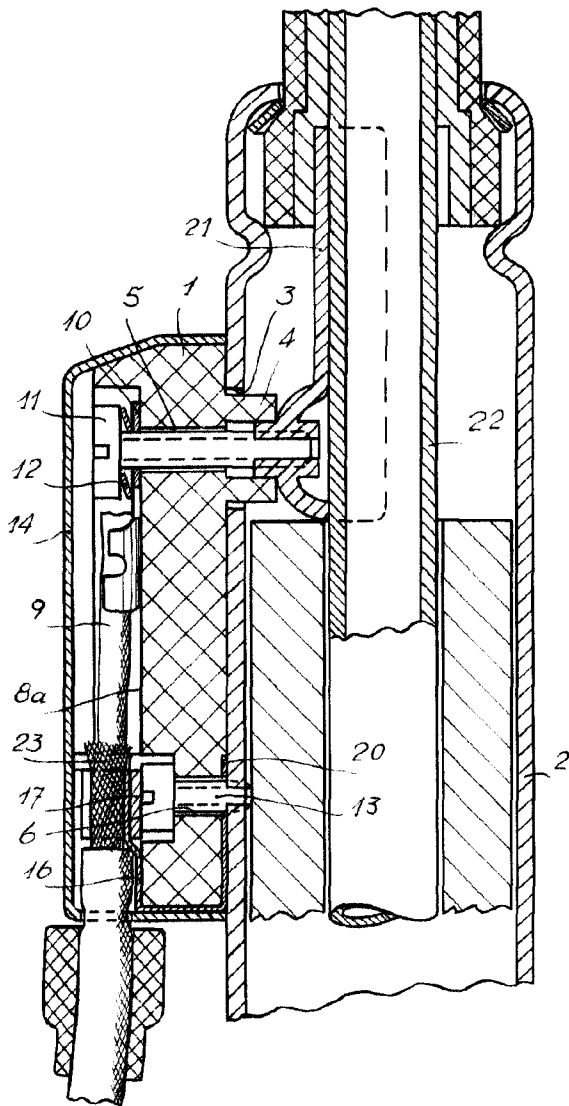
Oiga VILA MOREY

p.a.



Fig. 1

Fig. 2



9725

Barcelona,
Olga Vila Morey
p.a.