

98125



MEMORIA DESCRIPTIVA

que se acompaña a la solicitud de

UN MODELO DE UTILIDAD

que se solicita por veinte años en España, a favor de D. Augusto Vivero Precioso, de nacionalidad española, domiciliado en MADRID.- Gabriel Lobo, 31.

p o r

" UN JUGUETE FLOTADOR DOTADA DE MOVIMIENTO INTERIOR "

El presente registro de Modelo de Utilidad, concierne como su enunciado indica, un juguete flotador dotado de movimiento interior, de acuerdo con la descripción detallada que del mismo se realiza, debiendo interpretarse siempre este concepto en su más amplio sentido y nunca en limitativo.

5 Este resultado industrial mejora notablemente todo cuanto sobre el particular se conoce y utiliza actualmente, tanto por su sencillez constructiva como de aplicación, funcionamiento, resistencia, estética y economía.

10 Para la debeida comprensión de este objeto, se adjunta a la presente memoria descriptiva, una hoja de planos en la que a título de ejemplo se representan todas y cada una de las partes que lo forman y relación que guardan entre sí.

En la citada hoja de dibujos queda representado:

FIGURA PRIMERA.- La misma muestra una vista en planta del juguete cuyo registro se preconiza.

15 FIGURA SEGUNDA.- Ilustra un detalle del dispositivo móvil acoplado en su interior.

En estas figuras y con el mismos valor en ambas, se aprecian las siguientes referencias:



1963

20

ción.

Este cuerpo está contruido en cualquier clase de material transparente para permitir la visualidad del dispositivo móvil acoplado en su interior.

Dicha esfera presentará las dimensiones más apropiadas a su finalidad.

25

to.

2.- Pequeñas bolas macizas que producen una sonoridad al contactor con la superficie interior del cuerpo esférico, en disposición similar a la de un sonajero.

3.- Eje de giro y apoyo de la disposición interior de figuras.

30

Este eje va situado en posición diametral en el interior del cuerpo esférico -1- y este apoyo coaxial es desplazable en cualquier dirección, según los ejes y flechas representadas en la figura 2ª del plano anexo, con lo cual se invierten los centros de gravedad que producen el movimiento oscilante y giratorio de las figuras animadas, produciéndose su animación.

35

Los extremos de este eje, van guarnecidos por disposiciones circulares que facilitan su propio desplazamiento.

4.- Figuras de animación montadas en el eje transversal -5-.

Cada figura mencionada podrá adoptar la configuración más apropiada, yendo montadas en posición paralela e invertida.

40

5.- Eje transversal montado en la parte medio del eje central -3-.

Con la disposición mencionada de figuras y gránulos se consigue la animación y sonoridad.

Dichas figuras y granulos, presentarán la decoración y colorido más apropiado, para conseguirse el máximo efecto sugestivo del juguete.

45

Descrita suficientemente la naturaleza del Modelo, se hace constar expresamente que cualquier modificación de detalle que se introduzca en el mismo, se considerará incluida dentro de esta protección en tanto que no altere o modifique esencialmente su finalidad característica.

N O T A

- - - - -

Por último, se declaran de novedad y utilidad las siguientes:



REIVINDICACIONES

50

1º.- Un juguete flotador dotado de movimiento interior, caracterizado esencialmente por estar constituido por un cuerpo esférico transparente y totalmente estanco, que actúa de zona de cobertura de una disposición interior animada, formada por una par de figuras acopladas rotativamente sobre dos ejes que se fijan transversalmente en la parte media de otro eje previsto en disposición diametral en el interior del referido cuerpo esférico y dotado de zonas ensanchadas en sus terminales respectivos para permitir el deslizamiento friccional sobre el plano interior del cuerpo de cobertura, con lo cual se produce la animación de las figuras corpóreas, determinándose la sonoridad por impacto de una serie de de granulos al ser alterado el centro de gravedad del cuerpo esférico.

55

60

2º.- UN JUGUETE FLOTADOR DOTADO DE MOVIMIENTO INTERIOR.

Todo ello tal y como se describe en el cuerpo de la presente memoria y se reivindica en su nota.

Esta memoria descriptiva consta de tres hojas foliadas y mecanografiadas por una sola de sus caras y a dos espacios.

Madrid, 6 de marzo de 1.963

POR AUTORIZACION DEL SOLICITANTE.

José Luis Rodríguez Pomatta

P. P.



Fig. 1

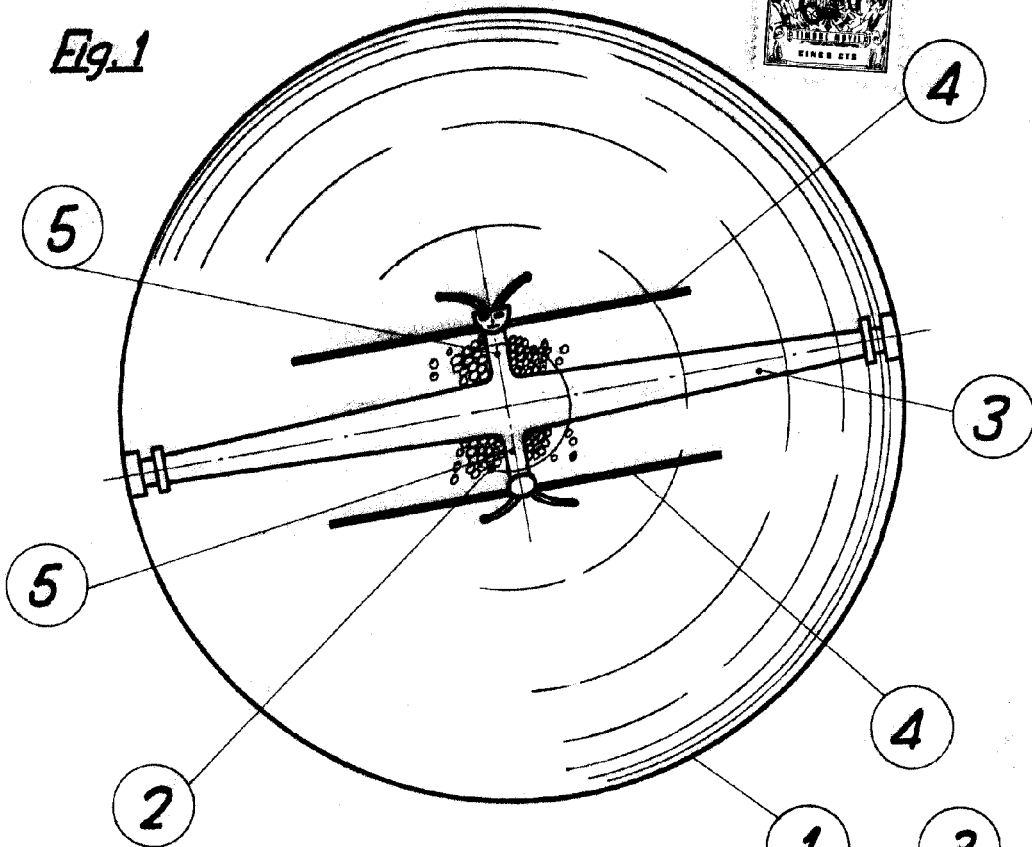
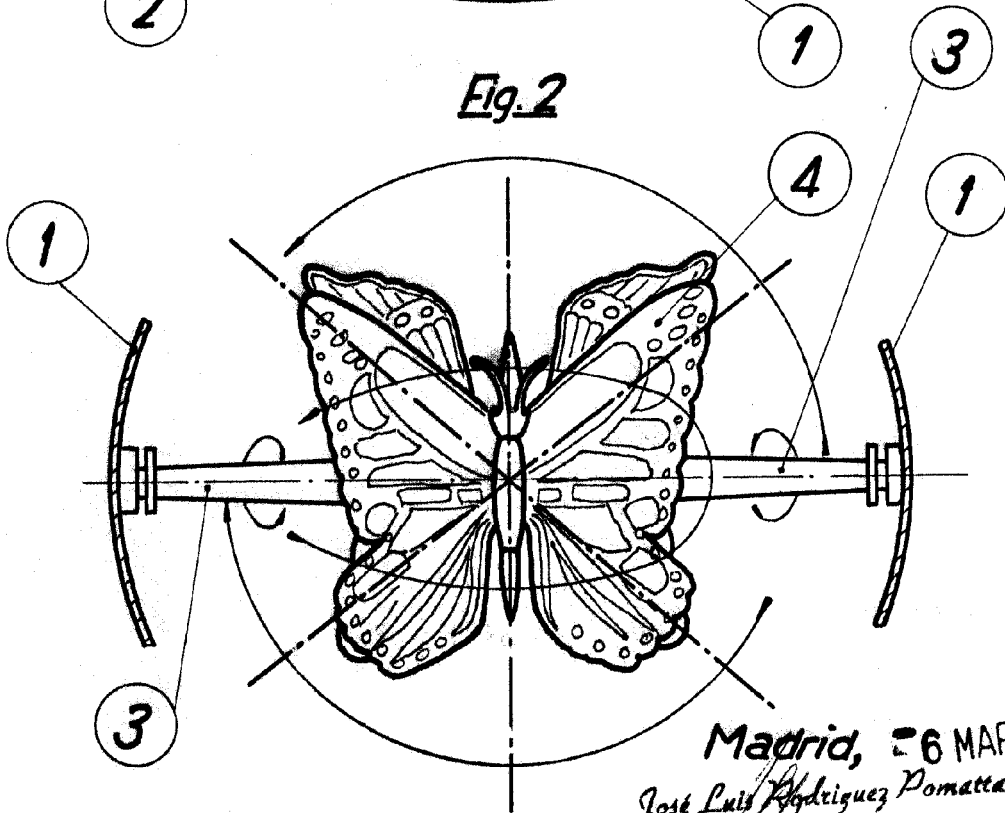


Fig. 2



Escala variable

Madrid, 26 MAR 1963
José Luis Rodríguez Pomatta
P.P.

Handwritten signature