

98122



98122

MEMORIA      DESCRIPTIVA

Correspondiente a un MODELO DE UTILIDAD cuyo registro se solicita por veinte años.

A favor de

Dña. Rosario Giménez Esteban, de nacionalidad española.

Residente en BARCELONA.-Ronda Guinardó, 81-ático-1ª.

por:

"ALMOHADILLA CON ASIENTO Y RESPALDO PARA SILLAS DE NIÑOS"

98122

La presente memoria descriptiva tiene como fin la declaración del objeto sobre que ha de recaer el privilegio de explotación industrial y comercial exclusiva en el territorio nacional de un Modelo de Utilidad, conforme a la legislación

5.- vigente en materia de Propiedad Industrial que, según expresa el enunciado, trata de una almohadilla con asiento y respaldo para sillas de niños.

La presente almohadilla constituye un elemento higiénico y funcional para toda clase de sillas de niños, ya sean cochecitos o tronas.

Se caracteriza esencialmente por estar compuesta por un asiento que presenta un orificio en su centro en el que se puede situar un empapador o dejarlo libre para situar en su parte inferior un orinal acoplado al orificio que para este caso existen en la mayoría de las sillas infantiles. El asiento tiene acoplado un respaldo adaptable al propio respaldo de la silla. En cuanto a la forma constructiva del mismo presenta como novedad el hecho de estar compuesto por un núcleo de espuma de nylon, que constituye una almohadilla en la forma indicada para el asiento y otra almohadilla de forma rectangular para el respaldo.

Tanto el asiento como el respaldo están forrados de una materia conveniente, impermeable, de estampado y colorido variable.

25.- Con el fin de facilitar la interpretación más exacta del objeto sobre que ha de recaer el presente privilegio, en el plano adjunto complementario de la presente exposición, se representa una forma práctica para la realización industrial y únicamente a título de ejemplo y, por consiguiente, sin carácter exhaustivo sino meramente informativo.

30.-

En este plano:



Fig. 1ª, vista en perspectiva de la almohadilla.

Fig. 2ª, vista de la almohadilla por la parte posterior.

Fig. 3ª, sección longitudinal de la almohadilla.

35.- En las expresadas figuras, las referencias corresponden:

(1).-Respaldo.

(2).-Asiento.

(3).-Orla.

(4).-Núcleo esponjoso del respaldo.

40.- (5).-Núcleo esponjoso del asiento.

(6).-Cinta elástica para acoplamiento del respaldo.

Como se muestra en los citados dibujos, la almohadilla se compone de un asiento (2) constituido por un núcleo de materia esponjosa, como el nylon, (5), en forma de corona ligeramente

45.- ovalada, forrada con una tela impermeable de colorido adecuado.

El asiento se une con el respaldo por su borde posterior que al igual que el asiento está constituido por un núcleo de materia esponjosa forrada con tela. Los bordes del respaldo están unidos a una orla (3) cuya función es servir únicamente de

50.- adorno.

En la parte posterior del respaldo, la cinta elástica (6) dispuesta transversalmente sirve como sujetador para acoplarla al respaldo del asiento sobre el cual se utiliza.

En la fig. 3ª, se muestra claramente la disposición de  
55.- las dos partes, respaldo (1) y asiento (2) unidas por la propia tela que les sirve de forro.

- - - - -

98122

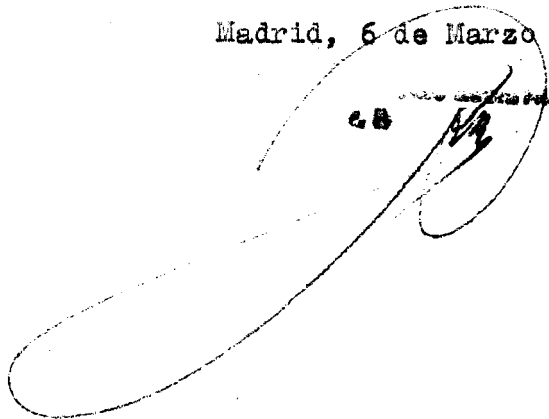
R E I V I N D I C A C I O N E S

1  
60.- 1ª).- "ALMOHADILLA CON ASIENTO Y RESPALDO PARA SILLAS DE NIÑOS" esencialmente caracterizada por estar constituida por dos partes armadas por medio de una pieza de materia esponjosa forradas conjuntamente por una tela apropiada, de las cuales, la correspondiente al asiento presenta forma tórica ligeramente ovalada y sección apianada y la correspondiente al respaldo forma equivalente a éste.

65.- 2ª).- "ALMOHADILLA CON ASIENTO Y RESPALDO PARA SILLAS DE NIÑOS".

La presente memoria descriptiva consta de cuatro hojas foliadas y mecanografiadas por una sola cara, componiendo un total de sesenta y nueve líneas, incluidas éstas.

Madrid, 6 de Marzo de 1.963.-

A large, handwritten signature in dark ink is written over a circular stamp. The signature is highly stylized and loops around the stamp. The stamp itself is mostly illegible but appears to contain some text and possibly a date or official mark.

98122

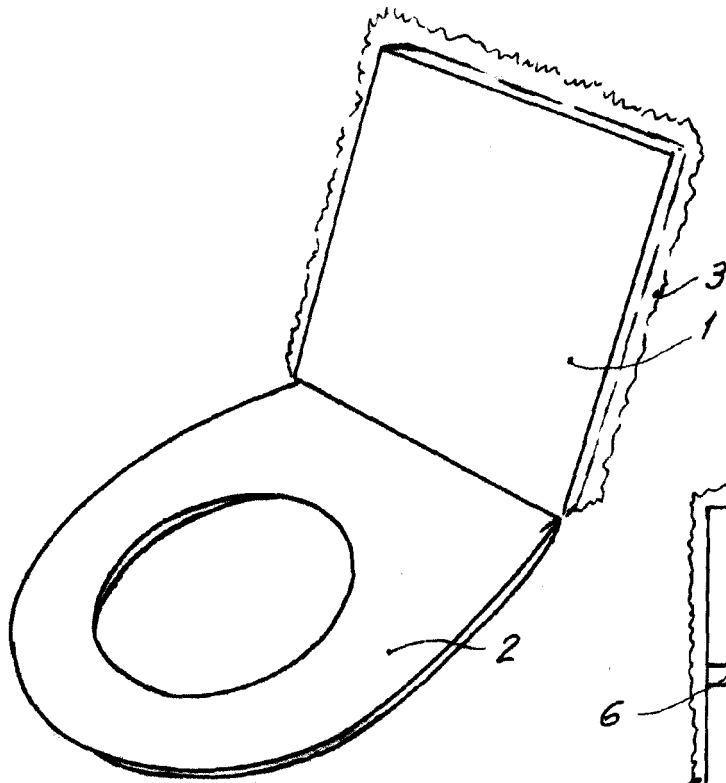


Fig. 1

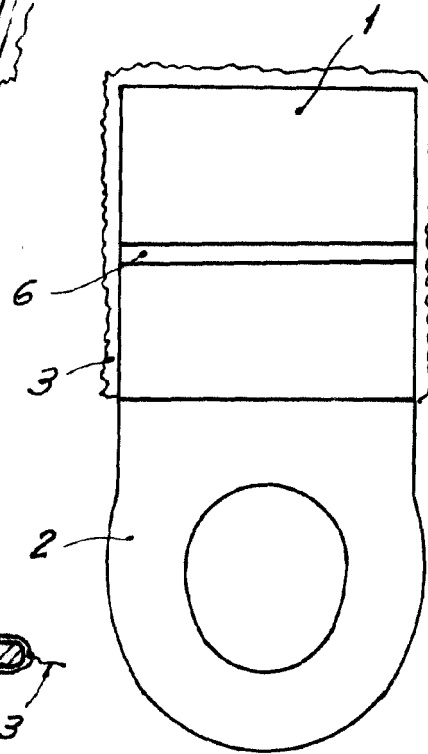


Fig. 2

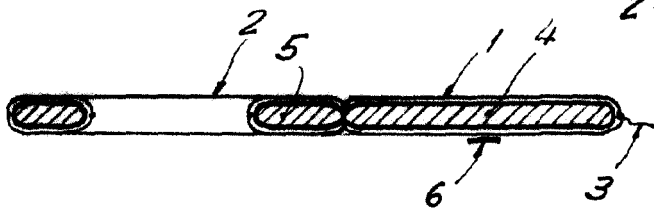


Fig. 3

Madrid: 6 de Marzo de 1963

20

Escala variable