

98.121

MEMORIA DESCRIPTIVA

que se acompaña

a una solicitud de patente del Ingeniero

Ermin Pokorný

residente en Prague-Vinohrady (Checoslovaquia).

por

CUERPO VALORIZADOR

Comprendida en la clase 40 del nomenclátor.



PL/H.

### MEMORIA DESCRIPTIVA

para una patente de invención por veinte años, por = Cuerpo vaporizador = a favor del Ingeniero Ermin P O K O R N Y, residente en Prague-Vinohrady (Checoeslovaquia) Sladkovského, núm. 8.-

=====  
=====

El objeto del presente invento consiste en un vaporizador o cuerpo de vaporización de circulación forzada del jugo mediante la ayuda del vapor desarrollado.

En los vaporizadores verticales conocidos hasta hoy, el movimiento o circulación del líquido se facilita mediante las burbujas del vapor desarrollado, con lo cual en los apa-



ratos provistos de tubos largos se logra una velocidad notable aunque solamente en la parte superior de la tubería. La parte inferior, donde reina una pequeña velocidad del líquido solo se utiliza en reducida escala; aunque el cuerpo del vaporizador tenga algunos conductos para la circulación del jugo, no influye apenas ésto en la velocidad dentro de los tubos. Se ha tratado de alcanzar una circulación mas intensa recurriendo a las bombas, pero tambien sin resultado alguno.

En virtud del presente invento se obtiene el movimiento del líquido procediéndose de modo que el vapor que se produce en un cuerpo vaporizador, fuerza o eleva la circulación del líquido a través de un segundo sistema o cuerpo de manera que se realiza dicho movimiento en el conjunto de la tubería, de forma que la velocidad del líquido alcanza la velocidad del vapor que sube.

Un cuerpo de esta índole se halla representado en los dibujos adjuntos mediante tres ejemplos de ejecución de los cuales las figs. 1, 3 y 4 muestran una sección longitudinal y la fig. 2 un corte transversal.

Según los ejemplos de las figs. 1 y 2 se compone el cuerpo de vaporización de otros dos cuerpos o sistemas vaporizadores, siendo 1 el sistema exterior y 2 el sistema interior, así como de dos espacios o cámaras de vapor siendo 3 la cámara inferior y 4 la superior en que se halla el receptor o acumulador del jugo. El sistema vaporizador interior 2 se introduce en el sistema 1 combinados en tal forma que el fondo o lado inferior 5 se halla mas elevado que el fondo del sistema 1 y el líquido que ha de someterse a la vaporización se halla en dicho cuerpo a tal altura de modo inunde a cierta altura a ambos sistemas vaporizadores; el nivel del líqui-



do está señalado con la cifra 6 en el dibujo. Mediante esta disposición la cámara de vapor 3 está separada o aislada de la cámara de vapor 4. El vapor que desarrolla el líquido en el sistema vaporizador 1 se halla encerrado de manera que a causa de su elevación de presión, desciende el líquido en el sistema 1 y sube en el sistema 2 y en la tubería circulante 7 que une la cámara de vapor superior 4 con la cámara del jugo del cuerpo.

En cuanto al vapor desarrollado ha hecho bajar el nivel del jugo 6 hasta la arista del fondo 5, penetra el vapor en los tubos del sistema vaporizador 2 y eleva el jugo que en el mismo se encuentra, a la cámara de vapor 4 en donde el vapor se divide y sale por el enchufe 14 mientras que el líquido vuelve por la tubería de circulación 7 a la cámara de jugos del cuerpo, pues al chocar contra la chapa 8 penetra en los tubos del sistema vaporizador 1. Las fases de este proceso se repiten durante reducidos periodos de tiempo en una forma ininterrumpida.

Para evitar una subida excesiva del juego en los tubos del sistema vaporizador 2, al bajar el nivel 6 la tubería de circulación 7 contiene un recipiente ensanchado 9 que puede recibir la mayor parte del líquido de modo a compensar la subida en los tubos del sistema 2.

En este recipiente se ha dispuesto un indicador de nivel de jugo donde puede comprobarse la altura de esta substancia; si el nivel del juego es mas elevado, circula mas jugo con lo que su movimiento o circulación se fomenta en los tubos del sistema vaporizador 1.

El vapor de caldeo entra por los enchufes 10 y 11 en la cámara de caldeo del cuerpo; por el enchufe o rama de tubo



12 entra el jugo en el cuerpo y sale por el enchufe 13.

La cámara de vapor 4 puede también disponerse (fig. 4) encima del sistema 2 de vaporización y el tubo central puede traspasar el centro del sistema vaporizador y en ese caso ha de prolongarse algo por encima del fondo inferior.

Según el ejemplo de ejecución de la fig. 3 que representa otra variante de un cuerpo similar, resulta este caso especialmente apropiado para la vaporización de soluciones que exigen una circulación intensa. A estos fines los citados cuerpos contienen además un tabique o pared de división 15. En la cámara exterior del vapor se vaporiza entonces agua o cualquier solución que ha de espesarse o concentrarse, mientras que en el sistema vaporizador interior se vaporiza una solución que requiere una rápida circulación y a la que no puedan perjudicar los vapores acuosos.

En su consecuencia se establece la entrada y salida para el recorrido del líquido.

Otra ventaja de este vaporizador la constituye el hecho de que cada uno de los dos sistemas de calefacción puede ser calentado por vapor a diferentes presiones según la necesidad.

N O T A

Descrito suficientemente el presente invento lo que se declara como de novedad e invención propia, son las siguientes reivindicaciones:

1<sup>a</sup>. Un cuerpo vaporizador caracterizado por poseer dos sistemas de caldeo o calefacción separados e introducidos o encajados uno en otro cuyos fondos o partes inferiores



no se hayan al mismo nivel, estando empero ambas recubiertos por el líquido y con lo cual el vapor desarrollado en un sistema, fuerza el líquido a recorrer el segundo sistema.

2<sup>a</sup>. Un cuerpo vaporizador, según reivindicación 1, caracterizado por la disposición entre los dos sistemas de vaporización de una pared intermedia (15) de modo a poder vaporizar un líquido diferente en cada sistema vaporizador.

3<sup>a</sup>. Cuerpo vaporizador.- Según se describe y reivindica en la presente memoria descriptiva y se ilustra con los dibujos que a la misma se acompañan.

Consta esta memoria de cinco páginas foliadas y escritas por una sola cara.

Madrid, 21 de mayo de 1926.

Leocadio López y López.-

P.P./



FIG. 1

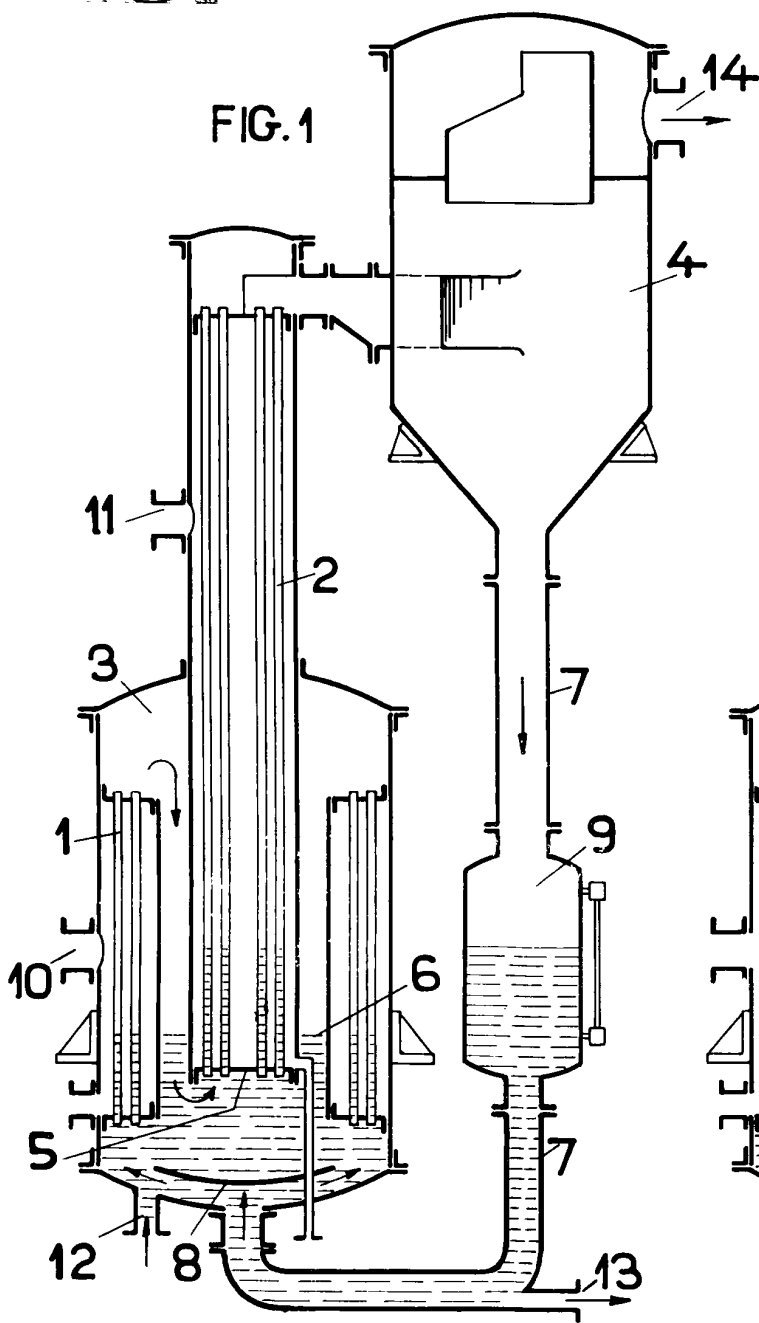


FIG. 3

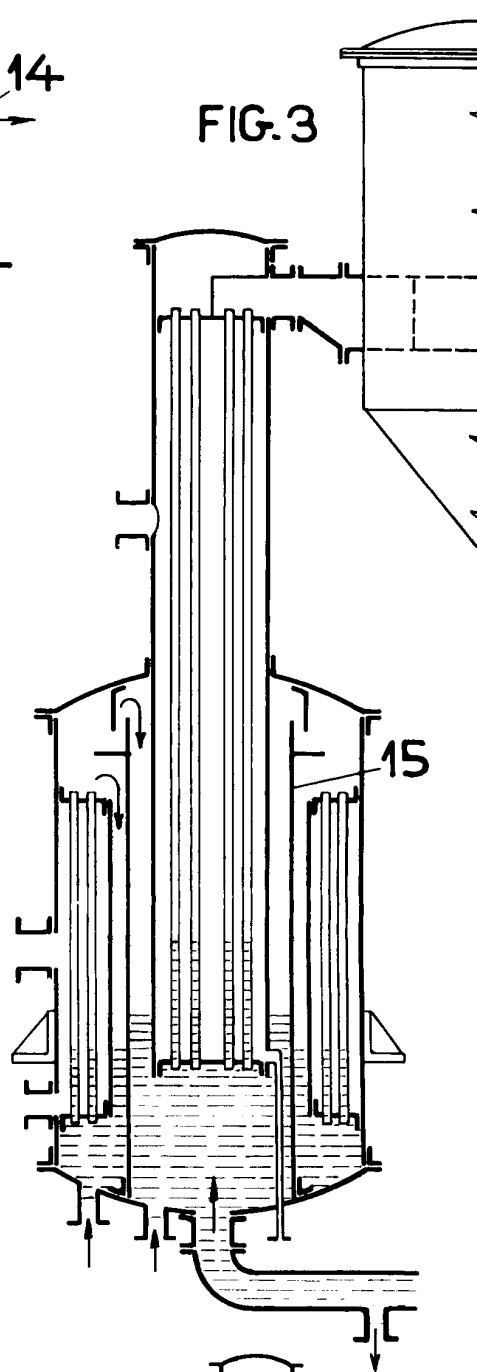


FIG. 2

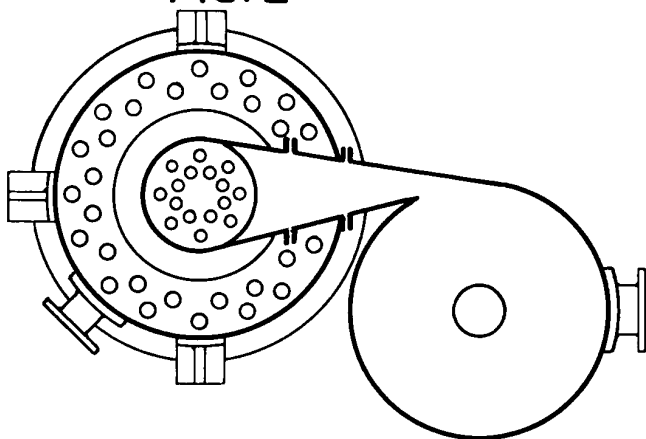
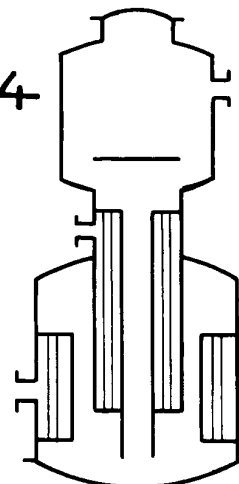


FIG. 4



ESCALA VARIABLE  
LEOCADIO LOPEZ  
P. P. *Marcasoculura*