

98113

MEMORIA DESCRIPTIVA

que se acompaña a la solicitud de

UN MODELO DE UTILIDAD

a favor de Don Luis AZPIRI Leoniz-Barrutia, Don Martin ARAN-  
GETA Iturricastillo y Don Eugenio ZABARTE Abarrategui, de  
nacionalidad española, residentes en EIBAR (Guipuzcoa) -  
Victor Sarasqueta, 1 y 3,

por:

" CORTA-PERNOS PERFECCIONADO "



La presente descripción se refiere a un nuevo -  
cortapernos o cizalla de corte manual, en la que se intro-  
duce la innovación de realizar las cuchillas de corte en -  
acero resistentes, en tanto que la integridad de las pie-  
zas restantes se fabrican por estampación en chapa acerada,  
a manera de conseguir un abaratamiento considerable en la  
construcción.

Otra característica esencial que presenta el elemento preconizado, es precisamente la disposición de las bocas de corte que actúan perpendicularmente al eje de la herramienta, a diferencia de todas las cizallas cortapernos conocidas, en las que las bocas de corte se extienden longitudinalmente para efectuar los cortes rectos.

Asimismo es de destacar el hecho de que una de las bocas de corte queda incluida entre proyecciones correspondientes a la sponente, precisamente en el punto de articulación de ambos elementos, a manera de evitar en cualquier caso una desviación lateral de las aristas activas para la producción de aplastamientos en el cuerpo a tratar en lugar de alcanzar el cizallado buscado.

Para la mejor comprensión de cuanto antecede, se acompaña una hoja de planos en los que se representa esquemáticamente la invención que a continuación y con referencia a los mismos dibujos, se describe detalladamente.

En dichos dibujos:

La fig. 1ª, muestra el corte pernos perfeccionado en una vista lateral.

La fig. 2ª representa una sección, según el plano II-II de la fig. 1ª del entronque de los manerales.

La fig. 3ª muestra una sección de la empuñadura del maneral según el plano representado como III-III en la misma fig. 1ª.

La fig. 4ª finalmente, representa un detalle de las mordazas de corte en las que para la mejor repre-

ciación de la articulación se ha direccionado la cabeza.

Según queda representado en los dibujos, la -  
40 marra (1) se refiere a la pieza cortante superior que se  
complementa con la (2) inferior escuadrada, recibiendo -  
Las tensiones de apristo a través de las bielas (3) supe-  
rior, y (4) inferior, mediante articulaciones a través -  
de los pasadores (5) mantenidos por las correspondientes  
tuercas (6). Las ramas simétricas de estas bielas (3) y  
45 (4) quedan envueltas por las extremidades abiertas (7) de  
los manerales (8) que se rematan en forma tubular, rete-  
niéndose estos elementos mediante paso de los remaches de  
fijación (9), evitándose por otra parte la deformación de  
los elementos a unir mediante la intercalación de unos se-  
50 paradores rigidizantes (13).

Las bocas activas (1) y (2) quedan articuladas  
en el pasador (10) provisto de las correspondientes aran-  
dejas extremas (11) que abarcan asimismo a los laterales  
(15) de la mordaza (2), de manera que se evita los des-  
55 viamientos entre los elementos articulados. En el enfren-  
tamiento de los manerales se prevén unos topos (12) que  
evitan el resaca o cierre excesivo de la herramienta.

Fácilmente se comprende la ventaja que supone  
el empleo de la cizalla que queda descrita, en la que, -  
60 además de la posibilidad de efectuar los cortes angulados  
en escuadra respecto al eje de ataque, es factible su rea-  
lización en chapas acerafas estampadas, que proporcionan  
una gran resistencia respecto a los materiales fundidos  
actualmente empleados, al tiempo que abaratan la fabri-  
65 cación.

70 Describa suficientemente la naturaleza y objeto del presente modelo, se hace constar que en su realización podrán ser variables los materiales, formas y dimensiones y en general, todos aquellos otros detalles accesorios o secundarios que no alteren, cambien ni modifiquen la esencialidad propuesta.

75 Los términos en que queda redactada la presente memoria son ciertos y fiel reflejo del objeto descrito, debiéndose tomar con carácter amplio y nunca en forma limitativa.

N O T A

EL MODELO DE UTILIDAD que se solicita, deberá recaer precisamente sobre las particularidades características de las siguientes reivindicaciones:

80 1ª.- Corte-pernos perfeccionado, c a r a c t e r i z a d o por comprender una mordaza de corte cuadrada respecto al eje prolongación de la inserción, cuya mordaza se articula en la opuesta determinando una sección de corte perpendicular al eje longitudinal de la herramienta, con inclusión abarcada en orejetas resistentes de la anterior, y por efecto de un pasador dotado de arandelas extremas, presentando cada una de las dichas mordazas un brazo que recibe impulsión de cierre y presión a través de unas bielas troqueladas articuladas entre sí y a los elementos descriptos mediante pasador fijado por tuercas cada una exteriormente.

85

90

95

2<sup>a</sup>.— Corta-pernos perfeccionado, según la reivindicación 1<sup>a</sup>, caracterizado porque las bielas de accionamiento de las mordazas activas de corte se prolongan en ramas divergentes sobre la que se superpone la extremidad de los manuales troquelados que se rematan en sección circular y cerrada, previniéndose en las inmediaciones de la inserción unos topes limitadores, por enfrentamiento y apoyo mutuo, del cierre de los mecanismos.

3<sup>a</sup>.— "CORTA-PERNOS PERFECCIONADO".

---

Según queda sustancialmente descrito y reivindicado en la presente memoria que consta de cinco hojas foliadas y mecanografiadas por una sola cara y hoja de dibujos que a la misma se acompaña.

Madrid, 6 de Marzo de 1.963.

P.A. Modesto *[Firma]*  
e. a.

98113

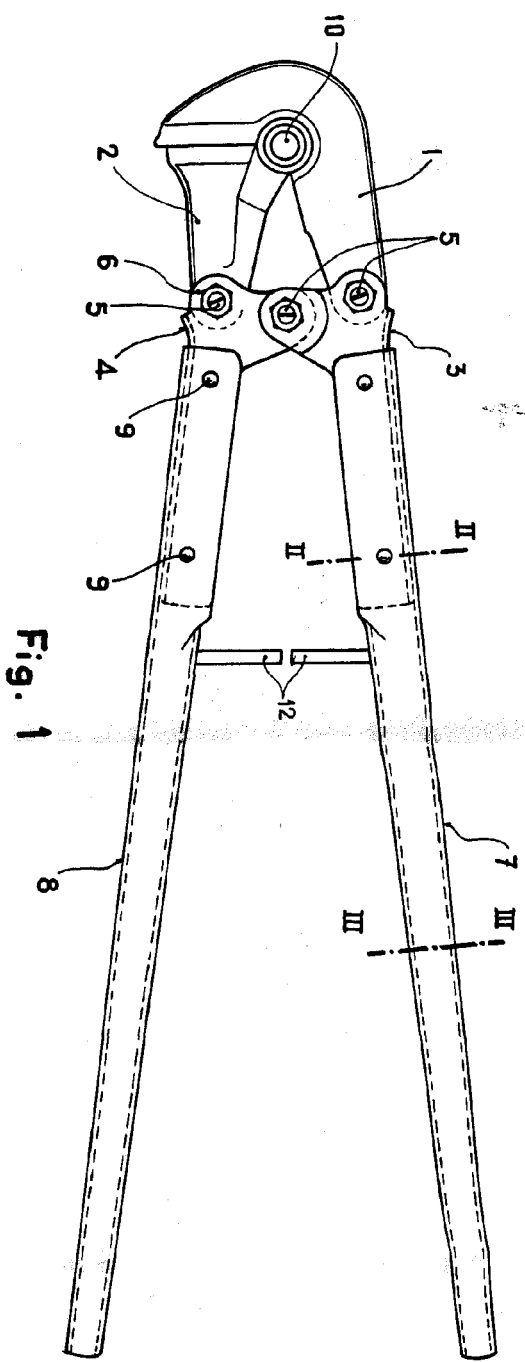
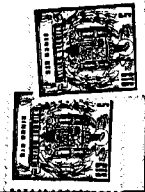


Fig. 1

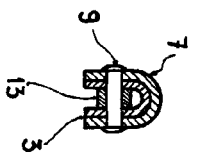


Fig. 2



Fig. 3

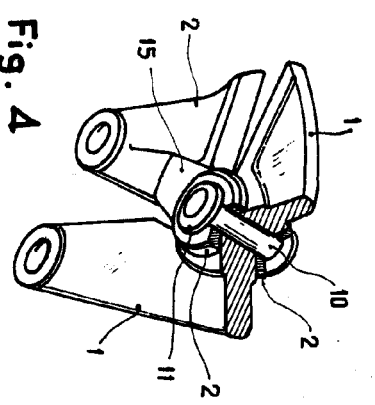


Fig. 4

ESCALA VARIABLE

Madrid,

16 MAR 1965

*[Handwritten signature]*