

98093

MEMORIA DESCRIPTIVA

que se acompaña a la solicitud de un

MODELO DE UTILIDAD

por VEINTE años en España, por BISAGRA FERRE

ACIONADA

a favor de

Don FELIPE FRANCIS FERRE, de nacionalidad
española

domiciliado en MISLATA (Valencia) calle de

San Antonio número 46

98003

La invención a que se refiere la presente Memoria constituye una novedad industrial con características y ventajas que la hacen merecedora del privilegio de explotación exclusiva por ella solicitada de acuerdo con las --
5 prescripciones del Estatuto vigente sobre Propiedad Industrial de fecha 26 de julio de 1.929, texto refundido publicado el 30 de abril de 1.930.

Las reivindicaciones sobre las que recayó el Modelo de Utilidad número 74.450, a favor del mismo solicitante reconocieron un modelo de bisagra que, se caracteriza en esencia por constituirse mediante dos partes planas independientes, de cada una de las cuales es solidaria una --
10 extensión cilíndrica que complementa a la de la pieza opuesta. Las aludidas extensiones cilíndricas presentan en sus bases enfrentadas orificios para la penetración del pasador e eje y la zona plana libre de cada pieza orificios para la penetración de los elementos de sujeción.

Aunque, en efecto, las características funcionales del modelo a que hemos aludido han dado, a través de su
20 industrialización, los resultados prácticos previstos, el estudio de las características constructivas de aquel modelo de bisagra ha demostrado que el montaje de las piezas independientes que la integran acaso adolece de cierta complejidad. Y ello es así, porque siendo una de las referidas ex-
25 tensiones cilíndricas portadora del eje común de articulación, el montaje de ambas partes sobre el marco y batientes requiere de una parte la clasificación previa de las piezas machihembradas, en tanto el aludido montaje queda condicionado exclusivamente a la posición vertical que determina el
30 perfecto encastre de ambas partes de bisagra.

98003

35

Nos estamos refiriendo por supuesto a un modelo de bisagra que en su utilización esta destinada preferentemente a los armarios de cocina y muebles similares y más concretamente a aquellas puertas que cubren el hueco que han de cerrar; puertas que como es sabido requieren un montaje sencillo y un medio de articulación que garanticen un perfecto funcionamiento.

40

Como el enunciado indica la solicitud que nos ocupa viene a referirse a una bisagra perfeccionada. Tiene por finalidad hacer cómoda y sencilla la instalación de sus piezas en posiciones cualesquiera mediante una organización estructural sencilla y económica.

45

Y al efecto constituye una verdadera novedad que la bisagra en cuestión se caracterice porque las piezas independientes que la integran de cada una de las cuales, como en el Modelo de Utilidad 74.450, es solidaria una extensión cilíndrica que complementa a la pieza opuesta, se constituyen mediante sendos cuerpos estampados cuyas respectivas zonas centrales presentan depresiones a lo largo y porque las aludidas extensiones cilíndricas vienen axialmente orificadas en toda su longitud para quedar enlazadas por un eje común portador de cabeza extrema cuyo encaje queda solapado por un elemento embellecedor dispuesto sobre el extremo de bisagra opuesto a aquel del que emerge la aludida cabeza de eje.

50

55

Como ayuda a la comprensión de la idea expuesta se ha confeccionado a título explicativo una lámina de dibujos. Naturalmente ilustra la presente memoria como un ejemplo de realización del modelo que nos ocupa.

60

La figura 1ª nos ofrece una vista en perspectiva

98093

65 de las piezas que integran la bisagra perfeccionada. Como
puede observarse esta se constituye sustancialmente median-
te dos cuerpos estampados -1- de los que son solidarios ex-
tensiones cilíndricas de referencia -2-. Según se comprue-
ba los aludidos cuerpos estampados -1- presentan a lo largo
de su zona central depresiones marcadas con -3- en las que
70 existen unos orificios -4- para los elementos de sujeción
de cada uno de los cuerpos de bisagra. En tanto las exten-
siones cilíndricas de referencia -2- presentan un orificio
axial -5- que se extiende a todo lo largo de su estructura;
orificio por el que penetra un eje común -6- portador de -
una cabeza extrema marcada con -7- y un elemento embellece-
dor de referencia -8-.

75 La figura 2ª corresponde a una sección longitudi-
nal del montaje de las piezas que integran la bisagra. Co-
mo puede observarse las extensiones cilíndricas de referen-
cia -2- han quedado enlazadas por el eje común marcado con
-6- en tanto el elemento embellecedor -8- se muestra acopla-
do al extremo de bisagra opuesto a aquel del que emerge la
80 cabeza -7- del aludido eje -6-.

85 En último análisis la realización industrial del
modelo objeto de la presente solicitud ofrece una serie de-
cisiva de ventajas. En efecto su sencillez de característi-
cas constructivas le dota de unas cualidades funcionales de-
cididamente simplificadas en tanto la nueva organización
estructural permite el montaje de sus piezas constituti-
vas en posiciones cualesquiera en beneficio del montaje de
la aludida bisagra y de las puertas a que se aplique; cua-
lidades, en síntesis, que confieren al modelo solicitado
90 una utilidad singular por los nuevos efectos que incorpora

98093

a la función a que se destina.

95 Hecha la descripción precedente es necesario añadir que los detalles de realización de la idea expuesta pueden variar sin que por ello cambie la esencia de la invención que es lo que se desprende de los párrafos que anteceden y lo que se reivindica en la siguiente

NOTA

En resumen El Modelo de Utilidad que se solicita ha de recaer sobre las reivindicaciones siguientes

100

1^o.- BISAGRA PERFECCIONADA, caracterizada esencialmente porque las piezas independientes que la integran, de cada una de las cuales es solidaria una extensión cilíndrica que complementa a la pieza opuesta, presentan dichas extensiones cilíndricas axialmente orificadas en toda su longitud para quedar enlazadas por un eje común, portador de cabeza extrema, cuyo encaje queda solapado por un elemento embellecedor dispuesto sobre el extremo de bisagra opuesto a aquel del que emerge la aludida cabeza de eje.

105

110

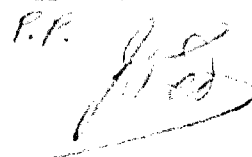
2^o.- Se reivindica por último, como objeto sobre el que ha de recaer el Modelo de Utilidad que se solicita "BISAGRA PERFECCIONADA".

Todo tal y como queda descrito y reivindicado en la presente Memoria que consta de cinco hojas escritas a máquina por una sola cara y dibujos que se acompañan.

120

Madrid, 5 de marzo de 1.963

ALFONSO UNGRIA

P.F.


98003



figura 1ª

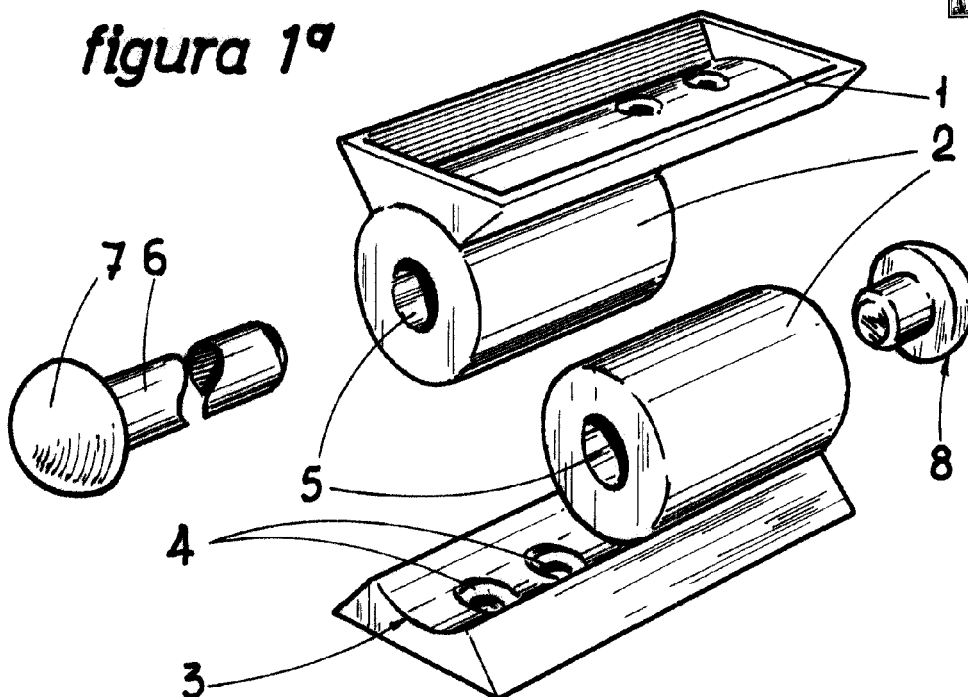
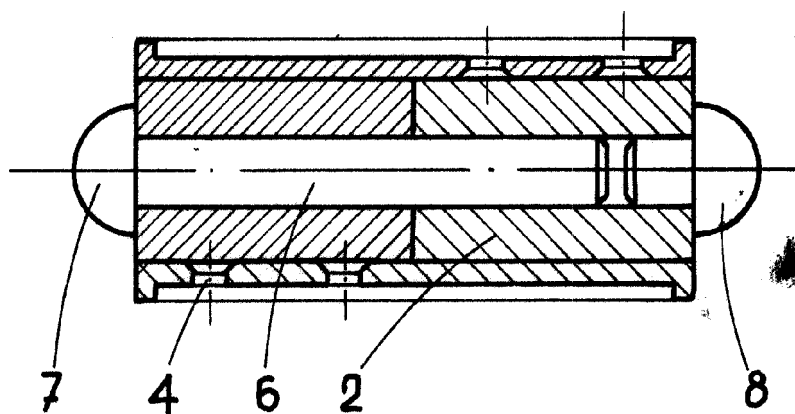


figura 2ª



ESCALA VARIABLE

Madrid, 5 de Marzo de 1963

ALFONSO UNGRIA

P.P.