

Comprendida en la clase  
64.

---

98.084

SOLICITUD DE UNA PATENTE DE INVENCION

por veinte (20) años, por

- Dispositivo de reclamo luminoso de alumbrado intermitente. -

que solicita la razón social " Arola " G.m.b.H.

con residencia en Berlin W. 66 (Alemania). Leipzigerst. 113.

---



EB/. =

MEMORIA DESCRIPTIVA

para una patente de invención por veinte años, por - Dis -  
positivo de reclamo luminoso de alumbrado intermitente. -  
a favor de la razón social Arola G.m.b.H. con residencia  
en Berlin W 66 (Alemania) Leipzigerstrasse nº 113.

. . . . .

El presente invento se refiere a un dispositivo de re -  
clamo luminoso que trabaja según el sistema de alumbrado  
intermitente y consiste en que calados que representan una  
ó varias figuras en diferentes posiciones son alumbradas  
separadamente en sucesión rápida de tal modo que de frente  
se tiene la impresión del movimiento de las figuras. Detrás  
de la superficie que está provista de estos calados, se han  
previsto espacios alumbrados, de los cuales una parte man -



tienen visibles constantemente partes esenciales de las figuras, mientras que otras partes de espacios separados son iluminados alternativamente.

En el dibujo adjunto son representados dos ejemplos de realización del invento. En este dibujo:

Figura 1<sup>a</sup>, es la vista de frente del dispositivo.

Figura 2<sup>a</sup>, es una vista en elevación después del desmontado de la placa frontal.

Figura 3<sup>a</sup>, es una vista análoga después del desmontado de la segunda placa.

Figura 4<sup>a</sup>, es un corte según la línea A - B de la figura 3<sup>a</sup>.

Figura 5<sup>a</sup> y 6<sup>a</sup>, muestran otra forma de ejecución.

En una caja de cualquier forma deseada a está montada una placa traslúcida b que lleva un cuadro de reclamo cualquiera visible durante el día (fig 2). Detrás de esta placa se encuentra una segunda placa opaca c que está provista de calados tales que representen por ejemplo una persona que tiene una cuerda para saltar en la posición extrema superior y la posición extrema inferior. El espacio detrás de la placa opaca calada c está dividida en el sentido de la altura por un tabique g paralelo á b y c. Además entre c y g están dispuestas paredes q de material opaco de modo a formar un espacio central d que contiene sensiblemente el personaje representado, así como otro espacio e y un espacio inferior f. Los espacios e y f contienen los antebrazos de la persona y la cuerda para saltar así como lámparas de incandescencia respectivamente i, k y l, m, mientras que en el espacio d se ha previsto una lámpara de incandescencia h. n, o representan un reloj conmutador y p es un contacto de clavija.

En la obscuridad la corriente eléctrica es conmutada



- 3. -

por el reloj n, o de tal modo que el espacio d está constantemente alumbrado, mientras que los espacios e y f son alumbrados alternativamente, atravesando entonces los rayos luminosos los calados de la placa c. A través de la placa b se puede de este modo ver constantemente la persona representada que se encuentra en el cuadro central d, mientras que por la conmutación alternativa de los espacios e y f, se tiene la impresión de la persona en movimiento, saltando con la cuerda.

Los personajes representados y las posiciones pueden evidentemente ser variadas a voluntad. se puede también suprimir el cuadro de frente. Las paredes q pueden estar montadas de una manera desmontable e intercambiable (figuras 5<sup>a</sup> y 6<sup>a</sup>) efectuándose el acoplado por medio de un reborde t y un alveolo s. Cuando por ejemplo se quitan las paredes r<sup>1</sup> y r<sup>2</sup> de las partes r<sup>1</sup> - r<sup>10</sup> (figura 5<sup>a</sup>) y se las coloca en las posiciones indicadas por líneas de trazos en la figura 6<sup>a</sup>, se obtienen tres espacios u<sup>1</sup> - u<sup>3</sup>, dispuestos en la misma dirección y con ayuda de los cuales se puede, con una configuración de placa, y un alumbrado adecuados, obtener la impresión de carreras de obstáculos.

N o t a.

-----

Descrito suficientemente el presente invento lo que se declara como de novedad é invención propia, son las siguientes reivindicaciones:

1<sup>a</sup>. - Un dispositivo de reclamo de alumbrado intermitente, caracterizado por el hecho de que sobre una placa opaca (e) son representados uno ó dos personajes por medio de calados en lo menos dos posiciones y que detrás de esta



- 4. -

placa son previstos espacios alumbrados alternativamente, con el objeto de producir por alumbrado alternativo la impresión del movimiento de los personajes representados.

2ª. - Un dispositivo según la reivindicación 1ª, caracterizado por el hecho de que un espacio es constantemente alumbrado para mantener visibles las partes principales del personaje representado.

3ª. - Un dispositivo según la reivindicación 1ª ó 2ª, caracterizado por el hecho de que los tabiques opacos (r<sup>1</sup> - r<sup>10</sup>) - figuras 5ª y 6ª - de los espacios alumbrados son dispuestos de un modo desmontable, intercambiable y desplazable.

4ª. - Dispositivo de reclamo luminoso de alumbrado intermitente, según se ha descrito y reivindicado en esta memoria descriptiva y se ilustra con los planos que a la misma se acompaña.

Consta esta memoria descriptiva de cuatro (4) hojas foliadas y escritas a máquina por una sola de sus caras.

Madrid, á 19 de Mayo de 1926.

Leocadio López y López.

P.P.=



Fig. 1



Fig. 2

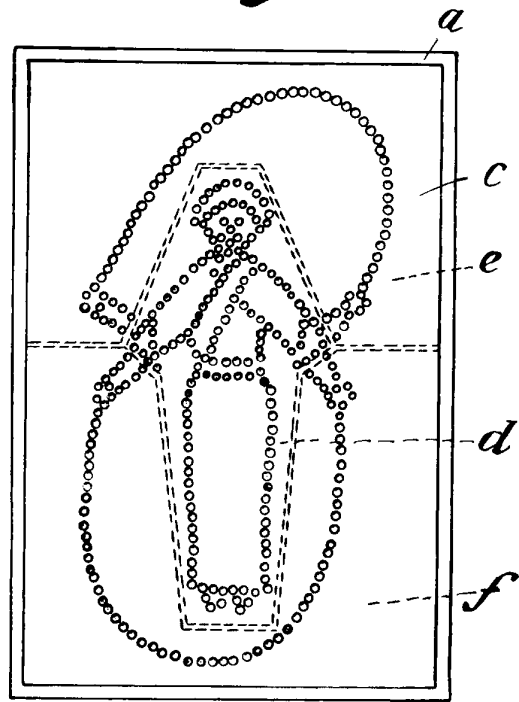


Fig. 3

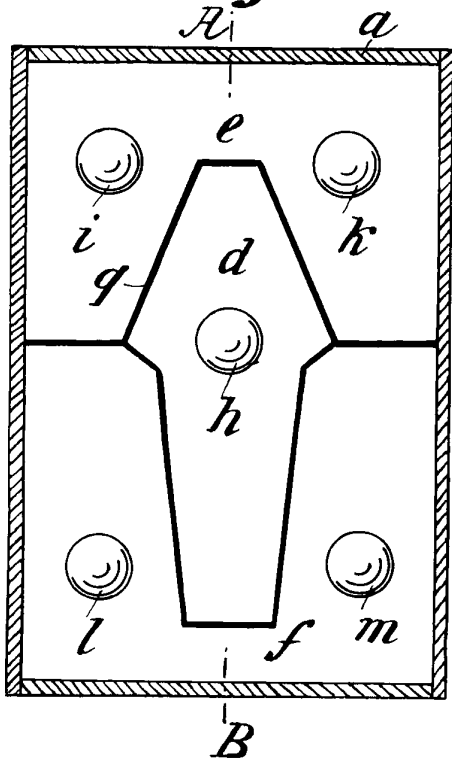
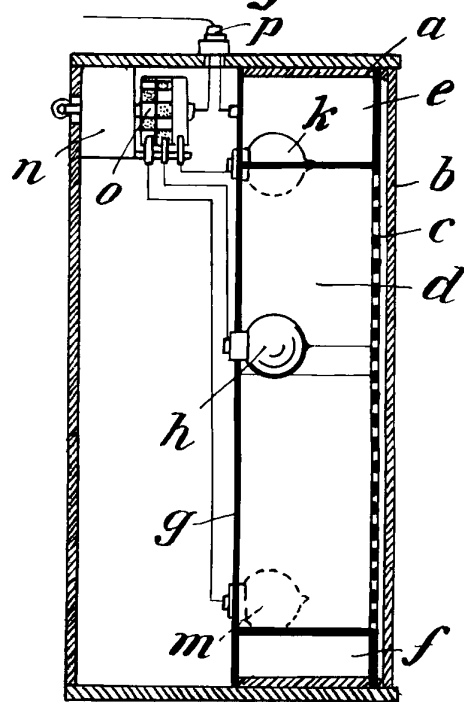


Fig. 4



ESCALA VARIABLE

LEOCADIO LÓPEZ

P. P.



Fig. 5

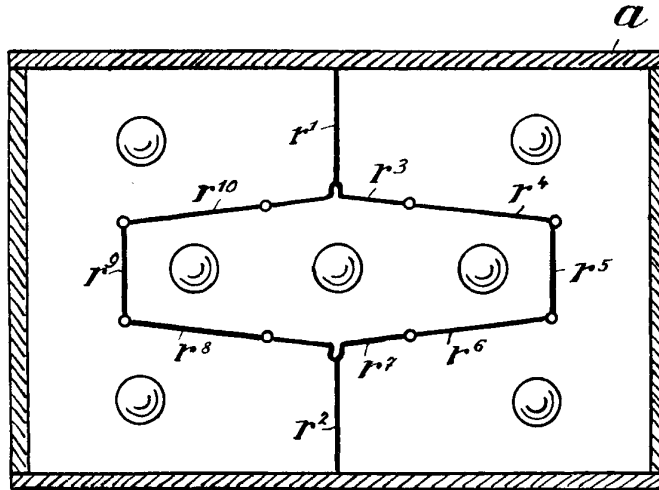
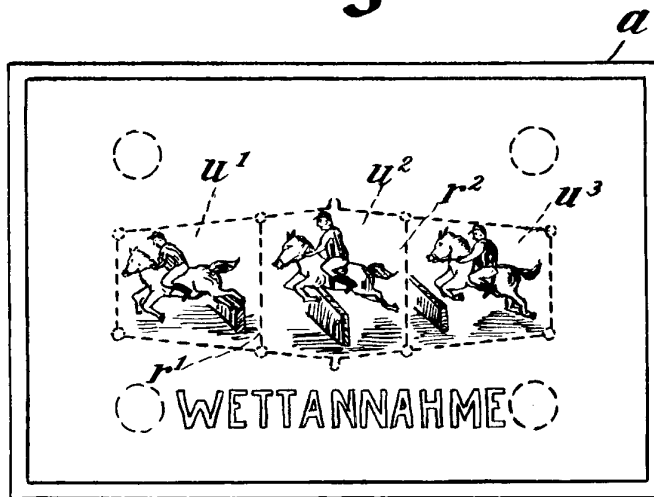


Fig. 6



DRUCKER-UNTERNEHMEN  
VERLAGS-ANSTALT FÜR  
KUNST-UND-INDUSTRIE

LEIPZIG  
R. P.

*W. G. L. L.*