

88081

98081



MEMORIA      DESCRIPATIVA

Correspondiente a un MODELO DE UTILIDAD cuyo registro se solicita por veinte años.

A favor de

El Corte Inglés, S.A., de nacionalidad española.

Residente en MADRID.-Preciados, 3

p o r :

"PARQUE INFANTIL PLEGABLE"

-----

La presente memoria descriptiva tiene como fin la declaración del objeto sobre que ha de recaer el privilegio de explotación industrial y comercial exclusiva en el territorio nacional de un Modelo de Utilidad, conforme a la legislación

5.- vigente en materia de Propiedad Industrial que, según expresa el enunciado, trata de un parque infantil plegable.

El presente parque infantil constituye una novedad por su facilidad de plegado, que permite ser guardado en un mínimo de espacio, al adoptar una forma completamente plana, sin que  
10.- esto sea inconveniente para que desplegado se constituya en un armazón rígido.

Las citadas cualidades han sido obtenidas por medio de un ingenioso sistema de articulaciones en combinación con un sencillo dispositivo de bloqueo, constituido por unas anillas  
15.- dispuestas convenientemente en la periferia de un marco que limita el cerramiento del parque por su parte inferior.

La disposición de los dispositivos de articulación y bloqueo en la forma indicada, se diferencia de los actualmente aplicados en construcciones semejantes en que carecen totalmente de elementos de fijación tales como tornillos o pasadores, sino que su ajuste se realiza por simple deslizamiento del  
20.- marco inferior del cerramiento.

El manejo del parque queda por consiguiente notablemente simplificado lo cual constituye una considerable ventaja sobre  
25.- parques infantiles conocidos, si se tiene en cuenta que en esta clase de cerramientos las manipulaciones de desplegado y plegado se realizan con suma frecuencia, incluso varias veces al día, es decir, en este caso es fundamental la característica de fácil plegado.

30.- Con el fin de facilitar la interpretación más exacta del objeto sobre que ha de recaer el presente privilegio, en el



plano adjunto complementario de la presente exposición, se representa una forma práctica para la realización industrial y únicamente a título de ejemplo y, por consiguiente, sin carácter exhaustivo sino meramente informativo.

35.-

En este plano:

Fig. 1ª, es una vista en perspectiva de un parque infantil en posición de despliegue.

40.-

La fig. 2ª, es una vista en planta del mismo parque infantil completamente plegado.

La fig. 3ª, es un detalle en perspectiva del dispositivo de bloqueo.

La fig. 4ª, es un detalle en perspectiva de la articulación.

45.-

En las expresadas figuras, las referencias corresponden:

(1).-Patas de apoyo.

(2).-Marco superior.

(3).-Marco inferior.

(4).-Malla.

50.-

(5).-Anillas de fijación.

(6).-Borneros de las anillas de fijación.

(7).-Acoplamiento tubular de las patas.

(8).-Soportes fijos de la articulación.

(9).-Fijación de la articulación.

55.-

(10).-Tornillos de fijación.

El parque infantil representado en las figuras adjuntas está constituido por un marco superior (2) de forma cuadrada con las esquinas redondeadas; un marco inferior (3) de forma semejante al superior, pero de dimensiones menores y cuatro patas articuladas en las esquinas del marco superior (3) ligadas al marco inferior (3) mediante los anillos (5).

60.-

Las articulaciones de las patas (1) están formadas por

65.- un cuerpo tubular (7) soldado al extremo superior, según se muestra en la fig. 4ª, en cuyo interior se aloja un eje acoplado a los dos casquillos (8) fijados mediante los tornillos (10) a los casquillos roscados (9), unidos por soldadura al marco superior (2).

70.- El marco inferior (3) tiene fijados en sus esquinas las horquillas (5) que constituyen unas anillas, en cuyo interior se aloja la pata correspondiente (1), de manera que ésta puede deslizarse. Este movimiento está limitado en su recorrido hacia el extremo inferior, por los dos salientes (6) dispuestos diametralmente al nivel adecuado de la pata. Las patas presentan una curvatura en su extremo superior a la que sigue un tramo recto hasta el lugar donde están fijados los salientes (6), a partir de los cuales sufre una curvatura en sentido contrario

75.- En la posición desplegada representada en la fig. 1ª, el marco inferior (3), inmoviliza las cuatro patas (1) dando rigidez al armazón. La malla (4), extendida entre ambos marcos, quedando así constituido el cerramiento.

80.- Para proceder al plegado, basta elevar el marco inferior (3) lo que produce la aproximación simultánea de las cuatro patas (1) que se abaten hacia el centro, cuyo movimiento de aproximación tiene lugar con mayor rapidez al alcanzar la anilla (5) la zona de mayor curvatura superior de las patas.

85.- La disposición de las articulaciones permite que las patas queden situadas, al alcanzar la posición de completo plegado, la situación representada en la fig. 2ª, es decir, las de un vértice al lado de la del vértice opuesto.

90.- La armadura plegada es de forma sensible plana, lo cual permite ser guardada en un espacio mínimo.



REIVINDICACIONES

- 95.- 1ª).- "PARQUE INFANTIL PLEGABLE" que se caracteriza por estar constituido por dos marcos de forma semejante en los que el superior es de dimensiones mayores que el inferior, los cuales están unidos entre sí por medio de las patas articuladas en el marco superior y ligadas al marco inferior al pasar a través de unas anillas fijadas a éste en lugar correspondientes con las articulaciones, quedando el cerramiento completado con una malla o cubierta flexible, de manera que estando las patas acodadas en el extremo de acoplamiento articulado, al elevar el marco inferior se produce el plegado de las patas que se abaten hacia el interior, aproximándose los marcos hasta quedar el inferior situado en el interior del superior; al separar ambos marcos se produce el desplegado y la fijación del armazón al hacer tope las anillas citadas con dos salientes o pivotes dispuestos al nivel adecuado en cada una de las patas.

- 100.- 2ª).- "PARQUE INFANTIL PLEGABLE" según la anterior reivindicación, que se caracteriza porque las articulaciones de las patas se compone de una parte giratoria tubular fijada al extremo superior de la pata, situada entre dos partes fijas, unidas al marco en su parte inferior.

- 105.- 3ª).- "PARQUE INFANTIL PLEGABLE" según la primera reivindicación que se caracteriza porque a una distancia conveniente del extremo inferior de las patas se fijan dos salientes o pivotes destinados a limitar el recorrido descendente del marco inferior, con objeto de fijar el conjunto.

- 110.- 4ª).- "PARQUE INFANTIL PLEGABLE".

115.- La presente memoria descriptiva consta de cinco hojas foliadas y mecanografiadas por una sola cara, componiendo un total de ciento veintiuna líneas, incluidas éstas.

Madrid, 4 de Marzo de 1.963.-

*[Handwritten signature]*  
P. U.

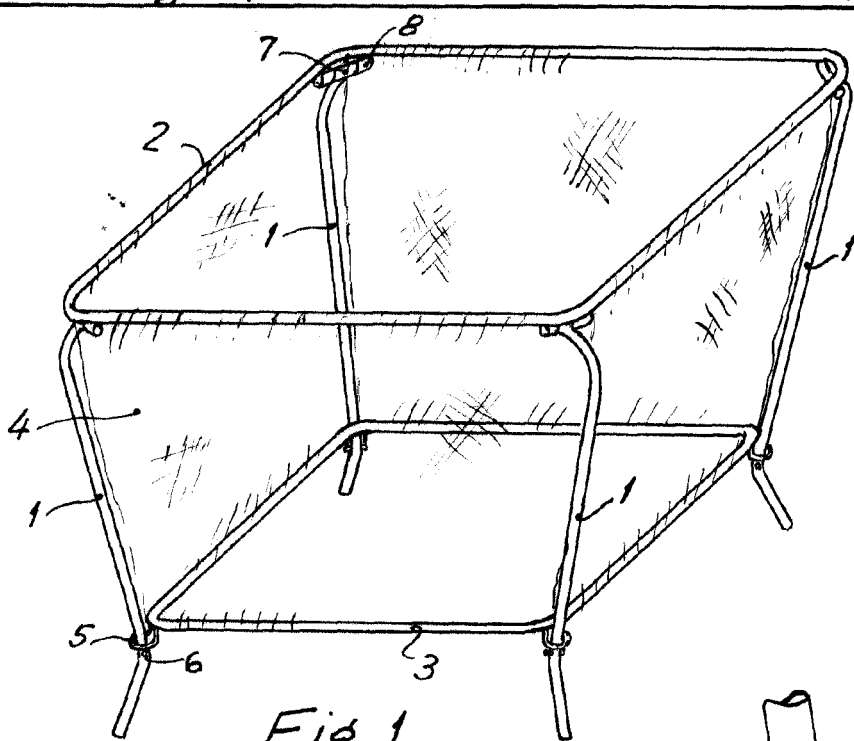


Fig. 1

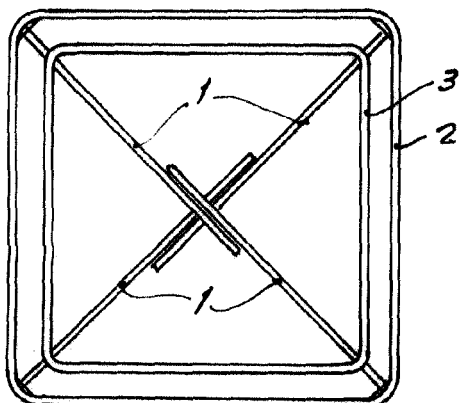


Fig. 2

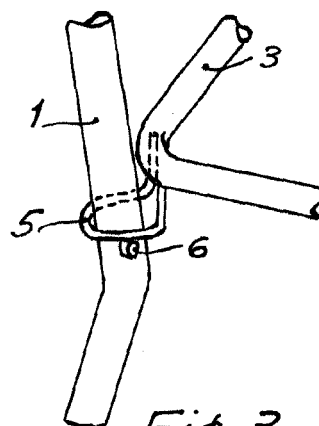


Fig. 3

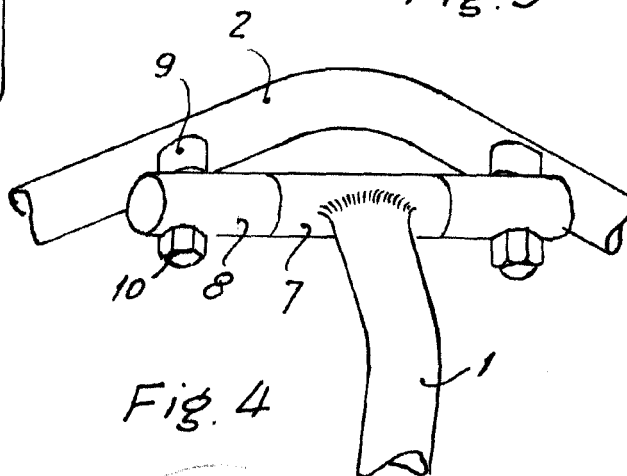


Fig. 4

Madrid, de Marzo de 1963

Escala variable