





10 Como hemos anunciado en nuestro prefacio, la jabonera que  
describimos, se caracteriza por su originalidad no exenta  
de sentido práctico, tanto en su utilización como en su sen-  
cilla construcción, cualidad, esta última, muy apreciada y  
15 buscada, aunque pocas veces realmente conseguida. No se trata  
de una jabonera clásica en las que su parte esencial está  
constituida, naturalmente, por el pequeño recipiente destinado  
a contener el jabón, además del soporte adecuado de forma más  
o menos caprichosa y complicada, según el respectivo fabri-  
cante. Por la simple observación de la lámina de dibujos que  
se adjunta, salta a la vista rápidamente que la jabonera, obje-  
to de la presente Memoria Descriptiva carece de dicho reci-  
20 piente y por lo tanto carece asimismo de los inconvenientes  
originados por el uso del mismo. En nuestra jabonera magnética  
la pastilla de jabón queda suspendida, como explicaremos más  
adelante, de un soporte adecuado, colocado, al igual que los  
demás tipos de jaboneras, sobre el lavabo, de tal manera que  
25 el goteo del jabón recientemente utilizado no salpique el  
suelo o las paredes del cuarto de aseo.

El empleo de recipientes en las jaboneras lleva con-  
sigo un rápido desgaste de las pastillas de jabón, fácilmente  
explicable si tenemos en cuenta que una vez utilizada la pas-  
30 tilla la abandonamos en su respectivo recipiente, completamente  
mojada, depositándose en el fondo del mismo cierta cantidad de  
agua, desprendida de la pastilla, que se incrementará por  
sucesivos usos de la misma, manteniéndose constantemente hume-  
decida e iniciándose un proceso de reblandecimiento que con-  
35 cluirá con el prematuro consumo de la pastilla de jabón, cuya  
duración hubiera podido ser mayor de encontrarse en mejores  
condiciones y que, realmente lo es, con el empleo de la jabo-



40 nera objeto del presente expediente, ya que la pastilla de jabón se seca en breves momentos al encontrarse suspendida y dejar gotear el agua que la empapa sobre el mismo lavabo, conservando su dureza natural durante m'as tiempo y siendo, por tanto, menor la cantidad de jabón gastada en cada uso.

45 Aunque ya de por esta ventaja nos explica el porque del presente registro, todavia podriamos añadir que en las corrientes jaboneras de recipientes acumula cierta cantidad de suciedad dejada sobre la pastilla de jabón durante su empleo y depositada posteriormente sobre el recipiente, en el fondo del cual forma una costra viscosa nada agradable ni a 50 la vista ni al tacto, suficiente para augurar una feliz acogida a nuestra jabonera magn'etica en el ámbito nacional.

Para la mejor descripción de la naturaleza de esta jabonera magnética se ha considerado conveniente la apertación 55 de una hoja de dibujos en la que se representa un ejemplo de realización de la misma en diferentes vistas, con la lógica y natural advertencia de que esta representación deberá de tomarse en el sentido más amplio, dado el caracter de ejemplo que ofrece.

60 La figura 1ª de la hoja de dibujos nos muestra una vista lateral seccionada de la jabonera magnética, la figura 2ª es una representación en alzado frontal, siendo la figura 3ª la representación en perspectiva de la plaquita de hierro que se mantendrá solidaria a la pastilla de jabón.

65 Haciendo referencia a las antedichas figuras vemos que la jabonera objeto del presente expediente consta de un soporte-1- de material, colorido y forma caprichosa, destinado a ser fijado en la pared por cualquier medio de sujeción apropiado. De dicho soporte sobresale un brazo -2- de sección conveniente que se define, en el ejemplo, en un casquete semiesférico -3- que muy bien podría adoptar otra forma determinada 70



75 y en cuyo interior se encuentra alojado un imán -4- en una cavidad practicada al efecto en la cara inferior -5- del casquete -3-, siendo la profundidad de dicha cavidad mayor que el espesor del imán -4-, de tal manera que este queda oculto a la vista por una delgada capa de material lo suficientemente fina que permita que se ejerzan los efectos del imán -4- sobre la plaquita -6- de hierro, representada en la figura 3ª de la hoja de dibujos, que será atraída por el susodicho imán manteniéndose pegada a la cara inferior -5- del casquete -3-.

80 Esta plaquita -6- va provista en sus cuatro esquinas de sendas prolongaciones -7-, puntiagudas y dirigidas hacia abajo, que se incrustan en la pastilla de jabón -8- quedando ambas solidarias y lógicamente al ser atraída por el imán -4- la plaquita -6-, llevará consigo a la pastilla de jabón -8- que quedará suspendida del casquete -3- de donde se podrá recuperar con facilidad y rapidez para un nuevo uso. Es evidente la serie de ventajas que representa la adopción de la jabonera que describimos, principalmente su limpieza y la mayor duración que presta a las pastillas de jabón, por las razones que ya fueron expuestas anteriormente.

95 Suficientemente descrita la naturaleza y particularidades de nuestra jabonera magnética solo nos resta destacar que serán variables las circunstancias de materiales, colores y formas, siempre y cuando estas variaciones no afecten a su esencialidad que queda reflejada en la siguiente

N O T A  
= = = =

Los puntos que se reivindican en el presente Modelo de Utilidad, son los siguientes:

100 1ª.-Jabonera magnética, caracterizada esencialmente por constar de un soporte de material y forma apropiados del que sobresale un brazo que se define en un ensanchamiento en cuya cara inferior se ha practicado una cavidad donde se



105 encuentra alojado un imán que queda oculto a la vista por una delgada capa del mismo material que el ensanchamiento en donde se aloja, a través de cuya delgada capa ejerce su atracción sobre una placa de hierro de forma caprichosa, prevista de sendas prolongaciones puntiagudas por medio de las cuales se hace solidaria a la correspondiente pastilla de jabón, quedando de esta forma dicha pastilla suspendida por su  
110 placa de hierro del ensanchamiento que aloja el imán. Y

29.-"JABONERA MAGNETICA", de conformidad en un todo en lo esencial y fines industriales a lo descrito en la precedente Memoria Descriptiva y gráficamente representado en los adjuntos planos para su mejor comprensión.

Esta Memoria consta de CINCO hojas escritas e mecanografiadas por una sola cara a doble espacio en 114 líneas.

Valencia, 26 Febrero 1963

Por autorización de los interesados.

*Juan López*



98077

Sección A-A

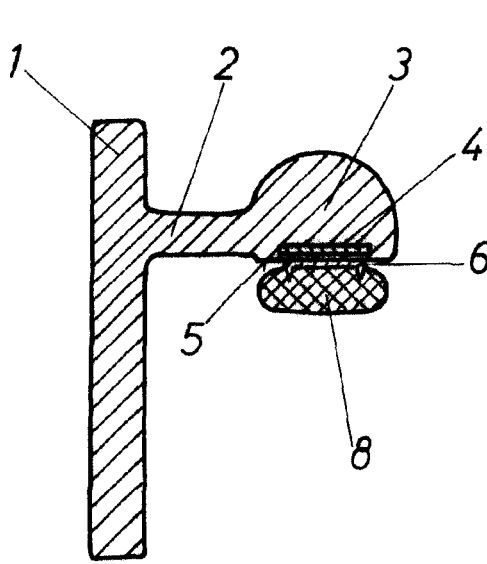


Fig. 1

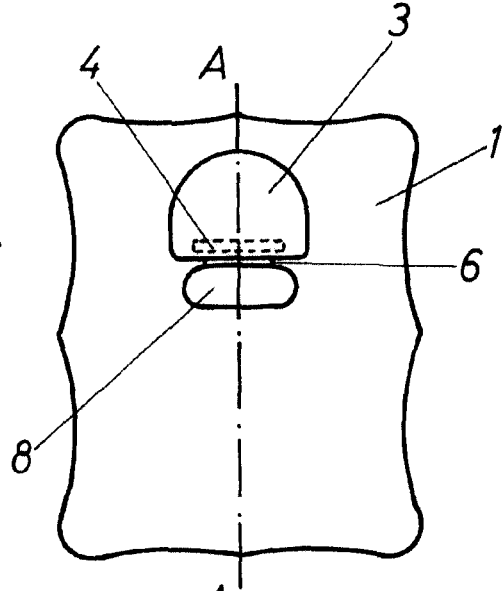


Fig. 2

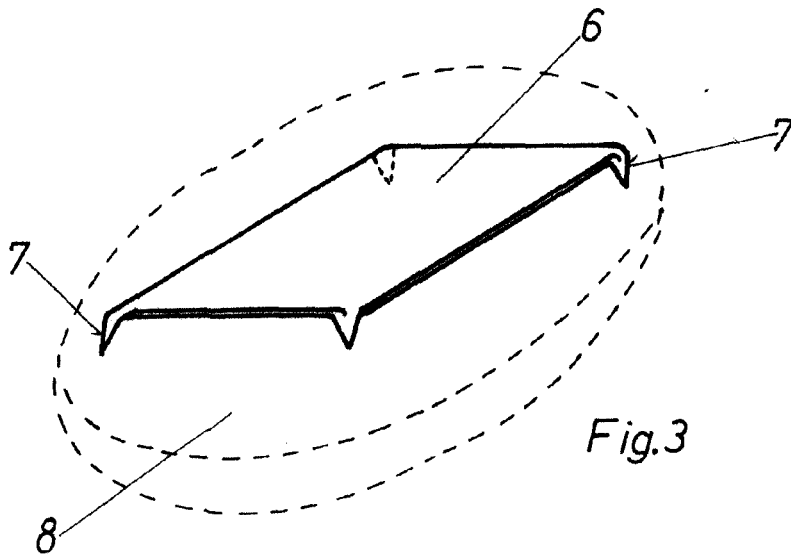


Fig. 3

Escala variable  
Valencia, Febrero 1963  
P.A.

*Lázaro Guillén*