



98074

MODELO  
DE  
UTILIDAD

a favor de Don Angel HERNÁNDEZ LÓPEZ, de nacionalidad española, residente en Barcelona, Calle Parigola, 20, por "PINZA".

- . -

MEMORIA DESCRIPTIVA

La presente invención se refiere a una pinza, especialmente indicada para usos de peluquería femenina, que resulta muy práctica, y mucho más económica que las conocidas hasta el presente.

5. Las pinzas usadas en peluquería son metálicas, provistas de resortes en espiral y expuestas, por tanto, a oxidarse, debido al contacto constante con el agua. Asimismo, su coste resulta elevado, en razón a su complicada constitución.
10. Para solventar los inconvenientes descritos se

98074

215



he ideado una pinza que, por sus especiales características puede construirse en un material termoplástico, prescindiendo de resortes.

5. Esencialmente la pinza en cuestión consiste en una pieza en forma de horquilla, acodada de plano en las proximidades del extremo cerrado, rodeando la arista de la misma una prolongación a modo de gancho dirigido hacia el extremo abierto de la horquilla, y en cuya extremidad está fijado un travesaño solidario a su vez de la parte central de otra pieza en forma de horquilla, acodada de plano, y con su arista apoyada contra la de la pieza opuesta.

10. De una de las aristas, sobresalen dos tetones situado uno en cada rama de la horquilla respectiva y que juegan libremente en orificios formados en puntos correspondientes de la pieza opuesta.

15. Para la mejor comprensión de cuanto queda descrito en la presente memoria, se acompaña un dibujo en el que, tan sólo a título de ejemplo, se representa un caso práctico de realización del objeto de la invención.

20. En dicho dibujo, la figura 1 es una vista en perspectiva de la pinza cerrada; las figuras 2 y 3, son sendas secciones longitudinales de la misma, en las posiciones abierta y cerrada, respectivamente, y la figura 4 es una sección por el plano IV-IV de la figura 2.

25. La pinza descrita consta en el aludido dibujo de una pieza -1-, a modo de horquilla, cuyas ramas -2- presentan un dentado transversal -3- en sus caras de pre-



- sión, mientras que en las proximidades del extremo cerrado forma dos doblaces transversales -4- y -5- en zig-zag para finalizar en una aleta estriada -6- que facilita la manipulación. En posición adyacente a esta primera pieza, está montada una segunda pieza -7- similar, a modo de horquilla, de ramas -8- apoyadas contra las -2-, y con doble accodamiento en zig-zag -9- y -10-, si bien está defasado en relación al -4- y -5-, de forma que la arista -4- descansa sobre la -10-. Esta pieza -7- finaliza en una aleta estriada -11-.

10. Del borde interno de la aleta -11- parte un saliente -12- a modo de gancho, dirigido hacia el extremo de las ramas -2-, que está unido a un travesaño -13- que une las dos ramas citadas.

15. De la arista superior de dobles -10-, emergen dos tetones -14-, situado uno en cada rama de la horquilla -7-, los cuales juegan libremente en los orificios -15- practicados a tal fin en la arista -4- de la horquilla adyacente.

20. La constitución de esta pinza es muy sencilla y sus dos horquillas -1- y -7-, pueden obtenerse por moldeo, soldándose el extremo del gancho -12- en el travesaño -13-. Las horquillas oscilan sobre sus aristas adyacentes -4- y -10- y la elasticidad del gancho -12-, tiende a mantenerlas cerradas, bastando la presión sobre las aletas -6- y -11- para abrirlas.

25. Según se desprende de lo descrito, la pinza en cuestión resulta muy práctica en su manipulación y

98074

21



mcho más económicas que las conocidas, tanto por su realización, mediante moldeado de un termoplástico, como por la duración, ya que no es atacada por la humedad.

- Serán independientes del objeto de la invención
5. los materiales empleados en la construcción de los distintos elementos que la integran, formas y dimensiones de los mismos y cuantos detalles y accesorios puedan presentarse, siempre y cuando no afecten a su esencialidad.

- . -

N O T A

10. Se reivindica como objeto del presente modelo de utilidad:

1. Pinza, que está constituida esencialmente por una pieza en forma de horquilla, acodada de plano cerca de su extremo cerrado, de la que sobresale, rodeando la arista de la misma, una prolongación a modo de gancho, dirigida hacia el extremo abierto de la horquilla, y cuyo extremo está fijado sobre unos travesaños solidario a su vez de la parte central de otra pieza en forma de horquilla, acodada de plano y con su arista apoyada contra la de la pieza opuesta.

20. 2. Pinza, según la reivindicación 1, caracterizada por el hecho de que de una de las aristas sobresalen un par de tetones, situados uno en cada rama de la horquilla respectiva y que juegan libremente en orificios forma-



das en puntos correspondientes de la pieza opuesta.

3. Plaza.

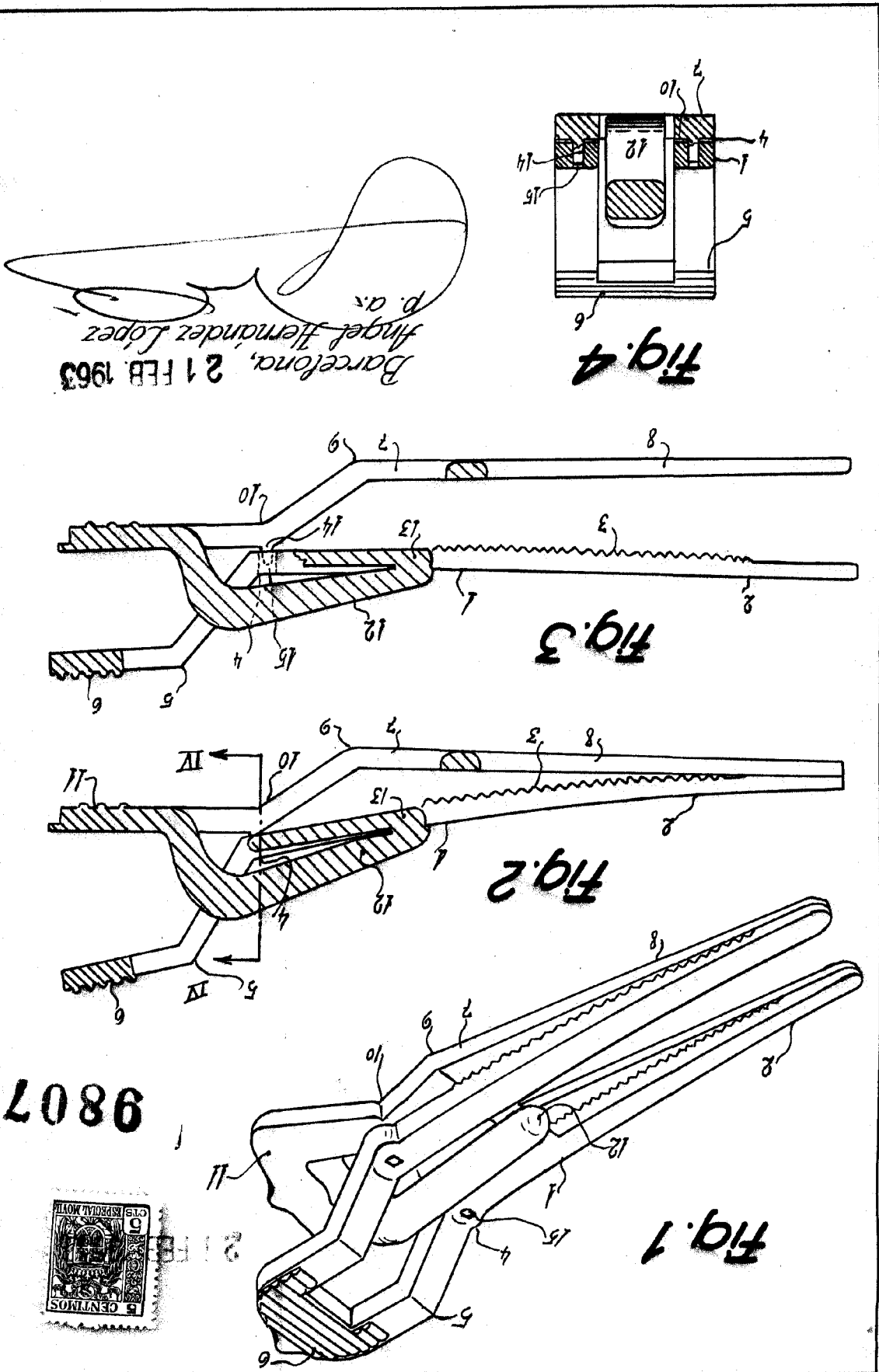
Todo ello según queda descrito y reivindicado en la presente memoria descriptiva, que consta de cinco hojas foliadas escritas a máquina por una sola cara.

Barcelona, 21 de Febrero de 1963

Angel HERNÁNDEZ LÓPEZ

p.s.





Barcelona, 21 FEB 1963  
 Angel Hernandez López  
 p. a.s.

98074



Moya única

D. ANGEL HERNÁNDEZ LÓPEZ

EPA