



MEMORIA DESCRIPTIVA

para solicitar

P A T E N T E D E I N V E N C I O N

e n

E S P A Ñ A

por VEINTE años

por "Mejoras en los cargadores para
"películas cinematográficas"

A nombre de la Sociedad:

Pathé Cinéma Anciens Etablissements

Pathé Frères

establecida en:

30, Boulevard des Italiens, Paris,

F R A N C I A

-o-

Las películas cinematográficas se venden o utilizan a veces en unos cargadores o cajas impermeables a la luz, que tienen dos compartimentos que comunican uno con otro y en uno de los cuales se introduce la bobina de película virgen, presentando dicha bobina un diámetro inferior al del compartimento. Un eje hace

saliente en el centro de este compartimiento y la bobina está flotante en dicho eje, de suerte que, durante el transporte de la película, por virtud de las vibraciones y por causa de la naturaleza elástica de la película, puede ésta desenrollarse hasta que pase a aplicarse sobre la cara interna de la caja. En estas condiciones el frotamiento entre la espira exterior de la película y el borde interior de la caja es en tal manera grande que resulta difícil desenrollar la primera parte de la película virgen cuya extremidad pasa al segundo compartimiento y se sujeta al eje de enrollamiento que atraviesa a éste.



Según el presente invento, la caja se dispone de manera que una parte de la bobina de película pueda mantenerse durante el transporte contra la pared de la caja impidiendo así que la película se desenrolle, y pueda libertarse rápidamente cuando la película ha de exponerse.

A este objeto, el eje del compartimiento que contiene la bobina de película virgen puede llevarse de una posición central a una posición excéntrica y mantenerse en esta última posición de manera que oprima fuertemente o fije, una de las partes de la bobina contra la cara interna del compartimiento, pudiendo maniobrarse dicho eje, por fuera del compartimiento, desde su posición central a su posición excéntrica, o inversamente. Cuando la bobina de película ha quedado así aplicada contra el borde de la caja, puede conservar indefinidamente su forma circular.

La descripción que sigue se refiere al dibujo adjunto que representa, a título de ejemplo, dos modos de ejecución del invento en el caso de que se emplee el cargador en un aparato cinematográfico pequeño para la impresión de vistas. En dicho dibujo desig-

nan:


La figura 1, una vista lateral de una primera construcción de cargador de acuerdo con el invento, hallándose quitada la pared delantera del mismo;

La figura 2, una vista del lado opuesto del cargador;

La figura 3, una vista lateral con separación parcial de una segunda construcción;

La figura 4, una vista del otro costado del cargador representado en la figura 3; y

La figura 5, una sección según corte dado en la figura 4, por la línea 5-5.



Los cargadores representados están constituidos por una placa sólida -a- de vulcanita o de otra materia, que vá vaciada o moldeada por las partes -b- y -c-, al objeto de constituir respectivamente un compartimiento que puede recibir una bobina de película virgen, y un compartimiento para recibir la película expuesta. Estos cargadores pueden ir provistos de guías tales como las -d-, -d'-, por el derredor de las cuales pasa la película primero al ir hacia la galería y después al ir desde la galería o pasillo hacia el mecanismo de arrollamiento -e-. Estos cargadores están igualmente provistos de una galería -f- que permite que la película salga del compartimiento -b-, y de otra galería o pasillo -g- que permite que la película expuesta entre en el compartimiento -c-.

En la forma de ejecución de las figuras 1 y 2, el compartimiento -b- presenta en una de sus caras, una abertura circular que es excéntrica con relación al compartimiento. En dicha abertura se adapta un tapón o disco -h-, provisto de un dedo -i-, perpendicular al disco y representado como que tiene una forma

arqueada.

En la cara externa del tapón -h- se sujeta una palanca -j- de preferencia constituida por una pieza de chapa delgada; cuando esta palanca se desplaza en un sentido, el dedo -i- se aplica contra la cara interna de la bobina de película -k-, oprimiendo así fuertemente la bobina contra la cara interna del borde del compartimiento -b-, conforme lo indica la figura 1. Se observa en la figura 1 y con líneas llenas en la figura 2, que la extremidad de la palanca -j- sobresale entonces ligeramente del borde de la placa -a-, lo cual impide que el cargador se coloque en el aparato para la impresión o toma de vistas. Cuando se hace girar la palanca -j- en el sentido opuesto, conforme se indica con líneas de puntos en la figura 2, coincide entonces con el borde de la placa -a-, es decir, que no sobresale de dicho borde, lo cual permite que el cargador se coloque en el aparato destinado a la impresión o toma de vistas.



Cuando se hace girar la palanca -j- en la posición indicada con líneas de puntos en la figura 2, arrastra al dedo -i- que deja la bobina de película y se desplaza hacia el centro del compartimiento. El dedo -i- se indica con líneas de puntos en la figura 1 en la posición que ocupa cuando la palanca se ha desplazado de manera que liberta la película -k-.

Cuando se hace girar la palanca -j- de manera que apriete a la película -k-, puede mantenerse en esta posición gracias al frotamiento entre las partes que se hallan en contacto y puede además mantenerse en esta posición por medio de la envoltura o cubierta hermética a la luz, en la que se ponen a la venta los cargadores.

Sin embargo, en determinados casos,

puede juzgarse preferible dotar a la palanca -j- de un muelle espiral -l-, una de cuyas extremidades se sujete a la palanca -j-, mientras que la otra lo sea a la placa -a-. Dicho muelle tiende a mantener la palanca -j- en la posición en que la película -k- vá apretada en el compartimiento -b-.

Un tope -m- representado en la figura 2, limita el movimiento de la palanca -j-. Si la palanca -j- es conducida a la posición indicada con líneas de puntos en la figura 2, puede introducirse en el aparato destinado a la toma de vistas, que mantendrá por sí mismo a la palanca en esta posición, siendo entonces libertada la película.



En lugar de emplear el muelle espiral -l- representado con líneas llenas en la figura 2, puede sujetarse un muelle helicoidal -n-, representado con líneas de puntos, por una de sus extremidades en la palanca -j- y por la otra extremidad, en la placa -a-. Este muelle mantendrá a la palanca -j- lo mismo en la posición en que está apretada la película, que en la posición que permite colocar el cargador en el aparato destinado a la toma o impresión de vistas, gracias al hecho de que cuando la palanca -j- se desplaza de una a otra de estas dos posiciones, pasa el muelle -n- por encima del eje en cuyo derredor gira la palanca -j-.

En la variante representada en las figuras 3, 4 y 5, los órganos semejantes a los representados en las figuras 1 y 2, se indican con las mismas letras de referencia.

En esta variante, una de las caras del compartimiento -b- está provista de una plaquita deslizante -o- que lleva un dedo -p- que se halla en el interior de la bobina de película -k-. La plaquita -o-

lleva un dedo exterior -q- que, cuando el cargador se pone en su sitio en el aparato destinado a la toma de vistas, se halla separado de la posición representada en el dibujo y liberta así a la película -k-.

La pared del compartimiento -b- presenta una hendidura -r- para permitir el desplazamiento de la plaquita -o-. Esta se desplaza en el interior de una ranura poco profunda -s- practicada en la cara externa del compartimiento -b- y se mantiene en posición mediante una placa externa -t- que se atornilla en la cara externa de la placa -a-.

Un muelle -u- representado con líneas de puntos en las figuras 3 y 4 y que puede ser de un tipo cualquiera, se coloca en una de las extremidades de la ranura -s-.

La placa externa -t- presenta una hendidura -v- que permite el desplazamiento del dedo -q- cuando éste se pone en contacto con un saliente o tope apropiado del interior del aparato destinado a la toma o impresión de vistas, en el momento en que el cargador se introduce en el aparato.

El muelle -u- mantiene normalmente el dedo -p- en contacto con la espira interna de la bobina de película -k- y oprime a esta bobina contra la pared interna de la cámara -b-.

Debe quedar bien entendido que las formas de ejecución descritas anteriormente e ilustradas, solo se dan a título de ejemplo, pues el invento comprende cualesquiera mecanismos destinados a ejercer una presión sobre el interior de una bobina de película sensible y a oprimir esta bobina contra la cara interna del compartimiento en que va alojada.

Esta solicitud, que corresponde a la presentada en Inglaterra, en 28 de mayo de 1925, con el

número 250.415, se acoge a los beneficios del artículo 16 de la Ley de Propiedad Industrial.

-:-:- N O T A -:-:-

Los puntos de invención propia y nueva que se presentan para que sean objeto de esta Patente de VEINTE años, son los siguientes:

1º - Un cargador para películas cinematográficas del tipo constituido por una caja que comprende un compartimiento destinado a contener la bobina de película, caracterizado por el hecho de que un dedo movable sostenido por una de las caras de la caja y que se halla en el interior de la bobina de película dispuesta en el expresado compartimiento, puede accionarse desde el exterior del cargador y conducirse a una u otra de las dos posiciones por las cuales dá respectivamente sobre la espira interna de la bobina de película aplicando la bobina contra la pared del compartimiento e impide así que la bobina se afloje, o liberta la bobina de toda presión contra dicha pared.

2º - Un cargador de acuerdo con lo reivindicado en el punto 1º, caracterizado por el hecho de que el dedo movable se mantiene normalmente, de preferencia elásticamente, en la posición que corresponde al apriete de la bobina de película contra la pared del compartimiento.

3º - Un cargador de acuerdo con lo reivindicado en los puntos 1º o 2º, caracterizado por el hecho de que dicho dedo movable está dispuesto en un tapón circular montado de manera que puede girar en una abertura correspondiente de la cara de la caja y excéntrica con relación al expresado compartimiento.

4º - Un cargador de acuerdo con lo reivindicado en el punto 3º, caracterizado por el hecho



de que el expresado tapón está provisto de una palanca externa de mando provista de un muelle que tiende a mantener dicha palanca ya sea en la posición correspondiente al apriete de la bobina de película, ya sea en una u otra de las dos posiciones del dedo.

5º - Un cargador de acuerdo con lo reivindicado en el punto 4º, caracterizado por el hecho de que la excentricidad del tapón con respecto al compartimiento es tal que la extremidad de la expresada palanca de mando sobresale del borde del cargador e impide así la introducción del cargador en el aparato cinematográfico cuando la palanca se halla en la posición de apriete de la bobina de película, en tanto que esta extremidad de la palanca se halla de esta parte del borde del cargador cuando la palanca se encuentra en la posición en que la bobina de película está libertada.

6º - Un cargador de acuerdo con lo reivindicado en el punto 1º, caracterizado por el hecho de que el dedo movable puede resbalar en una hendidura de la cara de la caja.

7º - Un cargador de acuerdo con lo reivindicado en el punto 6º, caracterizado por el hecho de que el dedo movable está normalmente mantenido por un muelle en su posición de apriete de la bobina de película, y lleva un dedo que hace saliente al exterior de la caja y que puede cooperar con un tope previsto en el aparato cinematográfico para conducir automáticamente dicho dedo a la posición en que la bobina queda libertada, cuando el cargador se introduce en el expresado aparato.

8º - Un cargador para película cinematográfica, esencialmente como se ha dejado descrito y conforme ha quedado ilustrado en el adjunto dibujo.

9º - Mejoras en los cargadores para



películas cinematográficas.

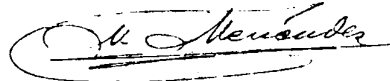
Tal y como se ha descrito en la memoria que antecede, representado en el dibujo que se acompaña y con los fines que se han especificado.

Esta memoria consta de nueve hojas escritas por una sola cara.

Madrid, 18 de Mayo de 1926.-

P. A.

Alberto de Elzaburu
Por Poder



ESCALA VARIAS - Fig. 2

Fig. 1

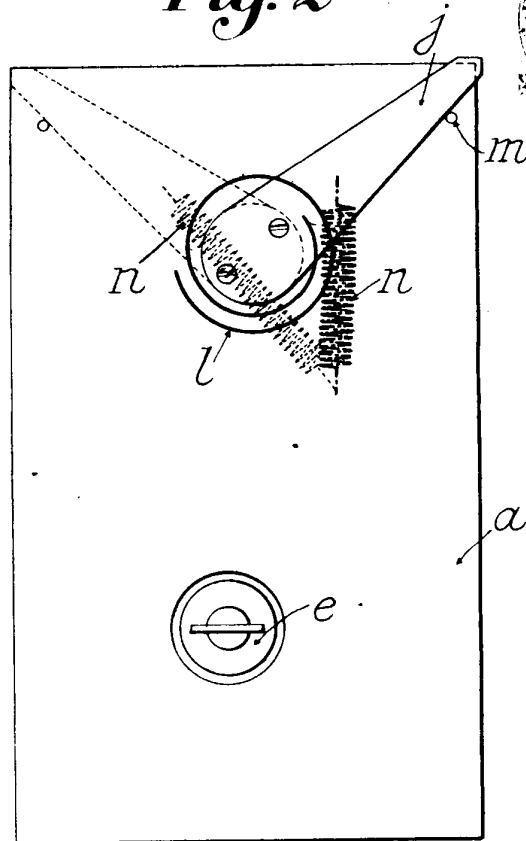
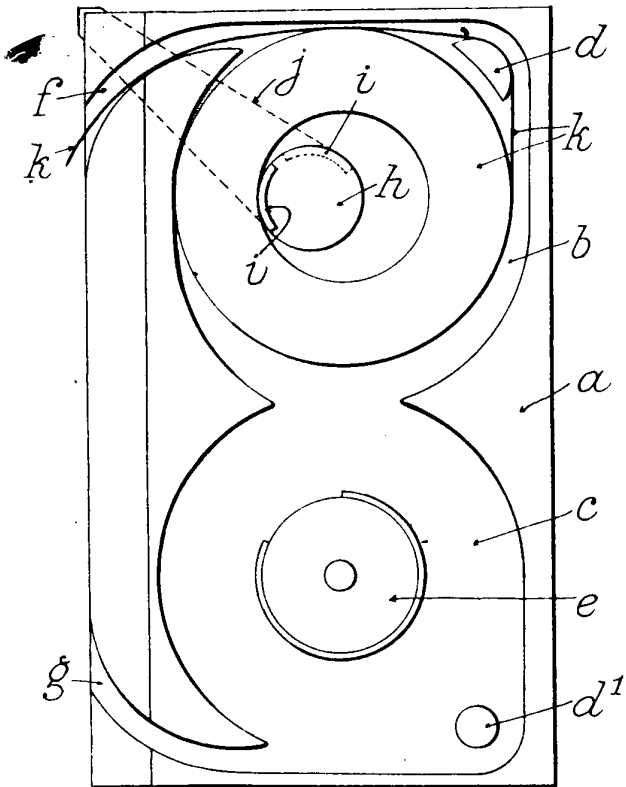


Fig. 3

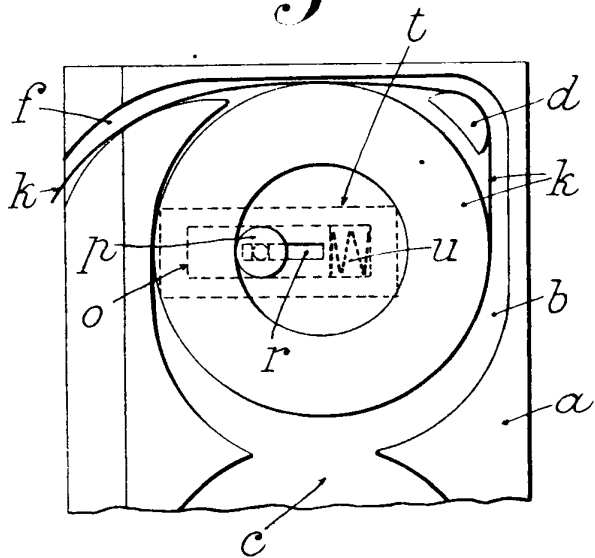


Fig. 4

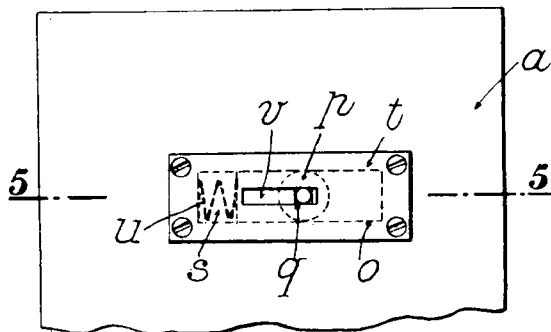
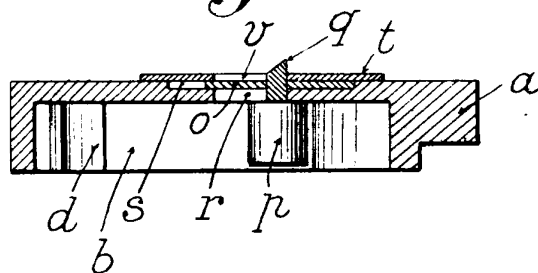


Fig. 5



P. A.
Alberto de Elizaburu

U. Narducci