



1963

98053

M O D E L O  
d e  
U T I L I D A D

por "BOQUILLA ORIENTABLE PARA DISTRIBUIDORES DE CREMA O SIMILARES", a favor de la razón social española VABAL'S, S.A., residente en ESPLUGAS DE LLOBREGAT -BARCELONA, Baronesa de Maldá, nº 43.

= . =

MEMORIA DESCRIPTIVA

El presente modelo de utilidad se refiere a una boquilla orientable para distribuidores de crema o similares.

Más concretamente consiste el modelo en una boquilla encaja en un tapón adaptable a cuellos de frascos, y que  
5. presenta unos cojinetes de giro que permiten su orientación para salida adecuada de la crema o contenido del frasco.

Esta boquilla está constituida por una pieza obtenida preferentemente en material plástico moldeado, que presenta un  
10. paso axial para salida del contenido. La base de la boquilla comprende un ensachamiento cilíndrico provisto en sus dos ba-



ses de muñones diametralmente opuestos y cuya línea central es normal a la dirección de la punta vertedora. Los muñones citados encajan en unas mneas laterales propias de la caja, que actúan a modo de cojinetes de giro, la cual caja está constituida por un hueco cilindrico incompleto, formando cuerpo con una boca o tapón adaptable a cuellos de frascos.

5. Con el fin de facilitar la explicación, se acompaña a la presente memoria descriptiva de una lámina de dibujos en la que se ha representado un caso de realización que se cita a título de ejemplo.

En los dibujos:

La figura 1 representa una vista en perspectiva de la boquilla.

La figura 2, es una sección en alzado del conjunto de boquilla y tapón adaptable al frasco.

Haciendo referencia a las figuras, se aprecia en su realización una boquilla 1, que comprende un ensanchamiento cilindrico 2, provisto de dos muñones 3, llevando la punta vertedora un paso axial 4, que forma un conducto recto que atraviesa diametralmente el ensanchamiento 2.

El paso axial 4, coincide en sus movimientos de giro con el paso 5 de la caja de hueco cilindrico 6 que forma parte de la boca 7, roscada para su aplicación al cuello de frascos.

El modelo, dentro de su esencialidad, puede ser llevado a la práctica en otras formas de realización de la indicada a título de ejemplo en la descripción, y a las cuales alcanzará igualmente la protección que se recaba. Podrá, pues, construirse en cualquier forma y tamaño, con los materiales más adecuados, por quedar todo ello comprendido en el espíritu de las reivindicaciones.

98053

NOTA



Descrito el objeto y utilidad de la presente invención se declaran como no divulgadas ni practicadas en España las siguientes reivindicaciones.

5. 1., Una boquilla orientable para distribuidores de cremas o similares, caracterizada esencialmente por el hecho de comprender en la base de la punta vertedora un ensanchamiento cilíndrico provisto en sus bases de dos muñones diametralmente opuestos y cuya línea central es normal a la dirección de la punta vertedora llevando esta punta vertedora un orificio axial que forma un conducto recto que atraviesa diametralmente el ensanchamiento.

10. 2. Una boquilla, según la anterior reivindicación, en la que los muñones del ensanchamiento encajan en unas muescas laterales formadas en una caja de hueco cilíndrico incompleto, cuya caja forma cuerpo con una boquilla adaptable a cuellos de frascos.

15. 3. Una boquilla orientable para distribuidores de crema o similares.

20. Según se describe y reivindica en la presente memoria descriptiva que consta de tres hojas foliadas y escritas a máquina por una sola de sus caras, acompañadas de una lámina de dibujos.

Madrid, a - 2 MAR. 1963

VABAL'S, S.A.

p.a.

JAIMÉ ISERN MIRALLES

P.P.

98053



Fig. 1

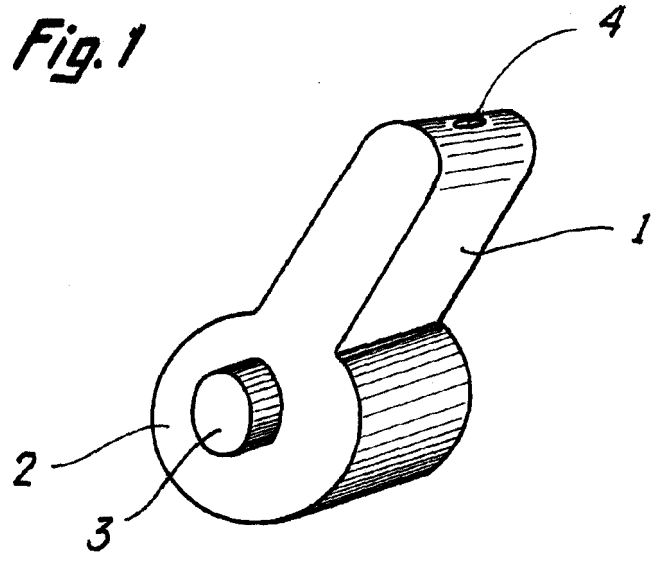
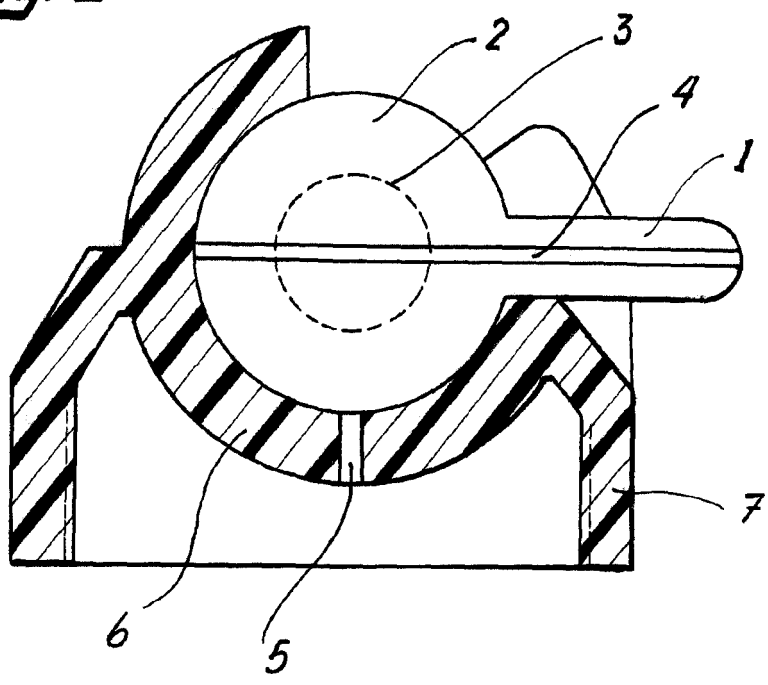


Fig. 2



Madrid, -2 MAR. 1963  
pp. Jaime Isern