



R. 1963

M O D E L O
D E
U T I L I D A D

por "UN FRASCO ROCIADOR PERFECCIONADO", a favor de DON MAGIN
SURIOL CORAL, de nacionalidad española, residente en BADALONA
(Barcelona), calle Roger de Flor, 90.

= . =

MEMORIA DESCRIPTIVA

El presente modelo de utilidad se refiere a un frasco
rociador perfeccionado.

Más concretamente, consiste el modelo en un frasco
de rociado continuo obtenido preferentemente en material plás-
tico moldeado. Este frasco comprende una cámara de aire que
5. rodea al recipiente propiamente dicho, contenedor del líquido,
estando constituida por el cuerpo cilíndrico inferior del en-
vase, quedando complementada por una tapa roscada, con cámara
de aire a su vez, comunicante con la anterior.

10. La tapa citada, forma gollote para aplicación de un

2 M



tapón constituido por un cilindro de compresión, que comprende un vástago que desplaza en su recorrido axial a un disco flexible que realiza la compresión del aire en su descenso, mientras que en su retroceso obligado por un muelle antagonista, permite la entrada de aire, actuando a modo de válvula de admisión.

5. El fondo de este cilindro de compresión presenta una placa o membrana perforada, que da paso al aire a presión a lo largo del circuito establecido por la cámara de aire prevista.

10. Esta diferencia de presión existente entre la cámara y el recipiente contenedor del líquido, y la atmósfera exterior, tiende a equilibrarse con el aumento de volumen subsiguiente de la citada cámara, y como consecuencia se produce la disminución del volumen del recipiente del líquido, el cual será impulsado al exterior merced a la cánula de vertido.

15. En el ascenso automático del vástago, la diferencia de presión sigue subsistiendo, y el chorro de líquido resulta continuo y no a impulsos como es corriente en los frascos conocidos. Una vez el vástago ha alcanzado su posición inicial

20. vuelve a producirse el ciclo anterior si se sigue presionando sobre el mismo.

Con el fin de facilitar la explicación se acompaña a la presente memoria descriptiva de una lámina de dibujos en la que se ha representado un caso de realización que se cita a

25. título de ejemplo.

En los dibujos:

La figura única, representa una sección en alzado del conjunto del frasco rociador.

Haciendo referencia a la figura, se aprecia en su realización un frasco constituido por dos envases cilindricos 1 y 2, el mayor de los cuales comprende al otro, formando ambos una

30.



cámara de aire. Estos envases se relacionan entre sí mediante guías moldeadas en su superficie exterior e interior respectivamente, que presentan unos topes finales para mantener el fondo del envase menor elevado respecto al fondo del mayor.

5. Las embocaduras de estos cilindros se hallan roscadas según 3 y 4, para recibir a las tapas 5 y 6, que forman gollete roscado 7, en el que se aplica el tapón 8, que forma un cilindro de compresión, por el que desliza el vástago 9, con asiento cóncavo 10 para el dedo, y que presenta en su
10. extremo la expansión circular 11, flexible, que en su descenso comprime el aire, que pasa al circuito establecido por la cámara de aire, a través de los orificios de la placa 12. La pieza 11, en su ascenso y debido a la flexibilidad propia del material, actúa a modo de válvula de admisión. El movimiento
15. del vástago está regulado por el resorte 13. En la parte exterior del tapón se ha previsto una moldura 14, para apoyo de los dedos en la maniobra de accionamiento.

El líquido contenido en el recipiente cilíndrico 2, es vertido al exterior por la cánula acodada 15.

20. El modelo, dentro de su esencialidad, puede ser llevado a la práctica en otras formas de realización que difieran en detalle de la indicada a título de ejemplo en la descripción, y a las cuales alcanzará igualmente la protección que se recaba. Podrá, pues, construirse, en cualquier forma y tamaño, con los
25. materiales más adecuados, por quedar todo ello comprendido en el espíritu de las reivindicaciones.

2 MAR



N O T A

Descrito el objeto y utilidad de la presente invención se declaran como no divulgadas ni practicadas en España, las siguientes reivindicaciones:

5. 1. Un frasco rociador perfeccionado, caracterizado esencialmente por el hecho de comprender una doble pared que forma cámara de aire y un tapón que constituye un cilindro de compresión del aire, mediante pulsación exterior, y comunicante directamente con la cámara citada a través de un tabique perforado, determinando la compresión del aire de la cámara
10. una disminución del volumen del recipiente interior contenedor del líquido, siendo este rociado al exterior a través de una boquilla de vertido.
15. 2. Un frasco, según la anterior reivindicación, en el que el tapón está constituido por un cilindro que comprende un vástago que desplaza en su recorrido axial a un disco flexible de que va dotado su extremo, el cual disco efectúa la compresión en su recorrido descendente, mientras que en su ascenso, por flexibilidad de sus bordes, actúa a modo de válvula de admisión, estando regulado el movimiento de este vástago por un
20. muelle antagonista que tiende a mantenerlo en su posición elevada inicial.
3. Un frasco rociador perfeccionado

Según se describe y reivindica en la presente memoria



descriptiva que consta de cinco hojas foliadas y escritas a máquina por una sola de sus caras, acompañadas de una lámina de dibujos y de la documentación reseñada en el índice.

Madrid, a -2 MAR. 1963

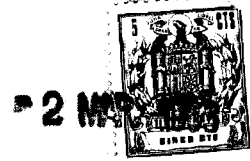
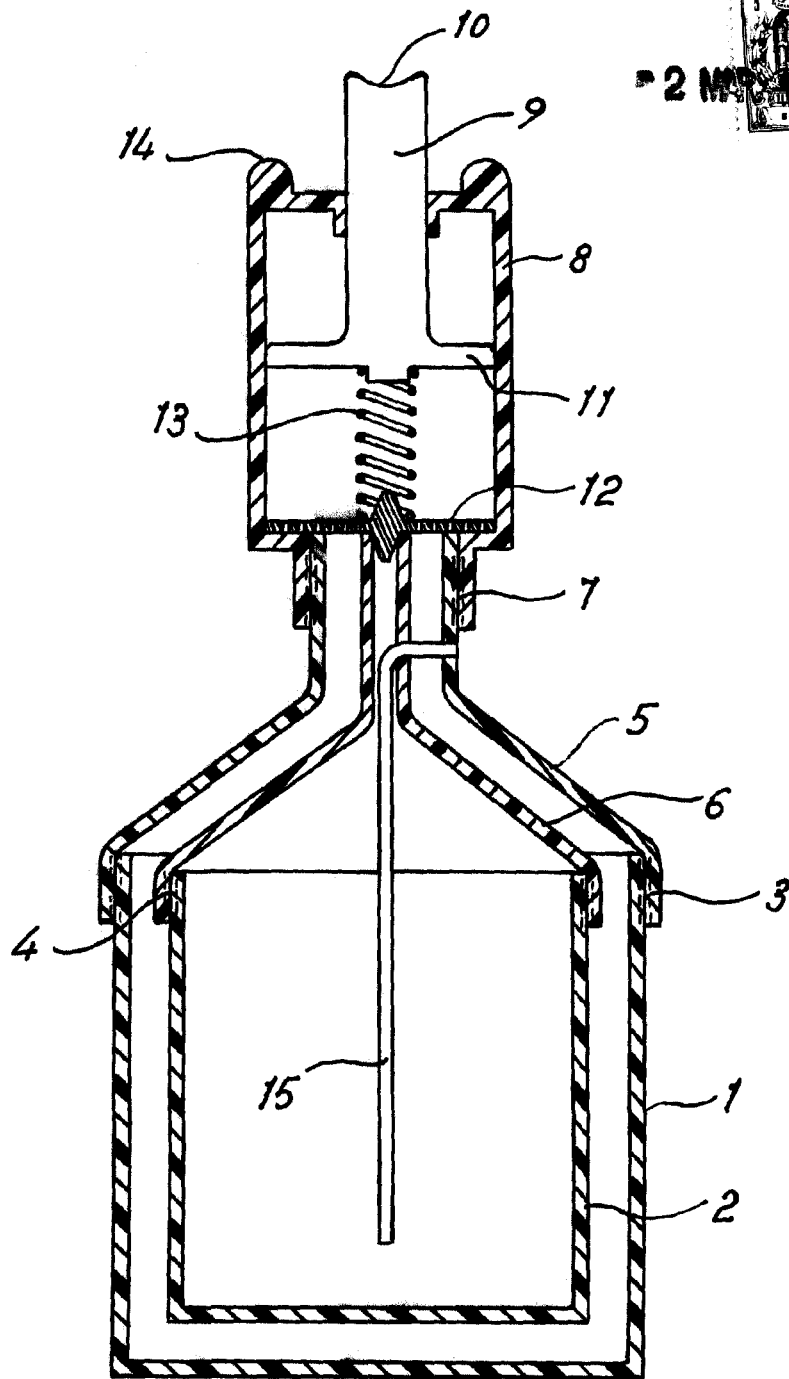
5.

MAGIN SURIOL CORAL

p.a.

JAIMÉ ISERN MIRALLES

P.P.



Madrid, -2 MAR. 1963
Jaime Isern

p.p. *[Signature]*

B