

98048

PATENTE
DE
MODELO DE UTILIDAD
por 20 años

a favor de "INDUSTRIA METALURGICA IBERICA, S.A."
de nacionalidad española
residente en Barcelona, calle Numancia, 33 - 41
por:

"DISPOSITIVO DE SUSPENSION PARA CIERRES DE CORREDERA"

MEMORIA DESCRIPTIVA

Se refiere el objeto de la presente Patente de Modelo de Utilidad a un nuevo dispositivo de suspensión para los cierres de corredera, comunmente conocidos por cremalleras, el cual, a su extremada simplicidad de fabricación, une la ventaja de permitir un rápido y fácil desprendimiento del mueble o aparato expositor, y la de poseer un sistema de vinculación que, además de permitir una completa exhibición del cursor de cierre, utiliza su propio relieve para asegurar un efectivo anclaje del mis-

no al dispositivo de suspensión que nos ocupa.

A continuación pasa a describirse, a título de ejemplo sin carácter limitativo, un caso práctico de realización de un dispositivo de acuerdo con el invento, acompañándose para mejor comprensión una hoja de dibujos en la que:

Fig. 1, es una representación en alzado en la que se muestra, visto de frente, un cierre de corredera suspendido del dispositivo de la invención;

Fig. 2, son dos vistas a mayor escala, respectivamente de frente y según un corte vertical, de la pieza laminar en la que se concreta dicho dispositivo, y

Fig. 3, es un detalle mostrando como se consigue el anclaje del cursor al propio dispositivo.

Consiste esencialmente un dispositivo suspensor de cierres de acuerdo con la presente Memoria en una pieza laminar (1), de forma preferentemente rectangular, construida en cartulina u otro material laminar conveniente, la cual, centrado en su lado superior, lleva practicado un ojal (2) en forma de lágrima en cuyo vértice aparece un pequeño corte (3) que divide el citado lado superior en dos, dando lateralmente acceso al interior del mencionado ojal (2).

En la mitad inferior de la misma pieza (1) existen dos aberturas (4), horizontales y paralelas entre sí, en virtud de las cuales aparece, entre ambas, una tira de separación (5) que confiere a las mismas una disposición análoga a la de una hebilla.

A fin de evitar la propensión a rasgaduras las dos extremidades de ambas aberturas (4) están cortadas en forma semicircular, existiendo en la parte central de la superior de las mismas una muesca angular (6) la cual se ha previsto para retener la cabeza del cursor (7) e impedir que pueda quedar torcida.

colaborando en esta función posicionadora, el apoyo que, tal como se representa en la figura 3, proporciona por detrás la tira (5) al borde inferior trasero del mencionado cursor (7).

- La colocación del cierre de corredera (8) en la pieza laminar (1) se verifica, según se aprecia en la figura 1, colocando la cinta del mismo, formando bucle, por encima de la tira de separación (5) y haciendo pasar por detrás de dicha pieza (1) la parte inferior de la cinta, portadora de la cremallera (9) y la extremidad superior de la misma. El cursor (7), según puede distinguirse en las dos citadas figuras 1 y 3, se coloca de forma que las dos alitas diagonales de la muesca (6) de la pieza (1) queden introducidas entre las paredes (10) que dan paso a la cremallera (9) del cierre, dejando pender verticalmente la anilla de manobra (11) del cursor por delante de la repetida pieza (1) del dispositivo.

- Para suspender el dispositivo descrito con su correspondiente cierre de corredera, del mueble expositor o análogo, se hace pasar uno de los clavos o salientes similares (12) del mismo a través del respectivo ojal (2). Para desprenderlo basta dar un pequeño tirón hacia abajo a fin de que se separen los labios del corte (3) y pueda pasar el clavo (12) o similar a su través.

- Dada la función exhibidora del dispositivo que se reivindica, es obvio que su acabado, tanto en material como en forma y colores podrán variar en toda la amplitud que aconseje una mejora en la presentación, quedando igualmente claro que, atendiendo a su objetivo eminentemente comercial, podrán hacerse figurar sobre sus superficies, cuantas marcas o inscripciones de identificación y propaganda se consideren pertinentes.

- En general, en la puesta en práctica definitiva del invento serán susceptibles de variación, sin salirse del marco del

mismo, cuantos detalles de ejecución no alteren, cambien o modifiquen fundamentalmente la propia esencialidad del dispositivo descrito.

NO T A

REIVINDICACIONES

5.

Se reivindica como objeto de la presente Patente de Modelo de Utilidad:

10. 1.^a.- Dispositivo de suspensión para cierres de corredera, que se caracteriza por el hecho de estar constituido por una pieza laminar de forma sensiblemente rectangular y de material conveniente, la cual, centrado en su borde superior, presenta un ojal en forma de lágrima, cuyo vértice está cortado para dividir el citado borde superior en dos, existiendo en la mitad inferior de la propia pieza laminar dos aberturas horizontales y paralelas entre sí, el lado superior de la superior de las cuales lleva practicada una muesca angular entre cuyas aletas diagonales se aloja la cabeza del cursor del cierre para su oportuna retención, colaborando con esta función retentora la tira de separación, resultante de las dos citadas aberturas horizontales, al proporcionar apoyo a la parte trasera del propio cursor una vez que la cinta del cierre de corredera se ha colocado para su exhibición haciéndola pasar formando bucle por delante de la mencionada tira de separación para suspenderla por detrás de la parte inferior de la pieza laminar.

15.

20.

25.

30. 2.^a.- Dispositivo de suspensión para cierres de corredera según la primera reivindicación que se caracteriza por el hecho de que la disposición del ojal existente en el borde superior de la pieza es adecuada para que la porción cortada que separa el vértice de dicho ojal del borde de la pieza propiamente dicha sea lo suficientemente rígida para permitir, sin separarse, la

suspensión del dispositivo de un clavo o similar y posibilite, en cambio, que sus labios se separen sin resistencia al tirar del cierre hacia abajo para provocar su despreñamiento del elemento de soporte.

5. 3^o.- DISPOSITIVO DE SUSPENSION PARA CIERRES DE CONNE-
DERA.

Sean cuales fueren las circunstancias que concurren con la esencialidad propia de la misma.

Consta la presente Memoria descriptiva de cinco páginas foliadas y mecanografiadas por una sola cara y va acompañada de una hoja de dibujos aclarativos.

Madrid, 2 de Marzo de 1.963.

F.A.





Fig. 1

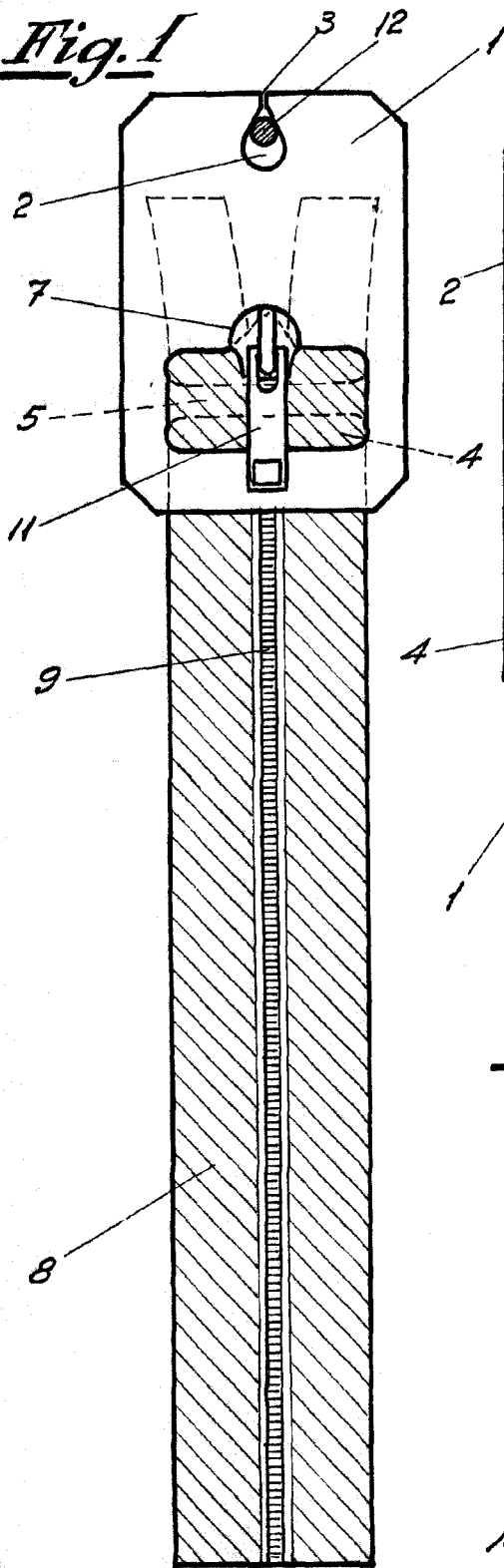


Fig. 2

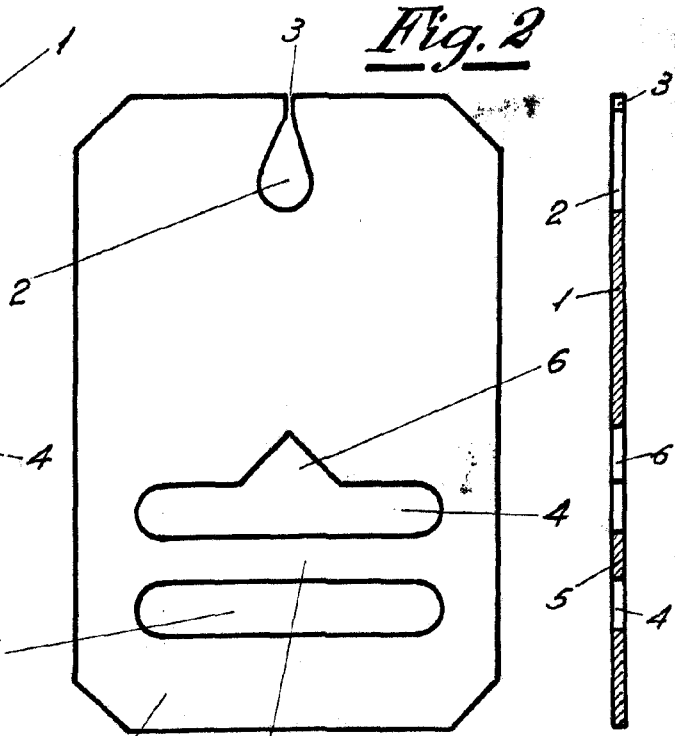
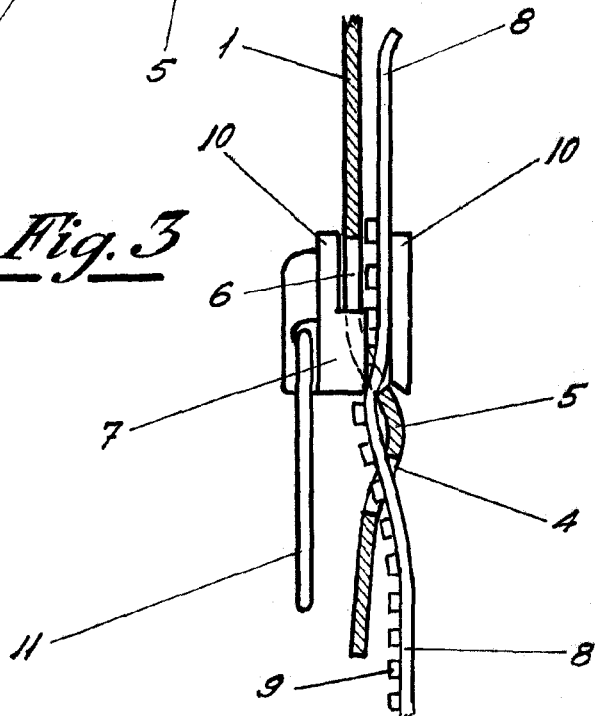


Fig. 3



Madrid, 2 de Marzo de 1963

P.A.M.

Escala variable