



98047

model

MODELO DE UTILIDAD
----- -- -----

por V E I N T E años
a favor de LACKEY S.A.
entidad española
domiciliada en Zaragoza, Coruña 59
por:

„ELEMENTO METALICO PARA CUBIERTA DE TEJADO“

M e m o r i a d e s c r i p t i v a

5.-

El presente Modelo de Utilidad se refiere como su título indica a un elemento metálico para cubierta de tejado compuesta por chapas de forma rectangular que ensambladas unas a otras forma un conjunto cerrado a la penetración del agua. Este sistema tiene grandes ventajas sobre las formas de cubiertas conocidas hasta ahora por su gran economía, sencillez, rapidez de montaje, duración y resistencia a la corrosión por el recubrimiento con que han sido dotadas, bien superficie vitrificada, aluminio anodizado



o cualquier procedimiento que evite que las chapas sean atacadas por agentes perjudiciales externos.

5.- Cada elemento o chapa presenta en uno de sus lados un reborde en forma de ángulo y en el opuesto una pestaña que será cubierta por el reborde en ángulo de la chapa contigua con lo que se consigue en cubiertas inclinadas, evitar el paso del agua.

10.- En la arista superior del reborde en ángulo se disponen algunos traladros con el fin de que por su mediación queden fijadas las chapas a la estructura que se haya dispuesto para la construcción del tejado. Serán tirafondos o tornillos de carpintero cuando aquella sea de madera y tornillos de rosca cilíndrica cuando sea metálica.

15.- Una arandela de goma se interpone entre la cabeza del tornillo con lo que se consigue una mayor seguridad en la impermeabilidad del tejado.

Para la mejor comprensión de la presente invención se acompaña una hoja de planos en la que la numeración tiene el siguiente significado:

- 20.-
- 1.- Plancha metálica. Unidad del conjunto.
 - 2.- Rebonde simple en uno de los lados.
 - 3.- Reborde en ángulo en el lado opuesto.
 - 4.- Orificios de sujeción
 - 5.- Arandela de goma.
 - 6.- Tornillo.
- 25.-

Visto el significado de la numeración anterior describimos refiriéndonos a ella los elementos tratados.

30.- Dos chapas contiguas se colocarán de forma que (2) quede cubierto por (3) entonces el tornillo (6) con la arandela (5) atraviesa el orificio (4) roscándose en el armazón



del tejado con lo que se asegura la inmovilidad y la impermeabilidad del tejado de que tratamos.

5.-

Se comprende que serán independientes del objeto del presente modelo de utilidad, los materiales empleados en su fabricación, dimensiones, forma y cuanto no afecte a la esencialidad de la invención.

10.-

Descrita suficientemente la naturaleza y objeto de este modelo de utilidad, se hace constar que las características esenciales sobre las que ha de recaer la concesión del mismo están comprendidas en las siguientes:

REIVINDICACIONES

15.-

1ª.- Elemento metálico para cubierta de tejado, caracterizado por comprender una lámina que presenta uno de sus lados con un reborde en forma de ángulo y el opuesto formado por una pestaña para ser cubierto por el reborde en ángulo del elemento contiguo, para así originar una superficie adecuada.

20.-

2ª.- Elemento metálico para cubierta de tejado, caracterizada porque el reborde en ángulo, en su parte superior, va dotado de una pluralidad de perforaciones a fin de ser retenidas dichas placas al correspondiente armazón, al tiempo que inmoviliza la pestaña opuesta coincidente.

25.-

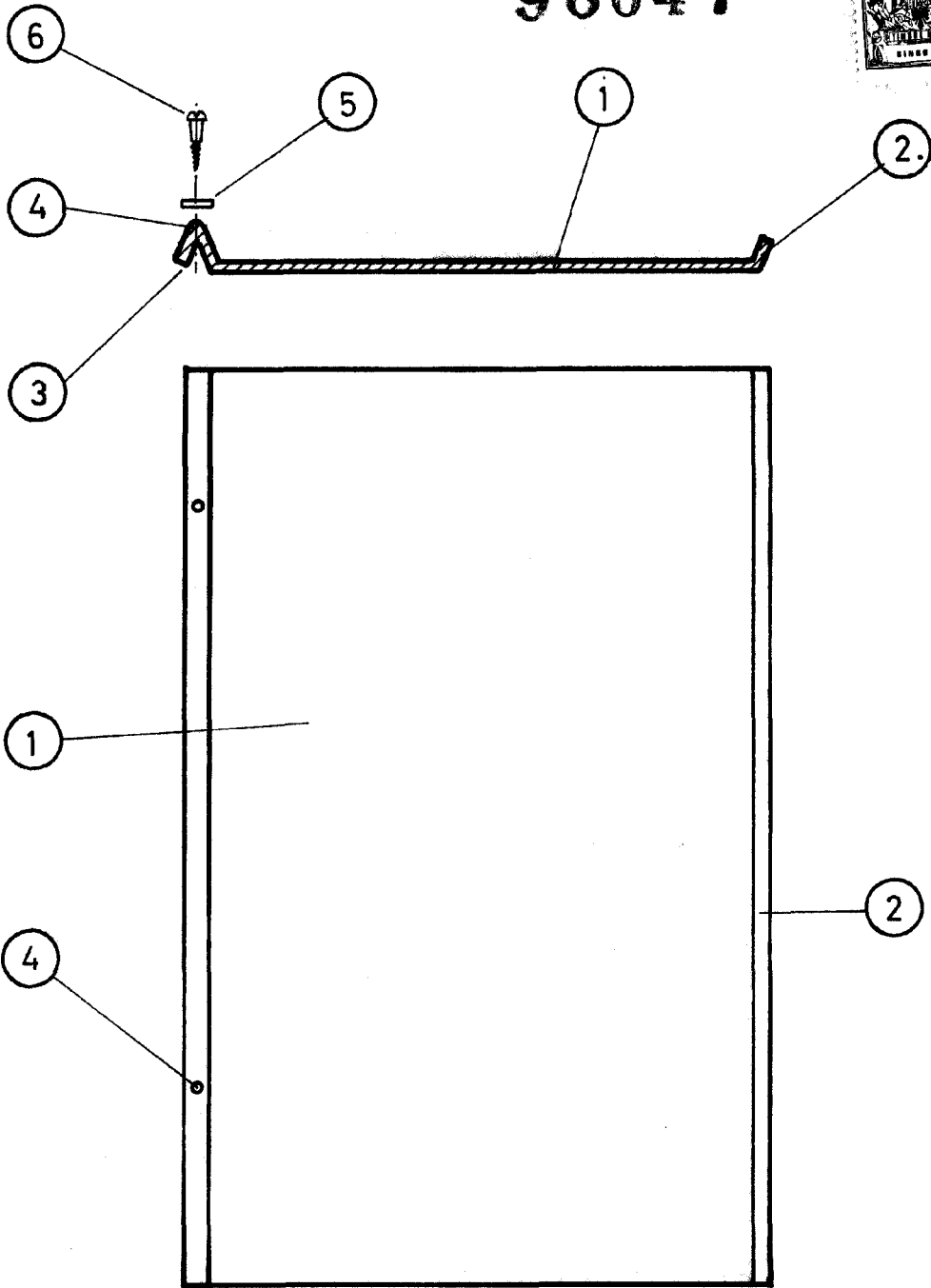
3ª.- ELEMENTO METALICO PARA CUBIERTA DE TEJADO.

Todo ello tal y como se describe y reivindica en la presente memoria que consta de TRES hojas escritas por una sola de sus caras y planos que la ilustran.

Madrid, 2 de Marzo de 1.963

LUIS RUIZ PALACIOS
P. P.

98047



LUIS RUIZ PALACIOS
P.P.

Luis Ruiz Palacios

ESCALA VARIABLE